

Замена ППУ Omega SP40/2 (SP-80) на ППУ AL-8MP2.

Вот уже более десяти лет производимые научно-производственным предприятием «Омега Саунд», технические средства для систем оповещения и управления эвакуацией с успехом применяются на объектах различного назначения, таких как: социальные и образовательные учреждения, культурные, торгово-развлекательные и бизнес центры, спортивные и концертные сооружения, промышленные и военные объекты, объекты атомной энергетики, нефтегазовой и химической отрасли. Сегодня, продолжая развивать и совершенствовать оборудование для СОУЭ, на смену прекрасно зарекомендовавшей себя техники, компанией «Омега Саунд» разработана новая линейка приборов, получивших название ALPHA (Альфа). Благодаря накопленному опыту в разработке и производстве систем оповещения, внедрению новых прогрессивных технологий, серия ALPHA не только впитала в себя все самое лучшее от предыдущей серии (OMEGA), но и получила целый ряд новых функциональных и качественных характеристик. Оборудование для СОУЭ стало более совершенным при существенном снижении стоимости. Разработчикам компании «Омега Саунд» удалось сохранить принципы построения различных структур системы оповещения, с безболезненным замещением устаревших компонентов, на новые, с сохранением функциональных возможностей, кабельных прокладок и аналогичностью клеммных соединений. Базовым компонентом системы, вместо устаревшего прибора управления Omega SP40/2, стал более мощный, с еще большими функциональными возможностями ППУ AL-8MP2.

Ниже приведены таблицы сравнения основных параметров и схемы подключения приборов управления речевым оповещением серии «Omega» и серии «Alpha».

Таблицы сравнения основных параметров.

Таблица 1

№	Базовая комплектация	Omega SP-40/2 (Omega SP-80)	Alpha AL-8MP2
1	Встроенный контролируемый бесперебойный блок питания 220В/24В	Да	Да
2	Встроенное контролируемое зарядное устройство для АКБ (24В/ до 33А)	Да	Да
3	Встроенный контролируемый цифровой модуль записанных сообщений	Да	Да
4	Встроенный контролируемый цифровой трансляционный усилитель мощности	Да	Да
5	Встроенный контролируемый ручной микрофон оператора с тангентой.	Да	Да
6	Встроенный контролируемый автоматический коммутатор входных сигналов.	Да	Да
7	Встроенный контролируемый канал питания и управления световых / звуковых оповещателей	Да	Да
8	Встроенный интерфейс пользователя.	Да	Да
9	Встроенная схема контроля и диагностики состояния системы	Да	Да
10	Перекидные контакты реле для вывода информации о состоянии системы.	Да	Да
11	Встроенный отсек для установки АКБ.	Да	Да
	Возможность установки АКБ внутри корпуса	2 шт. 12В/17Ач	2 шт. 12В/26Ач
12	Конструктивное исполнение	Шкаф для настенной установки	Шкаф для настенной установки
13	Габаритные размеры, мм.	610x415x160	500x380x140
14	Вес без учета АКБ, не более	15 кг	12 кг

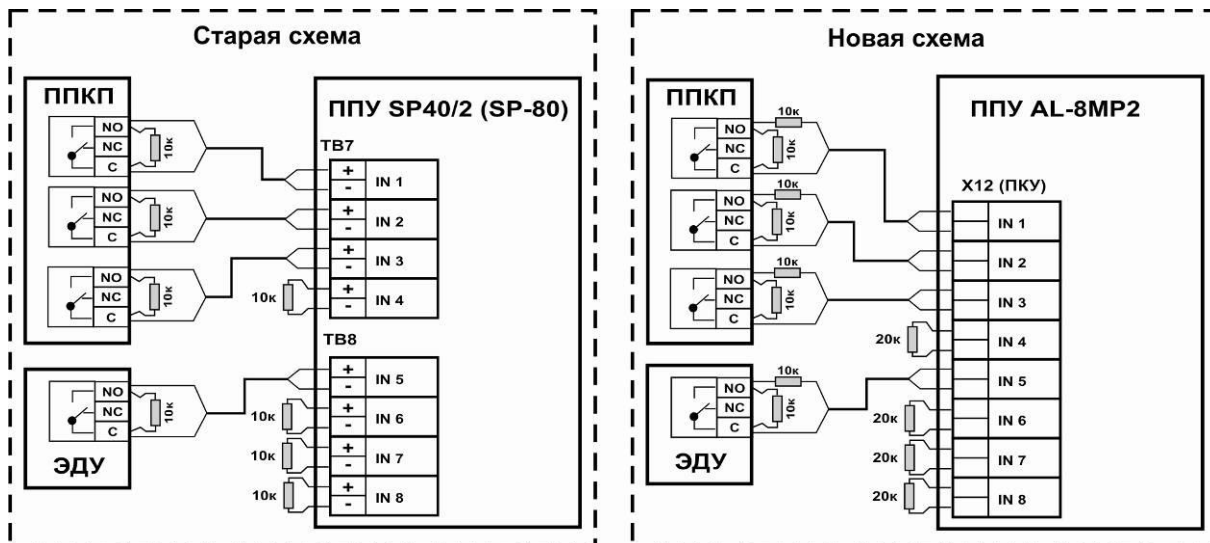
Таблица 2

№	Сравнительные характеристики базовых комплектаций	Omega SP-40/2 (Omega SP-80)	Alpha AL-8MP2
1	Кол-во выходов на линии связи с оповещателями.	1	1
2	Мощность встроенного усилителя мощности.	40 Вт (80 Вт)	250 Вт
3	Напряжение на линии речевого оповещения (выбираемое).	25 В / 70 В / 100 В	25 В / 70 В / 100 В
4	Диапазон воспроизводимых частот.	100 Гц – 15000 Гц	100 Гц – 15000 Гц
5	Кол-во входов для запуска тревожных сообщений (алгоритмов оповещения).	8	8 (8)
6	Способ активации входов запуска тревожных сообщений.	внешний «сухой» контакт	внешний «сухой» контакт
7	Кол-во, записываемых в энергонезависимую память, тревожных сообщений.	до 8	до 72
8	Длительность одного сообщения (максимум).	30 сек.	неограничена

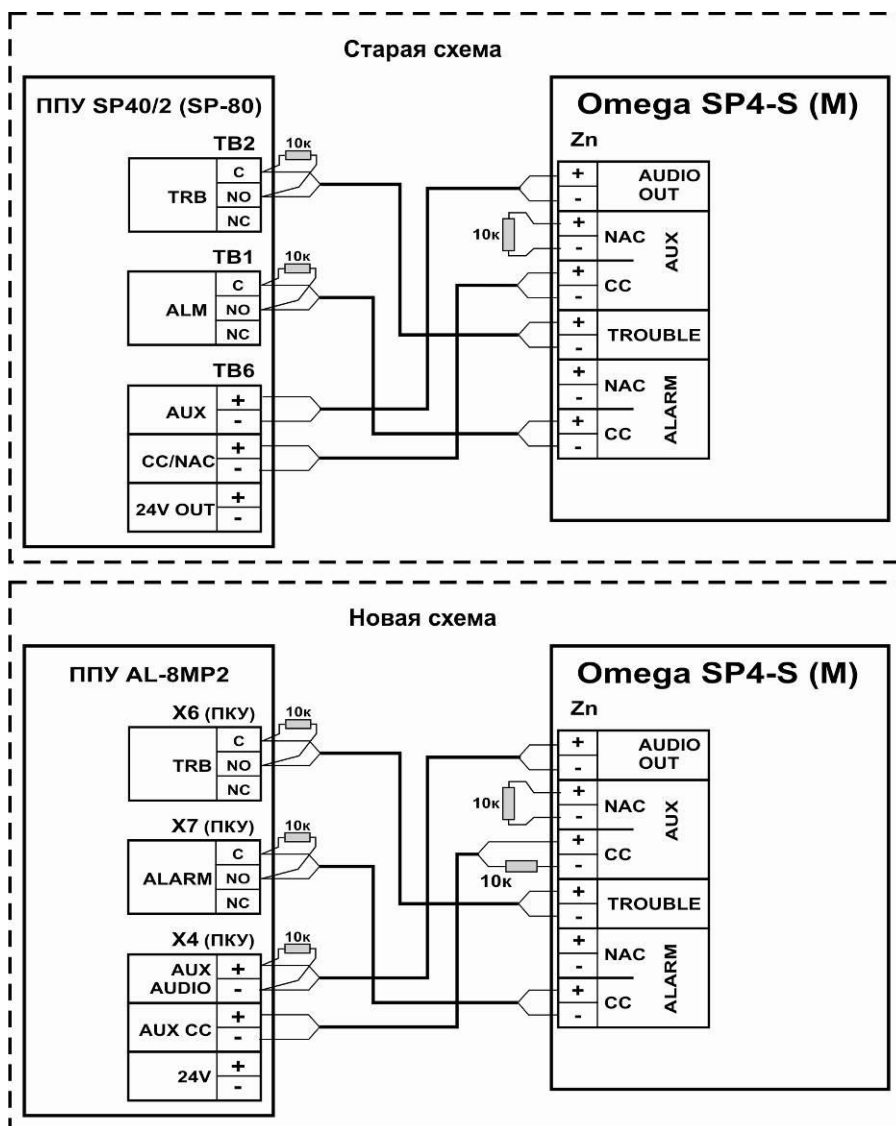
9	Выбираемое напряжение для аудио входа (AUX) внешнего тревожного оповещения (ГО и ЧС).	1/25/70 В	1/15/25/30/60/70/100/120 В
10	Вход активации аудио входа (AUX) внешнего тревожного оповещения (ГО и ЧС).	9-30 В / внешний «сухой» контакт	внешний «сухой» контакт
11	Напряжение выхода управления световыми/звуковыми оповещателями	24 В / 2 А (0,2 А)	24 В / 0,05 А
12	Вход для телефонного пейджинга (TEL).	0,775 В / 600 Ом	0,775 В / 600 Ом
13	Вход для воспроизведения фоновой музыки (BGM).	0,775 В / 600 Ом	0,775 В / 600 Ом
14	Вход активации спец сигнала.	«NR» - сигнал не перезаписывается	«RING» - сигнал перезаписывается
15	Входа для подключения внешних микрофонных пультов.	нет	2 входа (PULT1 и PULT2)
16	Возможность блокировки автоматического режима	нет	да
17	Вывод информации о состоянии системы. Перекидные контакты реле.	«Неисправность», «Пуск».	«Неисправность», «Пуск», «Блокировка автоматики»
18	Возможность вывода информации о состоянии системы в цифровом виде.	нет	RS-485
Автоматический (аппаратный) контроль и диагностика неисправностей с выводом информации о состоянии системы.			
19	Автоматический контроль линий связи с речевыми оповещателями.	Да	Да
20	Автоматический контроль линии управления световыми и/или звуковыми оповещателями.	Да	Да
21	Автоматический контроль основного источника электропитания - сеть 220В/50Гц (обеспечивает автоматический переход с основного источника питания на резервный и обратно).	Да	Да
22	Автоматический контроль резервного источника электропитания (контроль исправности зарядного устройства, заряд АКБ).	Да	Да
23	Автоматический контроль работоспособности встроенного цифрового модуля тревожных сообщений.	Да	Да
24	Автоматический контроль линий связи с устройствами запуска тревожных сообщений (ППКП и т.п.).	Да	Да
25	Автоматический контроль работоспособности встроенного цифрового усилителя мощности.	Да	Да
26	Автоматический контроль встроенного ручного микрофона.	Да	Да
27	Автоматический контроль внешнего «сухого контакта».	Да	Да
28	Автоматический контроль центрального процессора системы.	Да	Да
29	Светоиндикаторы диагностики состояния системы.	37 шт.	107 шт.
30	Встроенный зуммер с функцией переустановки.	«Неисправность»	«Неисправность», «Активация»

Схемы подключения.

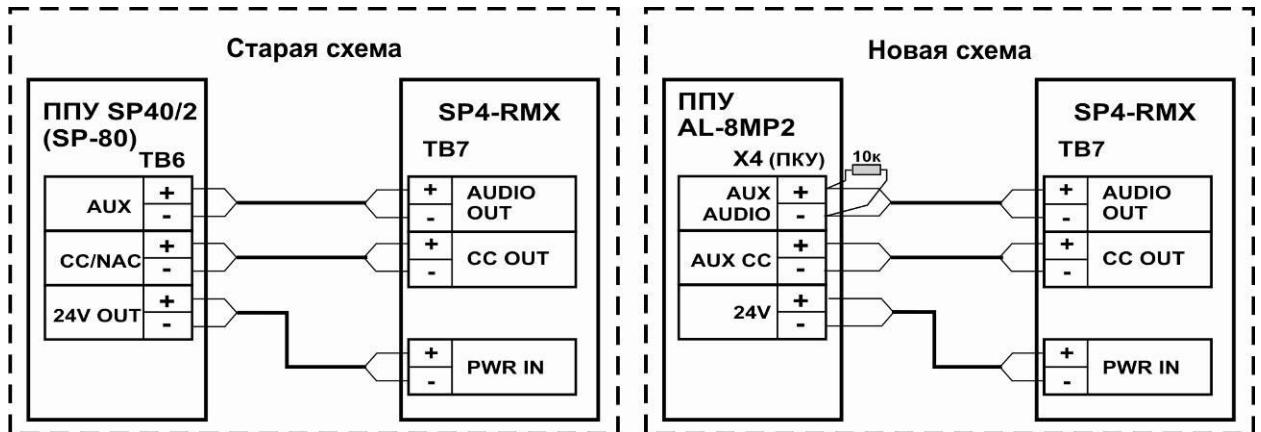
1. Примеры подключения приборов Omega SP40/2 и AL-8MP2 к ППКП и ЭДУ для пуска СОУЭ в автоматическом режиме.



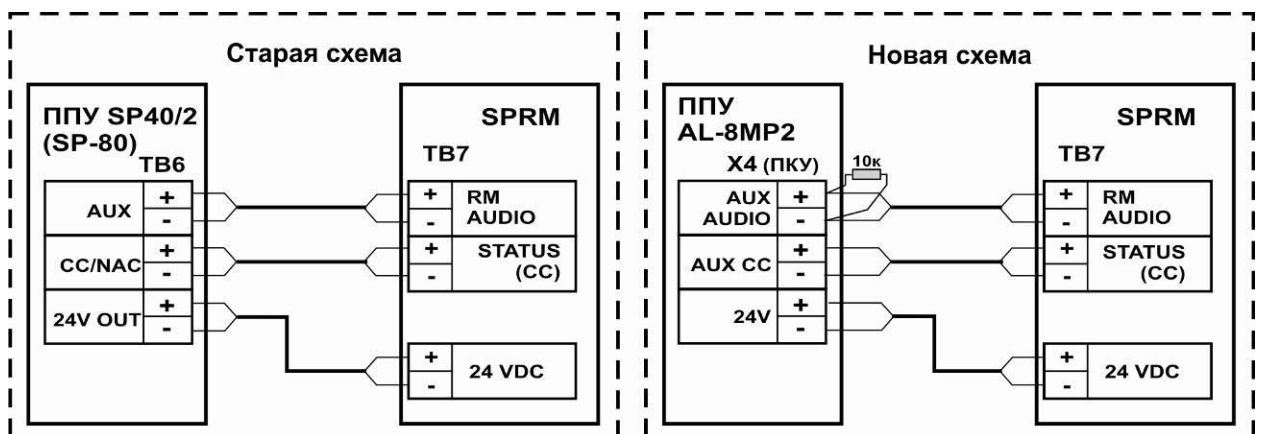
2. Примеры подключения приборов Omega SP40/2 и AL-8MP2 к пульту мониторинга и управления распределенной СОУЭ Omega SP4-S.



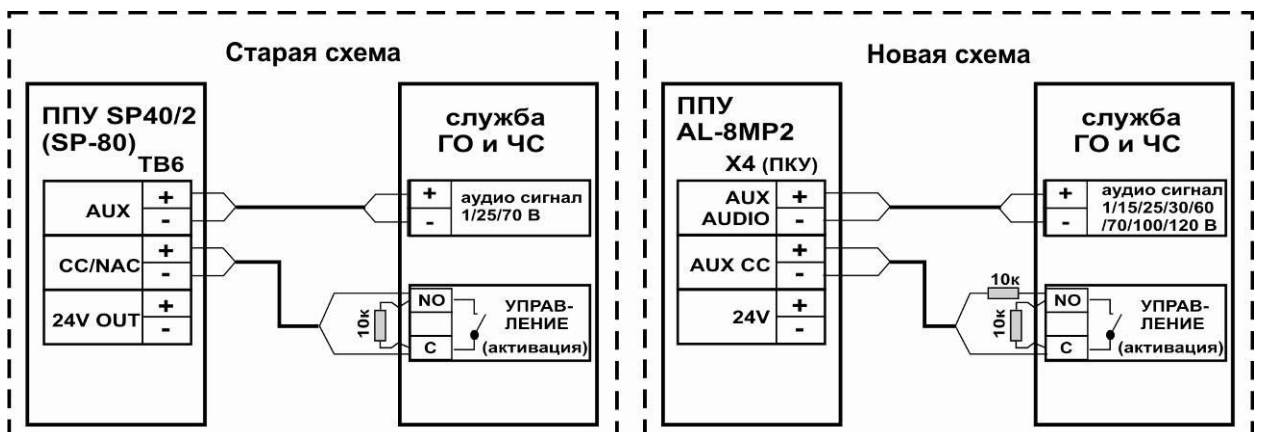
3. Примеры подключения приборов Omega SP40/2 и AL-8MP2 к модулю расширения SP4-RMX..



4. Примеры подключения приборов Omega SP40/2 и AL-8MP2 к микрофонной станции SPRM.



5. Примеры подключения приборов Omega SP40/2 и AL-8MP2 к аппаратуре службы оповещения ГО и ЧС.



Аудио сигнал от службы оповещения ГО и ЧС поступает в речевой тракт СОУЭ при замыкании "сухого" контакта на линии управления.

Подробнее с функциональными возможностями ППУ AL-8MP2 можно ознакомиться на сайте компании «Омега Саунд» - www.omegasound.ru

Ссылка на продукт: <http://omegasound.ru/index.php/katalog-produktsii/2012-09-05-13-07-08/pribory-upravleniya-3/rechevymi-opoveshchatelnyami--alpha-al-8mp2>