

+7(812)346-07-90



ОП002



**Многофункциональная система оповещения ALPHA**  
**Прибор речевого оповещения и управления  
эвакуацией**  
**AL-8MP2**

**Руководство по инсталляции,  
программированию  
и эксплуатации.**

ОМСА 4371-004-1РЭ



РОССИЯ, 197022, Санкт-Петербург, Каменноостровский пр. 57-2Н, Тел: (812) 346-0790; Факс: (812) 346-0789  
Web Site: <https://omegasound.ru>. e-mail: [info@omegasound.ru](mailto:info@omegasound.ru)



## СОДЕРЖАНИЕ:

1.	ОПИСАНИЕ И РАБОТА	5
1.1.	Описание ППУ AL-8MP2	5
1.1.1.	Назначение изделия	5
1.1.2.	Функциональные возможности СОУЭ на базе прибора	5
1.1.2.1.	До 8 управляемых зон оповещения	5
1.1.2.2.	Неограниченная мощность аудио тракта системы оповещения	5
1.1.2.3.	До 72 записанных сообщений с высоким качеством звучания	5
1.1.2.4.	Управление оповещением и эвакуацией в автоматическом, полуавтоматическом и ручном режимах	5
1.1.2.5.	Блокировка автоматики	6
1.1.2.6.	Сопряжение СОУЭ со службой оповещения ГО и ЧС	6
1.1.2.7.	Организация удаленных постов мониторинга и управления системой оповещения	7
1.1.2.8.	Управление и мониторинг состояния внешних (удаленных) устройств	7
1.1.2.9.	Встроенный бесперебойный блок питания и зарядное устройство	7
1.1.2.10.	Автоматический контроль состояния системы оповещения	7
1.1.2.11.	Вывод информации о состоянии СОУЭ на ППУ и во внешние цепи	7
1.1.2.12.	Трансляция объявлений с выбором зон через пульта диктора	7
1.1.2.13.	Трансляция сигналов от различных аудио источников	7
1.1.2.14.	Трансляция фоновой музыки	7
1.1.2.15.	Трансляция сигнала типа «Школьный звонок», «Вызов», «Начало/окончание работ» и т.п.	7
1.1.2.16.	Регулировка уровней входных аудио сигналов	7
1.1.2.17.	8 уровней приоритета управления	7
1.1.3.	Технические характеристики	8
1.1.4.	РЕЖИМЫ РАБОТЫ ППУ AL-8MP2	9
1.1.4.1.	Режим «ДЕЖУРНЫЙ»	9
1.1.4.2.	Режим «ТРЕВОГА» (АВАРИЙНОЕ ОПОВЕЩЕНИЕ)	10
1.1.4.3.	Режим «НЕИСПРАВНОСТЬ»	10
1.1.5.	Состав изделия	10
2.	УКАЗАНИЯ ПО МОНТАЖУ ППУ AL-8MP2	13
2.1	Основные указания по установке и подключению	13
2.1.1	Извлечение из упаковки и проверка комплектности	13
2.1.2	Установка	13
2.1.3	Размещение прибора	13
2.2	Назначение элементов на плате контроля и управления (ПКУ)	14
2.2.1	Назначение разъемов	14
2.2.2	Назначение светоиндикаторов	16
2.2.3	Назначение регуляторов	16
2.2.4	Назначение переключателей и кнопок	17
2.3	Назначение элементов на плате усилителя мощности и бесперебойного блока питания (УМБП)	17
2.3.1	Назначение разъемов	17
2.3.2	Назначение переключателей, переключателей и кнопок	18
2.3.3	Назначение светоиндикаторов	19
2.4	ПОДКЛЮЧЕНИЕ ВНЕШНИХ ПРОВОДОВ	19
2.4.1	Подключение резервной АКБ и основного источника электропитания	20
2.4.1.1	Указания по установке и подключению батарей	20
2.4.1.2	Подключение основного источника электропитания	20
2.4.2	Подключение к входам активации «IN1» - «IN8»	21
2.4.3	Подключения к контактам реле мониторинга состояния прибора	22
2.4.4	Подключение к выходу «ALM OUT»	22
2.4.5	Подключение к входу «BLK»	22
2.4.6	Подключение к входу «SUP»	23
2.4.7	Подключение к входу «RING»	23
2.4.8	Подключения к приоритетному входу «AUX AUDIO» и входу подтверждения «AUX CS»	23
2.4.9	Подключение к входу «TEL»	25
2.4.10	Подключение к входу «BGM»	26
2.4.11	Подключение к входу «PRST»	26
2.4.12	Подключение к выходу «OUT»	27
2.4.13	Подключение к выходу «AUD RET»	27
2.4.14	Подключение к входам «PULT1» и «PULT2» пультов AL-C8F и/или AL-C8	28
2.4.15	Подключение к входу «PGM»	28
2.4.16	Подключение к разъему «PA1»	29
2.4.17	Подключения к разъемам «RS-485»	29
2.4.18	Удаленный мониторинг и управление	30
2.4.19	Подключение к выходу «AUD OUT»	30
3.	ПРАКТИЧЕСКОЕ РУКОВОДСТВО ПО ПУСКОНАЛАДКЕ ППУ AL-8MP2	32
4.	ЗАПИСЬ, ХРАНЕНИЕ И ВОСПРОИЗВЕДЕНИЕ ТРЕВОЖНЫХ СООБЩЕНИЙ	33
4.1	Стандартные сообщения	33
4.2	Запись собственных тревожных сообщений	33
4.3	Запись спецсигнала «GONG»	34
4.4	Запись спецсигнала «RING»	34
5.	УКАЗАНИЯ ПО ЭКСПЛУАТАЦИИ	34
5.1	Введение	34
5.2	Встроенный пульт индикации и управления (ПИУ)	34
5.2.1.	Назначение светоиндикаторов и органов управления пульта индикации и управления (ПИУ)	34
5.2.2.	Мониторинг неисправностей в системе	37
5.2.3.	Мониторинг активации системы	37

5.2.3.1.	Приоритеты активации системы.....	37
6.	УПРАВЛЕНИЕ СИСТЕМОЙ ОПОВЕЩЕНИЯ НА БАЗЕ ППУ AL-8MP2 .....	38
6.1	АВТОМАТИЧЕСКОЕ УПРАВЛЕНИЕ: .....	38
6.2	ПОЛУАВТОМАТИЧЕСКОЕ УПРАВЛЕНИЕ: .....	38
6.3	РУЧНОЕ УПРАВЛЕНИЕ: .....	39
6.3.1.	Активация микрофона оператора ПИУ.....	39
6.3.2.	Мониторинг активации ПУЛЬТ 1 / ПУЛЬТ 2.....	40
6.3.3.	Мониторинг активации входа «AUX» (ГО и ЧС).....	40
7.	ЭКСПЛУАТАЦИЯ И ОБСЛУЖИВАНИЕ .....	40
7.1	Введение.....	40
7.2	Периодические проверки.....	40
8.	УХОД ЗА АККУМУЛЯТОРАМИ И РАСЧЕТ ТРЕБУЕМОЙ ЕМКОСТИ РЕЗЕРВНЫХ БАТАРЕЙ .....	41
8.1	Уход за герметизированными свинцово-кислотными аккумуляторами .....	41
8.2	Хранение аккумуляторов .....	41
8.3	Расчет требуемой емкости АКБ.....	41
8.3.1.	Ток потребления в дежурном режиме .....	41
8.3.2.	Ток потребления в режиме тревоги. ....	41
8.3.3.	Пример расчета требуемой емкости АКБ.....	42
9.	ЗАВОДСКИЕ АППАРАТНЫЕ УСТАНОВКИ.....	42
10.	ГАРАНТИЯ ПРОИЗВОДИТЕЛЯ.....	43
11.	ПРИЛОЖЕНИЕ 1: Основные примеры возможных конфигураций СОУЭ на базе ППУ AL-8MP2.....	44
11.1	Примеры СОУЭ без деления на зоны оповещения (вещания). ....	44
11.1.1	Вариант 1.....	44
11.1.2	Вариант 2.....	44
11.1.3	Вариант 3.....	45
11.2	Примеры СОУЭ с делением на зоны оповещения (вещания).....	45
11.2.1	Вариант 1.....	45
11.2.2	Вариант 2.....	46
11.2.3	Вариант 3.....	46
11.3	Примеры подключения усилителей мощности AL-250PA для увеличения мощности аудио тракта СОУЭ. ....	47
11.3.1	Пример 1.....	47
11.3.2	Пример 2.....	48
12.	ПРИЛОЖЕНИЕ 2: ПОИСК И УСТРАНЕНИЕ НЕИСПРАВНОСТЕЙ.....	49
12.1	Неисправности в системе и методы их устранения .....	49
12.2	Индикация, поиск и устранение неисправностей в зонах оповещения.....	54
13.	ПРИЛОЖЕНИЕ 3: ИНСТРУКЦИЯ ПО ПРОГРАММИРОВАНИЮ ППУ AL-8MP2.....	56
13.1	Программное обеспечение для ППУ AL-8MP2. ....	56
13.1.1	Общие сведения о программе «Alpha2Config».....	56
13.1.2	Инсталляция программы «Alpha2Config».....	56
13.1.3	Главное окно программы «Alpha2Config».....	56
13.2	Главное меню .....	57
13.2.1	Командная кнопка «Создать».....	57
13.2.2	Командная кнопка «Открыть».....	57
13.2.3	Командная кнопка «Сохранить».....	57
13.2.4	Командная кнопка «Отчет».....	57
13.2.5	Командная кнопка «Подключить».....	57
13.2.6	Командная кнопка «Чтение».....	57
13.2.7	Командная кнопка «Запись».....	57
13.2.8	Командная кнопка «Выход».....	57
13.3	Начало работы. ....	57
13.4	Программирование конфигурации системы. ....	57
13.5	Программирование функциональных настроек системы. ....	58
13.6	Указание времени воспроизведения (длительности) записанных сообщений. ....	59
13.7	Программирование алгоритмов оповещения.....	59
13.7.1	Пример программирования алгоритма оповещения при одновременной эвакуации. ....	59
13.7.2	Пример программирования алгоритма оповещения при поэтапной эвакуации. ....	60
13.8	Сохранение выполненных предустановок в проекте.....	62
13.9	Командная кнопка «Отчет».....	62
13.10	Пример отчета .....	63
13.11	Подключение ПК к ППУ AL-8MP2 для программирования. ....	64
13.12	Запись программных настроек в ППУ AL-8MP2.....	66
13.13	Чтение информации о настройках записанных в ППУ AL-8MP2.....	66
13.14	Завершение режима программирования или чтения данных с ППУ AL-8MP2. ....	66
14.	ЗАВОДСКИЕ ПРОГРАММНЫЕ УСТАНОВКИ ППУ AL-8MP2.....	67

Настоящее руководство по эксплуатации (РЭ) предназначено для ознакомления с основными техническими характеристиками и изучения принципа работы, монтажа и эксплуатации ППУ AL-8MP2 (ТУ 4371-002-31008231-2014).

Настоящее РЭ распространяется только на указанную модификацию ППУ AL-8MP2 (далее прибор).

К эксплуатации, монтажу, пуско-наладке и техническому обслуживанию изделия должен допускаться квалифицированный персонал, изучивший настоящее РЭ в полном объеме.

**ВНИМАНИЕ: СЛЕДУЕТ ВНИМАТЕЛЬНО ИЗУЧИТЬ ДАННОЕ РУКОВОДСТВО ПРЕЖДЕ, ЧЕМ ВЫПОЛНЯТЬ КАКИЕ-ЛИБО ДЕЙСТВИЯ С ПРИБОРОМ. НЕСОБЛЮДЕНИЕ УКАЗАННОГО ТРЕБОВАНИЯ МОЖЕТ ПРИВЕСТИ К НЕПРАВИЛЬНОМУ ФУНКЦИОНИРОВАНИЮ ПРИБОРА В ЧРЕЗВЫЧАЙНОЙ СИТУАЦИИ, ЧТО, В СВОЮ ОЧЕРЕДЬ, МОЖЕТ ЯВЛЯТЬСЯ СЕРЬЕЗНОЙ УГРОЗОЙ ДЛЯ ЗДОРОВЬЯ И ЖИЗНИ ЛЮДЕЙ.**

**ВНИМАНИЕ: ПРИБОР ДОЛЖЕН ИСПОЛЬЗОВАТЬСЯ СТРОГО В СООТВЕТСТВИИ С ДАННЫМ РУКОВОДСТВОМ И ТРЕБОВАНИЯМИ ДЕЙСТВУЮЩИХ НОРМАТИВНЫХ ДОКУМЕНТОВ.**

**Примечание:** ППУ AL-8MP2 может применяться только с совместимыми с ним изделиями. Дополнительную информацию о характеристиках этих изделий следует смотреть в соответствующих руководствах по эксплуатации и инструкциях по монтажу и наладке.

Последнюю версию данного руководства можно получить на сайте <https://omegasound.ru>

## 1. ОПИСАНИЕ И РАБОТА

### 1.1. Описание ППУ AL-8MP2

#### 1.1.1. Назначение изделия.

ППУ AL-8MP2 (далее – прибор) предназначен для управления многофункциональной системой сочетающей в себе функции СОУЭ с 3-го по 5-й тип, трансляции сообщений службы ГО и ЧС, информационно-рекламных объявлений и музыкальных программ. В базовой комплектации прибор представляет собой моноблок, в который уже заложены все необходимые функции для создания полноценной системы оповещения 3-го типа.

В базовую комплектацию прибора входит: бесперебойный блок питания, зарядное устройство, усилитель мощности, пульт индикации и управления, микрофон оператора с тангентой, коммутатор входных сигналов, цифровой модуль записанных сообщений.

Прибор применяется для управления системой оповещения как в режиме аварийного оповещения (оповещение о пожаре и других чрезвычайных ситуациях), так и в режиме коммерческого вещания (трансляция фоновой музыки, трансляция рекламных и информационных объявлений, трансляция специальных сигналов типа «школьный звонок», «вызов», «перерыв» и т.п.).

Прибор применяется для автоматического, полуавтоматического и ручного управления системой оповещения.

Эксплуатация прибора допускается только внутри закрытых отапливаемых помещений с отсутствием вибраций, отсутствием пожаровзрывоопасных факторов, отсутствием в воздухе паров агрессивных сред.

Прибор соответствует требованиям ТУ 4371-002-31008231-2014, ГОСТ Р 53325-2012 и имеет соответствующий сертификат.

#### 1.1.2. Функциональные возможности СОУЭ на базе прибора.

##### 1.1.2.1. До 8 управляемых зон оповещения.

В базовой комплектации прибор имеет выход «AUD OUT» для подключения только одной линии связи с оповещателями. При использовании разветвителей выхода усилителя (управляемых зональных коммутаторов) AL-RU, количество управляемых зон оповещения может быть увеличено до восьми. Прибор управляет распределением аудио сигнала по трансляционным линиям с оповещателями, подключенным к системе оповещения. С этой целью он формирует команды управления на разветвители (работающие в режиме «управляемых зональных коммутаторов») AL-RU. Разветвители реагируют на эти команды и переключают свои соответствующие выходы в открытое или закрытое состояние. Для связи прибора с разветвителями (работающими в режиме «управляемых зональных коммутаторов») используется двухпроводный сетевой интерфейс RS-485. В сеть связи допускается подключать до 2-х разветвителей (работающих в режиме «управляемых зональных коммутаторов») AL-RU, каждый из которых имеет по четыре управляемых выхода. Таким образом, в системе оповещения на базе одного прибора может быть до 8 управляемых трансляционных линий (зон оповещения / зон вещания). Подробности о работе разветвителей AL-RU можно получить в ТД на эти изделия.

**Примечание:** См. так же Приложение 2 «Основные примеры возможных конфигураций СОУЭ на базе ППУ AL-8MP2»

##### 1.1.2.2. Неограниченная мощность аудио тракта системы оповещения.

В прибор интегрирован цифровой трансляционной усилитель мощностью 250 Вт с выбираемым напряжением в линии речевых оповещателей 25/70/100 В. Дальнейшее наращивание мощности аудио тракта системы производится с помощью усилителей мощности AL-250PA. Подробности о возможности наращивания мощности аудио тракта системы и работе усилителей мощности AL-250PA можно получить в ТД на эти изделия.

##### 1.1.2.3. До 72 записанных сообщений с высоким качеством звучания.

В прибор интегрирован цифровой модуль хранения и воспроизведения до 72 тревожных сообщений в формате mp3. Длительность сообщений не ограничена. Подробнее см. в п. 4.

##### 1.1.2.4. Управление оповещением и эвакуацией в автоматическом, полуавтоматическом и ручном режимах.

**В автоматическом режиме** прибор обеспечивает управление системой оповещения согласно программным установкам, заранее записанным в него с помощью бесплатного специального программного обеспечения (AlphaConfig2), входящего в комплект поставки прибора. Все программные установки хранятся в энергонезависимой памяти прибора и содержат в себе информацию о конфигурации системы и алгоритмах ее работы.

В программных настройках прибора хранится следующая информация о конфигурации системы:

- наличие дополнительного усилителя мощности AL-250PA, работающего в режиме «ЦЕНТРАЛЬНЫЙ»;
- количество разветвителей - AL-RU, работающих в режиме «УПРАВЛЯЕМЫЙ ЗОНАЛЬНЫЙ КОММУТАТОР»;
- количество пультов мониторинга и управления СОУЭ - AL-C8F;
- количество пультов диктора - AL-C8;
- количество модулей контроля и управления AL-MC2;
- выбор приоритета между автоматическим режимом управления (записанными сообщениями) и сигналом поступающим на вход «AUX» (ГО и ЧС и т.п.);
- наличие сигнала «Гонг» перед объявлением диктора;
- пресеты зон, в которые должна транслироваться фоновая музыка при поступлении аудио сигнала на вход «BGM»;
- зоны в которые должен транслироваться аудио сигнал при поступлении его на вход «AUX»;
- зоны в которые должен транслироваться аудио сигнал при поступлении его на вход «TEL»;
- зоны в которые должен транслироваться спец-сигнал («Школьный звонок» и т.п.) при активации входа «RING»;
- указания о необходимости и условиях активации выхода «ALM OUT».

**Для управления системой в автоматическом режиме прибор имеет:**

- 8 контролируемых входов («IN1» - «IN8») для автоматического запуска СОУЭ. Подключение показано в п. 2.4.2.

Автоматический запуск системы оповещения производится путем активации одного из входов «IN1» - «IN8», в зависимости от сложившейся ситуации на объекте и реализации необходимого плана эвакуации. Для каждого входа активации системы может быть запрограммирован определенный алгоритм (сценарий) оповещения. Каждый алгоритм может состоять из нескольких (от 1 до 8) этапов развития сценария оповещения и представляет собой последовательность необходимых действий системы (трансляция определенного текста в нужные зоны оповещения, включение/выключение исполнительных реле модулей AL-MC2 для управления внешними устройствами, активация выхода «ALM OUT») для каждого этапа, с целью реализации планов безопасной эвакуации людей при пожаре.

**В программных установках хранится следующая информация о каждом алгоритме автоматического оповещения:**

**В рамках всего алгоритма:**

- Номер входа запуска «IN1» - «IN8» данного алгоритма оповещения.

Порядковый номер алгоритма определяется номером входа активации «IN1»-«IN8». Алгоритм запускается после поступления командного сигнала (замыкание «NO» (нормально открытого) контакта) на соответствующий этому алгоритму вход «IN1»-«IN8».

- Количество этапов развития данного алгоритма;

**К действиям системы в рамках этапа развития алгоритма относятся:**

- Запуск необходимого тревожного сообщения хранящегося в памяти цифрового модуля ППУ AL-8MP2;
- Количество повторов этого сообщения;
- Длительность паузы между повторами сообщения;
- Зоны оповещения в которые должно транслироваться выбранное тревожное сообщение;
- Указание о необходимости активации выхода «ALM OUT»;
- Включение/выключение исполнительных реле в периферийных модулях AL-MC2.

**Примечание:** Подробнее о программировании ППУ AL-8MP2 описано в п.13 «Инструкция по программированию ППУ AL-8MP2».

**В полуавтоматическом режиме** управления прибор обеспечивает:

- Запуск любого из первых 8 записанных сообщений и подачу его в любую зону (зоны) оповещения при помощи встроенного пульта индикации и управления (ПИУ) расположенного на лицевой панели прибора.
- Запуск запрограммированного алгоритма оповещения с помощью дистанционного управления (ЭДУ, ИПР и т.п.).

**В ручном режиме** управления прибор обеспечивает:

- Подачу «живых» оперативных сообщений с встроенного ручного микрофона оператора в любую зону (зоны) оповещения.
- Подачу «живых» оперативных сообщений с внешних пультов мониторинга и управления СОУЭ - AL-C8F в любую зону (зоны) оповещения.
- Подачу «живых» оперативных сообщений с внешних источников аудио сигнала через специализированный вход «AUX» в предустановленные зоны оповещения.

**Примечание:** Подробнее об управлении ППУ AL-8MP2 описано в п.6 «Управление системой оповещения на базе ППУ AL-8MP2».

#### 1.1.2.5. Блокировка автоматики.

Прибор обеспечивает возможность блокировки автоматического режима оповещения при помощи встроенного пульта индикации и управления (ПИУ) расположенного на лицевой панели прибора и/или с помощью активации внешнего контролируемого входа «BLK». Подключение показано в п. 2.4.5.

#### 1.1.2.6. Сопряжение СОУЭ со службой оповещения ГО и ЧС.

Прибор имеет специализированный приоритетный вход «AUX» для сопряжения с аппаратурой службы оповещения ГО и ЧС. Так же этот вход может быть использован для интеграции объектовой системы оповещения с многозонной распределенной СОУЭ или для подключения к прибору радиотрансляционной системы. Подключение показано в п. 2.4.8.

Данный вход имеет две пары контактов:

- Вход «AUX AUDIO» предназначен для поступления аудио сигнала от внешнего источника (ГО и ЧС, РТС и т.п.). Чувствительность входа может устанавливаться в зависимости от уровня входного сигнала (1/15/25/30/60/70/100/120 В).
- Вход «AUX CC» предназначен для получения сигнала (замыкание «NO» контакта) подтверждения активации входа «AUX» и трансляции чрезвычайных сообщений поступающих на вход «AUX AUDIO» в предустановленную зону (зоны) оповещения.

Подключение показано в п. 2.4.8.

#### **1.1.2.7. Организация удаленных постов мониторинга и управления системой оповещения.**

Помимо того, что ППУ AL-8MP2 является полноценным прибором, имеющим все необходимые органы для управления и мониторинга состояния СОУЭ, он позволяет организовать дополнительные (удаленные) посты диспетчера (оператора). Для этого к прибору можно подключить до 2-х микрофонных пультов - AL-C8F. Каждый пульт (AL-C8F) позволяет оперативно получать информацию о состоянии СОУЭ и управлять процессом эвакуации в ручном режиме. Подключение показано в п. 2.4.14.

#### **1.1.2.8. Управление и мониторинг состояния внешних (удаленных) устройств.**

Для регистрации неисправности внешних устройств (ППУ, ИБП и т.п.) которые могут входить в состав СОУЭ, прибор имеет специализированный контролируемый вход «SUP», а также возможность подключения до 8 периферийных модулей мониторинга и управления - AL-MC2. При использовании этих модулей прибор осуществляет мониторинг состояния и управление внешними устройствами (аварийное освещение, замки эвакуационных выходов, приборы управления световыми табло, строб вспышками и т.п.). Так же прибор имеет контролируемый выход «ALM OUT» для активации внешних исполнительных устройств управляющим напряжением 24 В.

Подключение показано в п. 2.4.4, п. 2.4.6, п. 2.4.17.

#### **1.1.2.9. Встроенный бесперебойный блок питания и зарядное устройство.**

В прибор интегрирован контролируемый бесперебойный блок питания с зарядным устройством для АКБ. В корпусе прибора предусмотрен отсек для установки двух АКБ емкостью до 26 Ач.

Подключение к источникам электропитания показаны в п. 2.4.1.

#### **1.1.2.10. Автоматический контроль состояния системы оповещения.**

В приборе реализована функция автоматического контроля исправности и самодиагностики основных узлов, линий запуска СОУЭ, тракта звукоусиления, источников питания, линий связи с оповещателями и другими исполнительными устройствами, состояния компонентов системы и межблочных соединений. Всего более 200 параметров.

#### **1.1.2.11. Вывод информации о состоянии СОУЭ на ППУ и во внешние цепи.**

Имея функцию автоматической самодиагностики системы, прибор осуществляет вывод извещений о состоянии системы оповещения на встроенный пульт индикации и управления (ПИУ), пульты мониторинга и управления СОУЭ - AL-C8F и во внешние цепи (контакты реле и цифровая линия связи RS-485) с возможностью ведения журнала событий.

Подключение показано в п. 2.4.3, п. 2.4.18

#### **1.1.2.12. Трансляция объявлений с выбором зон через пульты диктора.**

К прибору можно подключить до 2-х микрофонных пультов диктора AL-C8. Пульты позволяют подавать различные информационные объявления в любую зону (зоны) вещания. В приборе предусмотрен перезаписываемый сигнал привлечения внимания (GONG) перед объявлением.

Подключение показано в п. 2.4.14

#### **1.1.2.13. Трансляция сигналов от различных аудио источников.**

Прибор имеет симметричный, гальванически развязанный аудио вход «TEL» с чувствительностью 0,775 В. Этот вход может использоваться для подключения различных устройств радиодиффракции, телефонии, технологической, поисковой связи и т.п. Аудио сигнал, поступающий на вход «TEL» будет транслироваться в предустановленную зону (зоны) вещания.

Подключение показано в п. 2.4.9

#### **1.1.2.14. Трансляция фоновой музыки.**

Прибор имеет симметричный, гальванически развязанный аудио вход «BGM» с чувствительностью 0,775 В., для подключения различных источников фоновой музыки. Прибор позволяет запрограммировать два пресета выбранных зон для трансляции фоновой музыки. Оперативное переключение пресетов осуществляется путем активации (замыкание «NO» контакта) входа «PRST».

Подключение показано в п. 2.4.10, п. 2.4.11

#### **1.1.2.15. Трансляция сигнала типа «Школьный звонок», «Вызов», «Начало/окончание работ» и т.п.**

Прибор имеет вход «RING», при активации которого (замыкание «NO» контакта), в предустановленных зонах вещания будет звучать записанный в приборе спецсигнал. К этому входу может быть подключен таймер и/или любое устройство дистанционного пуска (тумблер, кнопка и т.п.).

Подключение показано в п. 2.4.7

#### **1.1.2.16. Регулировка уровней входных аудио сигналов**

В приборе предусмотрена неоперативная регулировка уровней сигнала от встроенных и подключенных аудио источников (Встроенный микрофон с тангентой (MIC), Пульт 1 (PULT1), Пульт 2 (PULT2), вход «AUX», встроенный модуль записанных сообщений (MP3), вход TEL, вход BGM), а так же регулировка общего уровня выходного аудио сигнала. Местоположение регуляторов уровня аудио сигналов показано в 2.2.

#### **1.1.2.17. 8 уровней приоритета управления.**

В порядке убывания:

- встроенный ручной микрофон с тангентой
- пульты мониторинга и управления СОУЭ - AL-C8F
- вход «AUX»
- цифровой модуль записанных сообщений
- вход «RING»

- пульты диктора трансляционные - AL-C8
- вход «TEL»
- вход «BGM»

**Примечание:** Подробнее о приоритетах смотри в п. 5.2.3.1

На рисунке 1 изображена функциональная блок схема ППУ AL-8MP2.

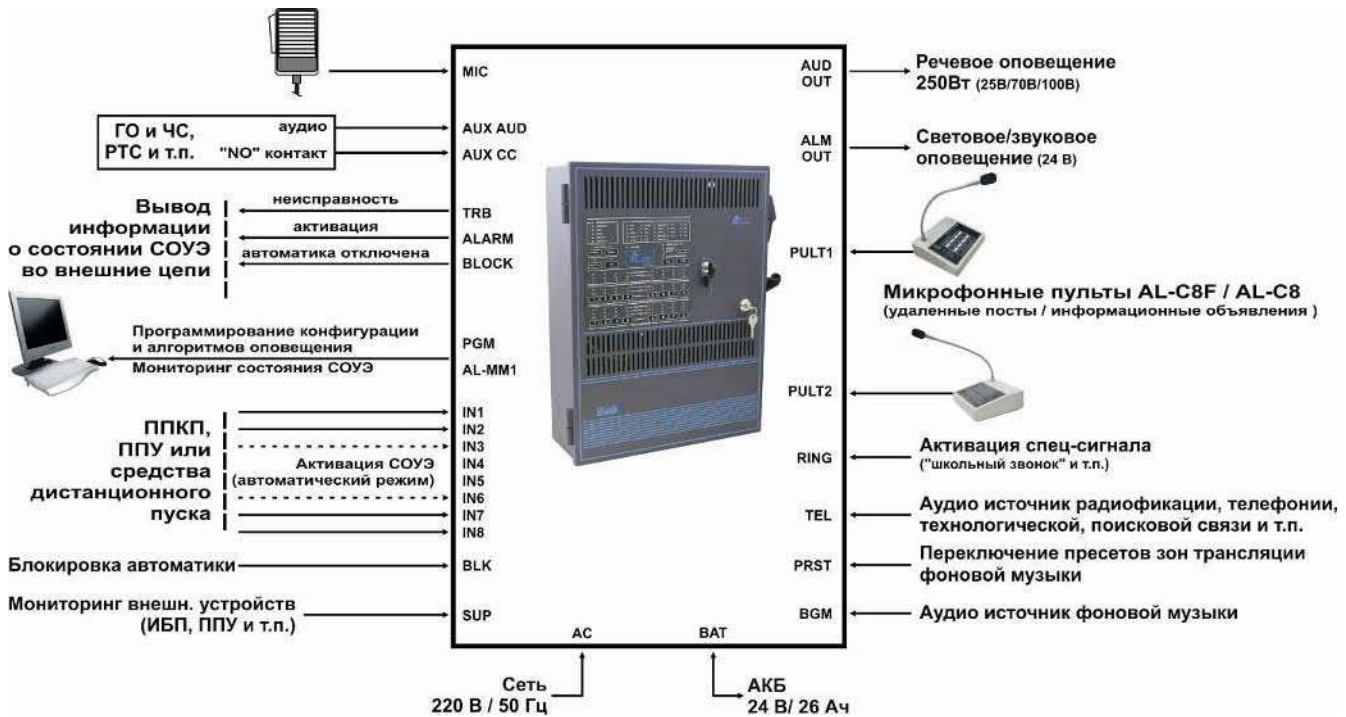


Рис.1 функциональная блок схема ППУ AL-8MP2

### 1.1.3. Технические характеристики.

Таблица 1

Количество управляемых (коммутируемых) линий речевого оповещения	до 8
Количество неуправляемых линий речевого оповещения	не ограничено
Количество взаимодействующих с прибором усилителей мощности (в режиме «центральный») AL-250PA	1
Количество взаимодействующих с прибором усилителей мощности (в режиме «зональный») AL-250PA	не ограничено
Количество подключаемых к прибору пультов мониторинга и управления СОУЭ - AL-C8F	до 2
Количество подключаемых к прибору пультов диктора трансляционных - AL-C8	до 2
Количество подключаемых к прибору модулей мониторинга и управления внешними устройствами - AL-MC2	до 8
Напряжение основного источника питания (номинальное)	220 В / 50 Гц
Максимальный потребляемый ток от сети, не более	5 А
Потребляемый ток от сети в дежурном режиме, не более	0,3 А
Потребляемый ток от сети в тревожном режиме без учета нагрузки, не более	0,3 А



Напряжение резервного источника питания (АКБ)	24 В
Потребляемый ток от АКБ в дежурном режиме, не более	0,15 А
Потребляемый ток от АКБ в тревожном режиме (без учета нагрузки), не более	0,4 А
Потребляемый ток от АКБ в тревожном режиме (с учетом нагрузки), не более	см. п. 8.3.2
Устройство хранения записанных аудио файлов	энергонезависимая память (SD карта)
Количество аудио файлов	до 74
Количество сигналов оповещения (записанных сообщений)	до 72
Количество сигналов типа «GONG» (сигнал привлечения внимания перед объявлением диктора)	1
Количество сигналов типа «RING» (школьный звонок, перерыв на обед и т.п.)	1
Формат записи аудио файлов	mp3
Устройство хранения программных установок и алгоритмов (сценариев) оповещения	энергонезависимая память (EEPROM)
Количество программируемых сценариев (алгоритмов) оповещения	до 8
Количество программируемых этапов развития сценария оповещения в рамках одного алгоритма.	до 8
Максимальная длина линии интерфейса RS-485 (без модулей AL-RS), не более	1000 м
Длина линии между входами активации алгоритмов оповещения «IN-IN8» и внешними «сухими» контактами, не более	600 м
Длина линии между входом блокировки автоматики «BLOCK IN» и внешним «сухим» контактом, не более	600 м
Коммутирующая способность контактов реле (Неисправность, Активация, Блокировка)	=24В 1А
Чувствительность аудио входа «AUX» (выбираемая)	1/15/25/30/60/70/100/120 В
Входное сопротивление входа «AUX» (симметричный, с гальванической развязкой)	600 Ом
Чувствительность аудио входа «TEL»	0,775 В
Входное сопротивление входа «TEL» (симметричный, с гальванической развязкой)	600 Ом
Чувствительность аудио входа «BGM»	0,775 В
Входное сопротивление входа «BGM» (симметричный, с гальванической развязкой)	600 Ом
Мощность встроенного усилителя мощности аудио тракта (номинальная)	250 Вт
Номинальное выходное напряжение в линию речевых оповещателей (выбираемое)	25В/70В/100В (RMS)
Диапазон воспроизводимых частот, Гц, при неравномерности АЧХ (+1...-3) дБ	150 Гц – 14500 Гц
Аудио сигнал на выходе «AUD RET»	1 В
Напряжение на выходе «ALM OUT» в тревожном режиме	24 В
Максимальная нагрузка на выходе «ALM OUT»	50 мА
Габаритные размеры корпуса, не более (мм.)	500x380x140
Масса, не более	12 кг.
Рабочая температура окружающей среды	0°С .. + 45°С
Относительная влажность окружающей среды, не более	85%

#### 1.1.4. РЕЖИМЫ РАБОТЫ ППУ AL-8MP2

Различают следующие состояния системы оповещения и режимы работы прибора:

##### 1.1.4.1. Режим «ДЕЖУРНЫЙ»

“Дежурный режим” – если система находится в данном состоянии, тогда ППУ AL-8MP2 может использоваться для трансляции музыкальных программ (фоновая музыка) поступающих на вход «BGM», спецсигнала (типа «Школьный звонок») или различного рода информационных сообщений, поступающих от дикторских пультов AL-C8 и от источника аудио сигнала подключенного к входу «TEL».

Выполнение этих функций возможно, пока система оповещения не перешла в состояние “ТРЕВОГА”. При отсутствии основного источника питания или неисправности сетевого блока питания, вход «BGM» блокируется и трансляция фоновой музыки прекращается. Данное решение реализовано для экономии энергоресурсов системы в случае питания от резервного источника питания (АКБ).

#### 1.1.4.2. Режим «ТРЕВОГА» (АВАРИЙНОЕ ОПОВЕЩЕНИЕ)

«Тревога» – система оповещения переходит в этот режим в следующих случаях:

- в ППУ AL-8MP2 активирован встроенный ручной микрофон с тангентой;
- активирован пульт мониторинга и управления СОУЭ - AL-C8F
- активирован вход «AUX» ППУ AL-8MP2 и прибор ретранслирует сигналы оповещения, поступающие от внешнего источника или от внешней системы оповещения, например, системы оповещения ГО и ЧС;
- запущено, в полуавтоматическом режиме, хранящееся в ППУ AL-8MP2 тревожное сообщение.
- прибор выполняет алгоритм автоматического оповещения.

#### 1.1.4.3. Режим «НЕИСПРАВНОСТЬ»

«Неисправность» - система оповещения переходит в этот режим, при обнаружении какой либо неисправности в системе.

#### 1.1.5. Состав изделия.

1.1.5.1. ППУ AL-8MP2 выполнен в самостоятельном металлическом корпусе серого цвета. Прибор предназначен для установки на стенах, перегородках и других вертикальных конструкциях. На лицевой стороне корпуса прибора расположен встроенный пульт индикации и управления (ПИУ), электронный замок доступа к органам управления и механический замок дверцы корпуса. На внешней боковой стороне корпуса закреплен ручной микрофон с тангентой. Внутри корпуса расположены: плата контроля и управления (плата ПКУ), плата усилителя мощности и блока питания (плата УМБП), поворотный кронштейн и отсек для установки двух 12 В. АКБ.

1.1.5.2. В комплект поставки прибора входит прикладное программное обеспечение (AlphaConfig2), с помощью которого задаются конфигурационные настройки для различных режимов работы системы и программируются алгоритмы оповещения.



Рис. 2 Внешний вид ППУ AL-8MP2

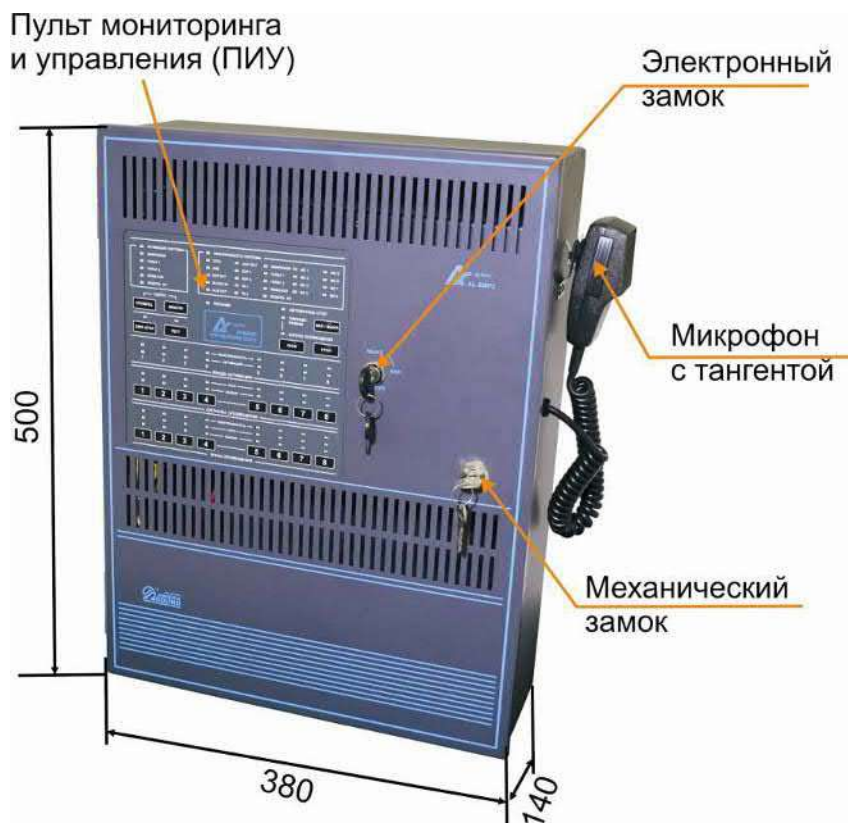


Рис.3. Внешний вид и габаритные размеры ППУ AL-8MP2

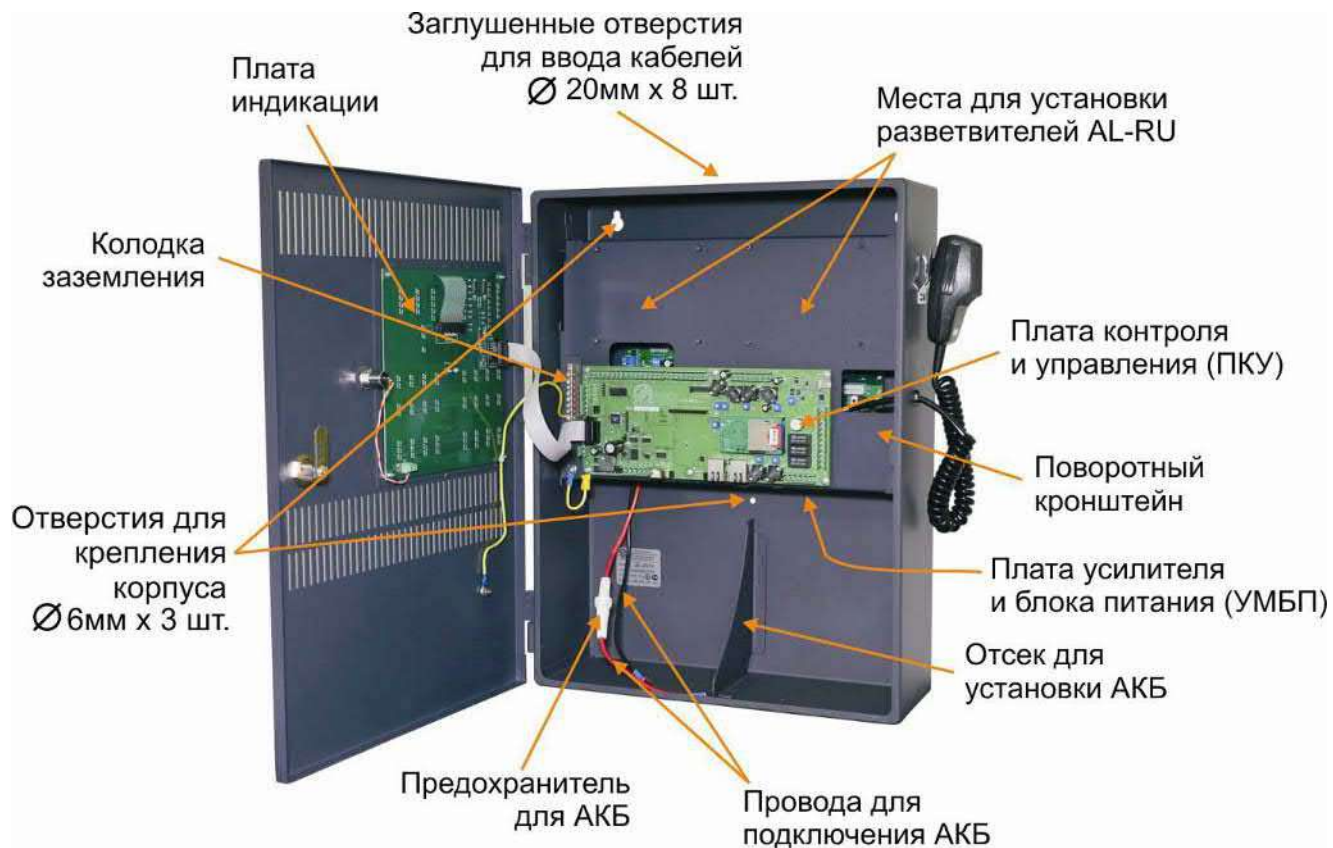


Рис.4а. Внешний вид ППУ AL-8MP2 с открытой дверцей.



Рис.4б. Внешний вид ППУ AL-8MP2 с откинутым поворотным кронштейном.



Рис.4в. Внешний вид ППУ AL-8MP2 с установленными на поворотном кронштейне разветвителями AL-RU (опция).

## 2. УКАЗАНИЯ ПО МОНТАЖУ ППУ AL-8MP2.

### Введение

Помните о том, что жизни людей будут зависеть от исправности системы оповещения и от того, насколько правильно будут выполнены ее монтаж и наладка. Пожалуйста, внимательно прочитайте, разберитесь и четко следуйте специальным указаниям по монтажу и наладке, приведенным в данной главе, чтобы избежать повреждений прибора и подключенного к нему оборудования. Убедитесь в том, что монтаж и наладку прибора будет проводить только квалифицированный персонал в строгом соответствии с указаниями настоящего руководства.



**ПРЕДУПРЕЖДЕНИЕ:** Отключите все источники электропитания перед тем, как приступать к монтажу и наладке. Удар электрическим током может привести к летальному исходу или серьезному повреждению здоровья.



**ПРЕДУПРЕЖДЕНИЕ:** Не подключайте основной источник питания и резервную батарею до тех пор, пока в системе не будет завершено подключение всех электропроводок, не будут установлены все модули и не будут тщательно проверены все выполненные схемы соединений.



**ПРЕДОСТЕРЕЖЕНИЕ:** Печатные платы прибора имеют чувствительные к статическому электричеству электронные компоненты. Перед тем, как прикасаться к печатной плате, необходимо снять заряд статического электричества, который может накопиться на Вашем теле. Для этого нужно прикоснуться рукой к заземленному металлическому предмету. ППУ AL-8MP2 должен устанавливаться в зоне, свободной от статического электричества. Оденьте и правильно заземлите браслет для снятия электростатического заряда перед тем, как прикасаться к каким-либо электронным компонентам, чувствительным к статическому электричеству.

### 2.1 Основные указания по установке и подключению.

#### 2.1.1 Извлечение из упаковки и проверка комплектности.

Осторожно извлеките ППУ AL-8MP2 из упаковки и убедитесь, что все позиции, указанные в упаковочном листе (паспорте), присутствуют и не повреждены.

1. Произведите внешний осмотр транспортной тары на наличие каких-либо повреждений, затем осмотрите внутреннюю часть транспортной тары.
2. Если обнаружены повреждения, немедленно известите в устной и письменной форме, как перевозчика, так и изготовителя по реквизитам, указанным в сопроводительных документах на груз (предоставляются перевозчиком). Изготовитель не несет ответственности за повреждения оборудования, произошедшие при его транспортировке потребителю, и только предоставляет возможность закупки требующих замены частей оборудования в ответ на письменный запрос потребителя. Потребитель может подавать исковое требование в отношении перевозчика.
3. Следуйте всем инструкциям изготовителя и/или перевозчика, которые могут поставляться вместе с оборудованием и указывающим порядок действий в случае возможных повреждений.
4. Если не обнаружено никаких повреждений, сравните состав оборудования, содержащегося в транспортной таре, с перечнем оборудования, указанным в сопроводительных документах и убедитесь, что получены все указанные там компоненты оборудования.
5. Сохраните все упаковочные материалы для возможного будущего использования. Храните их в сухом безопасном месте.

#### 2.1.2 Установка



**ПРЕДУПРЕЖДЕНИЕ:** ППУ AL-8MP2 должен быть установлен при соблюдении необходимых требований по технике безопасности. Прибор не должен быть установлен в условиях окружающей среды с повышенной опасностью.

#### 2.1.3 Размещение прибора



**ВНИМАНИЕ:** Устанавливайте прибор только там, где условия окружающей среды соответствуют установленным требованиям. НЕ УСТАНАВЛИВАЙТЕ прибор в помещениях с потенциально опасной средой.

2.1.3.1. Установочные отверстия и размеры ППУ AL-8MP2 показаны на рис.3 и рис.4.

2.1.3.2. Выполните разметку монтажных отверстий на поверхности, на которую планируется установить прибор. Подберите подходящие шурупы и дюбели, (зависит от конструктивных особенностей монтажной поверхности), обеспечивающие прочное и надежное крепление прибора, и просверлите под них установочные отверстия.

2.1.3.3. При установке прибора примите меры к тому, чтобы пыль и мусор не попали внутрь корпуса. Загрязнения могут вызывать сбои оборудования и сокращают срок его службы.

2.1.3.4. Откройте дверь корпуса и закрепите прибор в выбранном месте. **При установке прибора соблюдайте осторожность, чтобы не повредить его внутренние компоненты.** Не оказывайте чрезмерных механических воздействий на печатные платы или их компоненты, включая разъемы и контакты.

2.1.3.5. Соблюдайте осторожность во избежание повреждений во время инсталляции.

## 2.2 Назначение элементов на плате контроля и управления (ПКУ).

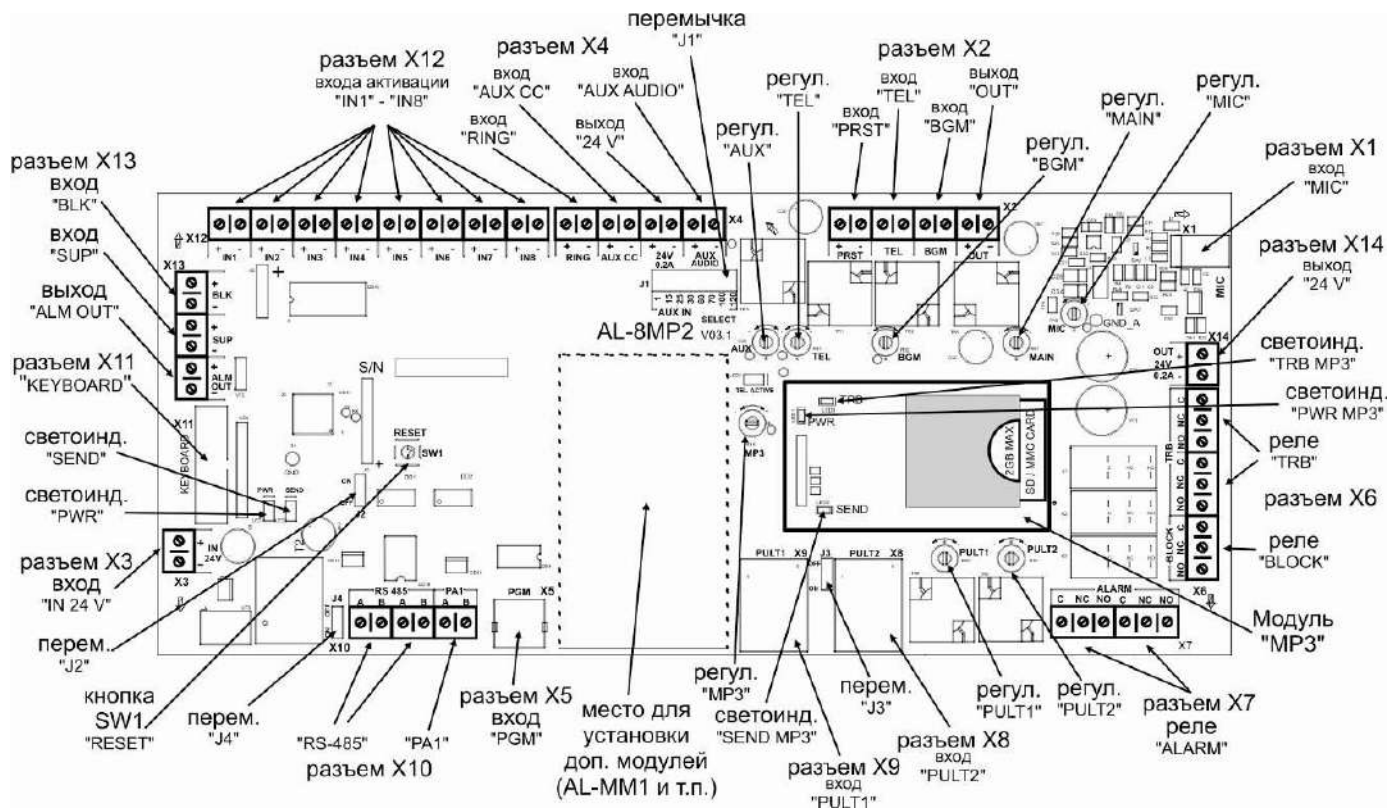


Рис.5 Вид платы ПКУ.

### 2.2.1 Назначение разъемов.

Таблица 2

№	Название	Назначение	Примечание
X1	«MIC»	Предназначен для подключения встроенного микрофона с тангентой.	Подключение микрофона производится на предприятии изготовителя. Прибор контролирует исправность микрофона и линию связи с ним.
X2	«PRST»	Вход предназначен для переключения пресетов (пресет 1 / пресет 2) предустановленных зон трансляции аудио сигнала поступающего на вход «BGM»	Переключение производится путем замыкания «NO» контакта (кнопка, тумблер, выключатель и т.п.). (см. п. 2.4.11)
	«TEL»	Предназначен для подключения аудио устройств радиотелефонии, телефонии, технологической, поисковой связи и т.п.	Аудио сигнал, поступающий на вход «TEL» будет транслироваться в предустановленные зоны вещания. (см. п. 2.4.9)
	«BGM»	Предназначен для подключения внешнего источника фоновой музыки.	Аудио сигнал, поступающий на вход «BGM» будет транслироваться в предустановленные зоны трансляции фоновой музыки, в зависимости от состояния «NO» контакта, подключенного к входу «PRST». (см. п. 2.4.10, п. 2.4.11)
	«OUT»	Аудио выход. Предназначен для подключения к аудио входу «AUD IN» интегрированного усилителя мощности на плате УМБП.	Подключение производится на предприятии изготовителя. Прибор контролирует исправность линии связи с платой УМБП. (см. п. 2.4.12)
X3	«IN 24V»	Вход питания 24 В. Предназначен для подключения к источнику бесперебойного питания (выход «DC 24V» ) интегрированного на плате УМБП.	Подключение производится на заводе производителя.
X4	«RING»	Вход предназначен для запуска спецсигнала (типа «Школьный звонок»)	Активация производится путем замыкания «NO» контакта (кнопка, тумблер, выключатель, контакты реле таймера и т.п.) подключенного к этому входу. (см. п. 2.4.7)

	«AUX CC»	Вход подтверждения предназначен для активации входа «AUX».	Активация производится путем замыкания «NO» контакта (кнопка, тумблер, выключатель, контакты реле и т.п.) подключенного к входу «AUX CC». (см. п. 2.4.8)
	«24V»	Выход питания 24 В. Может использоваться для питания различных устройств входящих в состав системы оповещения.	Нагрузка на этом выходе не должна превышать 0,2 А.
	«AUX AUDIO»	Вход предназначен для поступления аудио сигнала от внешнего источника. Применяется для подключения различных аудио устройств с высоким уровнем приоритета (аппаратура системы оповещения ГО и ЧС, пульт централизованного мониторинга и управления распределенной СОУЭ и т.п.).	Данный вход активируется при поступлении сигнала активации на вход подтверждения «AUX CC». Симметричный гальванически развязанный вход «AUX AUDIO» имеет возможность выбора уровня входного сигнала. Чувствительность входа устанавливается переключателем «J1». (см. п. 2.4.8)
X5	«PGM»	Предназначен для подключения к ПК и программированию работы ППУ AL-8MP2.	Разъем USB 2.0 (см. п. 2.4.15)
X6	«BLOCK»	Контакты реле «Блокировка автоматики». Используется для извещения внешних устройств мониторинга об отключении режима автоматического пуска.	Разъем имеет три клеммы подключения к контактам реле: С – центральный, NO – нормально открытый контакт, NC – нормально закрытый контакт. Перекидной контакт реле изменяет свое состояние при переходе системы оповещения в состояние «Блокировка автоматики». (см. п. 2.4.3)
	«TRB»	Контакты реле «Неисправность». Используется для извещения внешних устройств мониторинга о возникновении неисправности в системе оповещения.	Разъем имеет две независимые группы контактов по три клеммы подключения: С – центральный, NO – нормально открытый контакт, NC – нормально закрытый контакт. Перекидные контакты реле изменяют свое состояние при переходе системы оповещения в состояние «Неисправность». (см. п. 2.4.3)
X7	«ALARM»	Контакты реле «Активация системы» Используется для извещения внешних устройств мониторинга о том, что прибор находится в режиме «Тревога» (см. п. 1.2.2)	Разъем имеет две независимые группы контактов по три клеммы подключения: «С» – центральный, «NO» – нормально открытый контакт, «NC» – нормально закрытый контакт. Перекидные контакты реле изменяют свое состояние при переходе системы оповещения в состояние «Активация системы» (см. п. 2.4.3)
X8	«PULT2»	Вход подключения микрофонного пульта № 2 Предназначен для подключения пульта мониторинга и управления СОУЭ - AL-C8F или пульта диктора - AL-C8.	Разъем типа RJ45. Линия связи с пультом контролируется. Максимальная длина линии – 1200 м. (см. п. 2.4.14)
X9	«PULT1»	Вход подключения микрофонного пульта № 1 Предназначен для подключения пульта мониторинга и управления СОУЭ - AL-C8F или пульта диктора - AL-C8.	Разъем типа RJ45. Линия связи с пультом контролируется. Максимальная длина линии – 1200 м. (см. п. 2.4.14)
X10	«RS-485»	Гальванически развязанный вход/выход RS485 предназначен для подключения к прибору AL-8MP2 цифровой линии связи с различными устройствами, входящими в состав системы оповещения.	Максимальная длина линии – 1200 м. (см. п. 2.4.17)
	«PA1»	Гальванически развязанный вход/выход RS-485 предназначен для подключения линии связи с платой УМБП и мониторинга состояния интегрированного усилителя мощности и бесперебойного блока питания.	Подключение производится на предприятии изготовителя. Прибор контролирует исправность линии связи с платой УМБП. (см. п. 2.4.16)
X11	«KEYBOARD»	Разъем предназначен для подключения пульта индикации и управления (ПИУ) расположенного на лицевой панели прибора.	Подключение производится на предприятии изготовителя.

X12	«IN1» - «IN8»	Входы предназначены для активации системы оповещения в автоматическом режиме.	Входы предназначены для подключения внешних «NO» - нормально разомкнутых контактов. При замыкании внешнего контакта на каком-либо из входов «IN1» - «IN8» будет запущен соответствующий данному входу алгоритм оповещения. Прибор контролирует исправность подключенных к входам «IN1» - «IN8» линий. (см. п. 2.4.2)
X13	«BLK»	Вход предназначен для дистанционной блокировки режима автоматического пуска.	Вход предназначен для подключения внешнего «NO» - нормально разомкнутого контакта. Если контакт будет закорочен, ни один из алгоритмов (сценариев) оповещения не может быть запущен. В случае если алгоритм оповещения уже запущен, то он будет прекращен. Прибор контролирует исправность линии подключенной к входу «BLK». (см. п. 2.4.5)
	«SUP»	Вход предназначен для мониторинга состояния внешнего нормально разомкнутого контакта реле.	Применяется для мониторинга состояния реле «Неисправность» внешнего устройства. Прибор контролирует исправность линии подключенной к входу «SUP». (см. п. 2.4.6)
	«ALM OUT»	Выход предназначен для активации различных устройств регистрации режима «Тревога» и/или для запуска различных ППУ путем подачи на них управляющего напряжения.	В режиме «Тревога» на данный выход (согласно программным установкам) поступает напряжение 24 В. Нагрузочная способность выхода – 50 мА. Прибор контролирует исправность линии подключенной к выходу «ALM OUT» Выход имеет защиту от токов перегрузки и короткого замыкания. (см. п. 2.4.4)
X14	«OUT 24V»	Выход питания 24 В. Может использоваться для питания различных устройств входящих в состав системы оповещения (например разветвителей AL-RU).	Нагрузка на этом выходе не должна превышать 0,2 А.

### 2.2.2 Назначение светоиндикаторов.

Таблица 3

Светодиод	Цвет	Назначение
«PWR»	зеленый	Указывает на наличие напряжения на плате ПКУ.
«SEND»	зеленый	Отображает работу центрального процессора.
«PWR MP3»	зеленый	Указывает на наличие напряжения на плате модуля MP3.
«TRB MP3»	желтый	Отображает наличие, неисправности в модуле MP3.
«SEND MP3»	зеленый	Отображает обмен данными модуля MP3 с центральным процессором прибора.

### 2.2.3 Назначение регуляторов.

Таблица 4

Регулятор	Назначение
«MP3»	Регулирует уровень аудио сигнала (записанных сообщений) транслируемого с MP3 модуля.
«MIC»	Регулирует уровень аудио сигнала транслируемого с встроенного микрофона оператора.
«AUX»	Регулирует уровень аудио сигнала поступающего на вход «AUX».
«TEL»	Регулирует уровень аудио сигнала поступающего на вход «TEL».
«BGM»	Регулирует уровень аудио сигнала поступающего на вход «BGM».
«PULT1»	Регулирует уровень аудио сигнала поступающего на вход «PULT1».
«PULT2»	Регулирует уровень аудио сигнала поступающего на вход «PULT2».
«MAIN»	Регулирует уровень выходного аудио сигнала.



### 2.2.4 Назначение переключателей и кнопок.

**Внимание:** Любые переключения должны производиться при обесточенном приборе.

Таблица 5

Переключатель	Назначение	Примечание
<b>J1</b>	Предназначена для выбора чувствительности входа «AUX AUDIO» для согласования с уровнем входного аудио сигнала.	Переключатель позволяет установить необходимую чувствительность входа из ряда 1В/15В/25В/30В/60В/70В/100В/120В.
<b>J2</b>	Переводит прибор в режим программирования	Положение «ON» - переводит прибор в режим программирования. Положение «OFF» - переводит прибор в рабочий режим.
<b>J3</b>	Согласует линии обмена информацией прибора с пультами AL-C8F и AL-C8	Если в приборе задействован разъем «PULT2» (к прибору подключены два пульта), то переключатель J3 должен находиться в положении - «OFF». В остальных случаях переключатель J3 должен находиться в положении - «ON».
<b>J4</b>	Согласует линию связи прибора и других устройств, подключенных к разъему «RS-485».	Если к разъему «RS-485» подключена только одна линия связи, то переключатель J4 должен находиться в положении - «ON». В остальных случаях переключатель J4 должен находиться в положении - «OFF».
<b>SW1 «RESET»</b>	Кнопка сброса	Нефиксируемая кнопка, служит для сброса (перезапуска) программы центрального процессора прибора.

### 2.3 Назначение элементов на плате усилителя мощности и бесперебойного блока питания (УМБП).

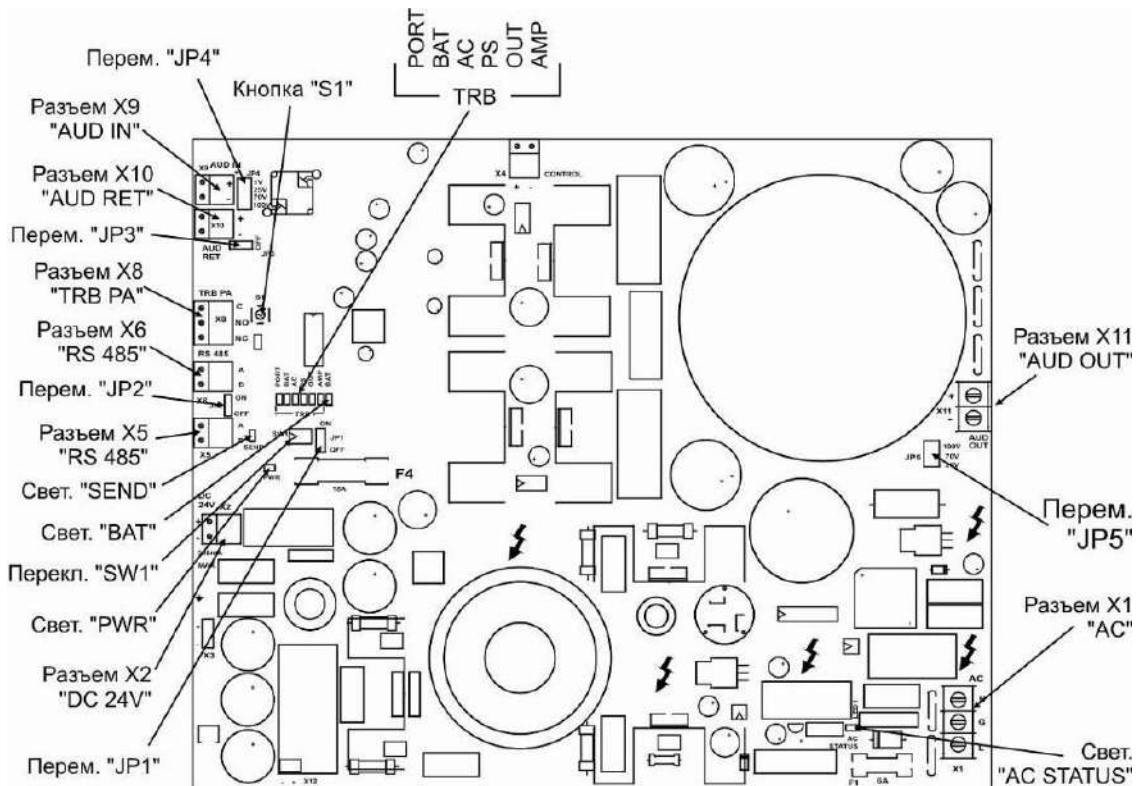


Рис.6 Вид платы УМБП.

#### 2.3.1 Назначение разъемов.

Таблица 6.

Разъем	Обозначение	Назначение	Описание
X1	«AC»	Вход для подключения основного питания 220В/50Гц	Разъем имеет три клеммы подключения: L – фаза, N – нейтраль, G – земля. К данному

Разъем	Обозначение	Назначение	Описание
			разъему должен быть подключен сетевой фильтр, входящий в комплект поставки (см. п. 2.4.1.2). Подключение основного источника электропитания производится через сетевой фильтр, входящий в комплект поставки. Подключение сетевого фильтра к плате УМБП производится на предприятии изготовителя.
X2	«DC 24V»	Выход для питания платы ПКУ	Выходное напряжение – 24 В.
X5	«RS-485»	Гальванически развязанный вход/выход RS-485 предназначен для подключения цифровой линии связи с платой ПКУ для мониторинга состояния интегрированного усилителя мощности и бесперебойного блока питания.	Подключение производится на предприятии изготовителя. Прибор контролирует исправность линии связи с платой УМБП. (см. п. 2.4.16)
X6	«RS-485»	Предназначен для подключения цифровой (RS-485) линии связи с разветвителями AL-RU работающими в режиме «Зональный коммутатор» и установленными в корпус ППУ AL-8MP2.	(см. п. 2.4.17)
X8	«TRB PA»	Не используется	
X9	«AUD IN»	Аудио вход. Предназначен для подключения линии связи с аудио выходом «OUT» на плате ПКУ.	Подключение производится на предприятии изготовителя. Прибор контролирует исправность линии связи с платой ПКУ. (см. п. 2.4.12)
X10	«AUD RET»	Аудио выход. Предназначен для установки оконечного резистора (10кОм) для контроля линии связи с аудио выходом «OUT» на плате ПКУ. Может использоваться для подключения к аудио входу «AUD IN» дополнительного усилителя мощности AL-250PA (работающего в режиме «центральный»).	Подключение оконечного резистора 10кОм производится на предприятии изготовителя. В случае подключения к дополнительному усилителю мощности AL-250PA (работающего в режиме «центральный»), оконечный резистор переставляется на выход «AUD RET» этого усилителя (см. п. 2.4.13).
X11	«AUD OUT»	Аудио выход.	Аудио выход усилителя мощности с устанавливаемым выходным напряжением на трансляционную линию 25 В/ 70 В или 100 В. Номинальная мощность нагрузки – до 250 Вт. Автоматическая защита от КЗ. Автоматический контроль обрыва или межпроводникового замыкания в электропроводке трансляционной линии (см. п. 2.4.19).

### 2.3.2 Назначение перемычек, переключателей и кнопок.

Таблица 7

Перемычка	Назначение	Описание
JP1	Заводская установка	Перемычка JP1 установлена в положение «OFF».
JP2	Заводская установка	Перемычка JP2 установлена в положение «ON».
JP3	Заводская установка	Перемычка JP3 установлена в положение «OFF».
JP4	Заводская установка	Перемычка JP3 установлена в положение «1В».
JP5	Предназначена для установки уровня выходного напряжения в линию подключенную к выходу «AUD OUT».	Перемычка позволяет установить необходимый уровень выходного напряжения подаваемого в линию подключенную к выходу «AUD OUT» (25 В/ 70 В или 100 В).
<b>DIP – переключатель</b>	<b>Название</b>	<b>Описание</b>
SW1	Заводская установка	Все переключатели установлены в положение «OFF».
<b>Кнопка</b>		
S1	Кнопка перезапуска центрального процессора усилителя.	Нажатие данной кнопки приводит к перезапуску центрального процессора платы УМБП.

Свето-индикатор	Цвет и назначение	Состояние усилителя мощности AL-250PA
«AC STATUS»	Зеленый. Индикатор напряжения источника основного электропитания.	Включен - напряжение сети в пределах нормы (220 В) Мигает с частотой 1 раз в 2 сек. - напряжение сети ниже допустимого предела (<165 В +/- 3В) Мигает с частотой 1 раз в 1 сек., если напряжение сети выше допустимого предела (>250 В +/- 3В) Выключен - сеть отсутствует
«PWR»	Зеленый. Индикатор наличия напряжения на плате УМБП.	Включен - на плату подается напряжение от основного или резервного источника электропитания. Выключен - на плату не подается напряжение ни от одного из источников электропитания.
«BAT»	Зеленый. Индикатор состояния резервного источника электропитания (АКБ).	Включен - напряжение резервного источника электропитания находится в пределах нормы (от 23 В до 28 В). Мигает с частотой 1 раз в 1 сек. – питание платы УМБП производится от резервного источника электропитания (АКБ). Выключен – напряжение резервного источника электропитания отсутствует или ниже 21,6 В +/- 1 В
«SEND»	Зеленый. Отображает работу цифрового порта RS-485.	Моргает – производится обмен данными с платой ПКУ по порту RS-485. Выключен – обмен данными с платой ПКУ по RS-485 не производится.
«TRB PORT»	Желтый. Отображает неисправность порта RS-485.	Включен – схемой диагностики обнаружено отсутствие связи с платой ПКУ по порту RS-485. Выключен – норма.
«TRB BAT»	Желтый. Отображает неисправность резервного источника электропитания (АКБ).	Включен – схемой диагностики обнаружена неисправность резервного источника питания (АКБ). Выключен – норма.
«TRB AC»	Желтый. Отображает неисправность основного источника электропитания.	Включен – схемой диагностики обнаружена неисправность основного источника электропитания. Выключен – норма.
«TRB PS»	Желтый. Отображает неисправность сетевого блока питания.	Включен – схемой диагностики обнаружена неисправность сетевого блока питания. Выключен – норма.
«TRB OUT»	Желтый. Отображает состояние линии подключенной к выходу «AUD OUT».	Включен – схемой диагностики обнаружено замыкание в линии подключенной к выходу «AUD OUT» или неисправность в устройстве подключенному к данному выходу. Мигает с частотой 1 Гц - схемой диагностики обнаружен обрыв в линии подключенной к выходу «AUD OUT». Выключен – норма.
«TRB AMP»	Желтый. Отображает состояние тракта звукоусиления.	Включен – схемой диагностики обнаружена неисправность тракта звукоусиления, либо усилитель отключен по причине перегрузки (КЗ). Выключен – норма.

## 2.4 ПОДКЛЮЧЕНИЕ ВНЕШНИХ ПРОВОДОВ

Все подключаемые к прибору провода вводятся в корпус через заглушенные отверстия показанные на рис. 4а. Все контактные винтовые терминалы предназначены для подключения проводов сечением 0,35-2,5 кв.мм. Выбор сечения проводника должен производиться с учетом требований нормативных документов, исходя из силы тока и длины проводящей цепи.

1. Проложите все внешние электропроводки в полном соответствии с требованиями действующих федеральных и местных нормативных документов.
2. Выполните все необходимые соединения во внешней электропроводке или в соединительных коробках.

**ПРИМЕЧАНИЕ:** При использовании экранированных проводов, подключите экранирующие проводники к колодке заземления. Заземление экранирующего проводника производится только с одной стороны экранированного кабеля.



**ПРЕДОСТЕРЕЖЕНИЕ:** Никогда не заземляйте экран провода в разных точках заземления.

#### 2.4.1 Подключение резервной АКБ и основного источника электропитания.

Электропроводка для подключения автоматически заряжаемых резервных аккумуляторов выполнена на заводе-изготовителе.

Схемой бесперебойного блока питания и зарядного устройства, обеспечивается работа с аккумуляторной батареей 24В емкостью до 33 Ач. Корпус прибора (батарейный отсек) позволяет разместить внутри две последовательно соединенные аккумуляторные батареи 12В емкостью до 26 Ач (типа DTM 1226). При применении батарей большей емкости, их необходимо устанавливать в отдельный дополнительный внешний корпус (бокс).



**ПРЕДОСТЕРЕЖЕНИЕ:** Не подавайте напряжение питания пока не будут выполнены проверка и тестирование всех соединений и эти соединения не будут признаны исправными.



**ПРЕДОСТЕРЕЖЕНИЕ:** Всегда подключайте вначале основное питание 220В 50Гц и только затем, по истечении 10 сек. – резервную аккумуляторную батарею.

При отключении прибора от источников питания сначала отключите резервную батарею и только затем - основное питание 220В 50Гц.

Несоблюдение этого требования может привести к повреждению прибора.

##### 2.4.1.1 Указания по установке и подключению батарей

**ПРИМЕЧАНИЕ:** Резервные аккумуляторные батареи не входят в комплект поставки ППУ AL-8MP2. Их следует приобретать отдельно.

- 1) Расположите в отсек для АКБ в корпусе прибора (см. Рис.4б) две 12В аккумуляторные батареи таким образом, чтобы их соединительные контакты были направлены вверх и ориентированы наружу корпуса.
- 2) Установите входящую в комплект поставки перемычку как показано на Рис.7.



**ПРЕДУПРЕЖДЕНИЕ:** Всегда устанавливайте две аккумуляторных батареи таким образом, чтобы их контакты были направлены вверх и наружу. Невыполнение этого требования может привести к короткому замыканию, которое может повредить прибор или батареи, и привести к неправильной работе оборудования в условиях чрезвычайной ситуации.

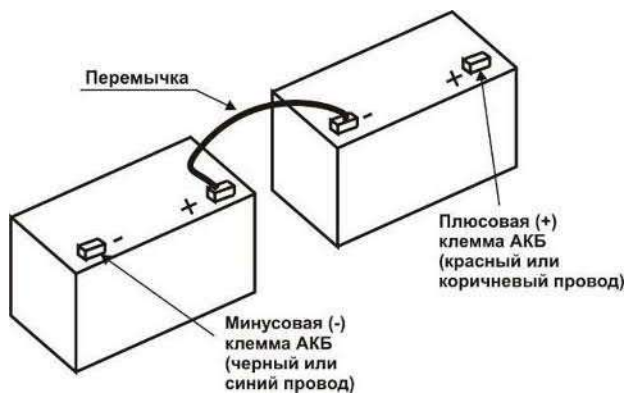


Рис.7 Соединение двух 12В АКБ.

3. Подключите красный провод, с колодкой предохранителя (15А), к свободному контакту "+" на одной батарее, а черный провод к свободному контакту "-" на другой батарее (провода поставляются в комплекте с прибором).

**Предупреждение:** Соблюдайте полярность подключения и не производите подключение АКБ без подключения го основного питания 220В/50Гц. Несоблюдение данного требования может привести к неисправности прибора.

##### 2.4.1.2 Подключение основного источника электропитания.

Подключение ППУ AL-8MP2 к сети 220 В / 50 Гц производится через сетевой фильтр, установленный на внутренней правой боковой стенке корпуса прибора. Сетевой фильтр входит в комплект поставки и уже установлен в корпус усилителя мощности.

Для подключения используется клеммная колодка с тремя клеммами подключения: L – фаза, N – нейтраль, G – земля.

**Рекомендации:** подключение к сети должно производиться через автоматический выключатель, рассчитанный на номинальный ток 10 А.

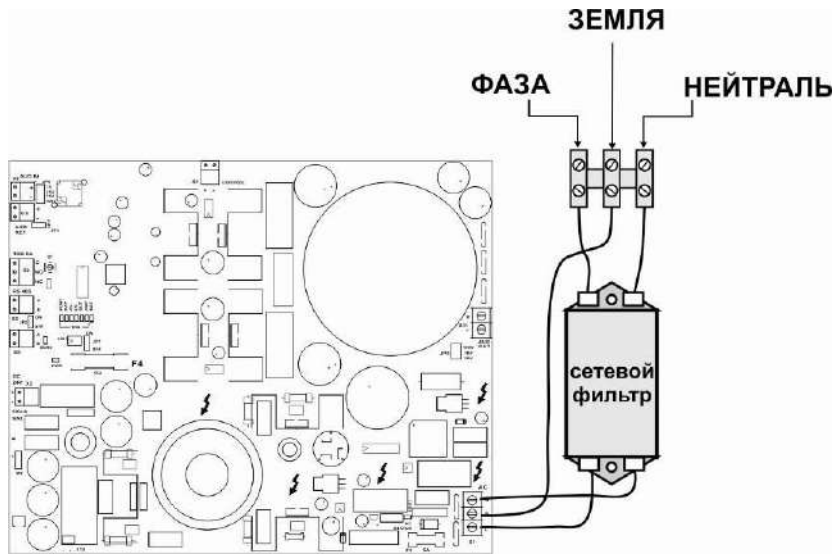


Рис.8 Подключение основного источника электропитания (220 В / 50 Гц)

Подключите заземление к прибору, выполнив все требования действующих нормативных документов. Выбор сечения заземляющего проводника должен быть выполнен с учетом всех факторов, включая максимально допустимое сопротивление и длину проводника.

**Примечание:** При установке УЗО в цепи основного электропитания, используйте УЗО с током срабатывания не менее 100 мА.



**ПРЕДОСТЕРЕЖЕНИЕ:** Не подавайте напряжение питания пока не будут выполнены проверка и тестирование всех соединений и эти соединения не будут признаны исправными.

**⚠ ПРЕДУПРЕЖДЕНИЕ:** К данному изделию могут быть подключены два различных источника питания. Отключите оба этих источника перед выполнением каких-либо сервисных работ. Несоблюдение этого требования может привести к серьезной угрозе для жизни и здоровья сервисного персонала или других людей.

#### 2.4.2 Подключение к входам активации «IN1» - «IN8».

Расположение разъемов «IN1» - «IN8» показано на рис.5.

**Пример:** На рисунке 9 показан пример подключения исполнительных реле ППКП и элемента дистанционного управления (ЭДУ).

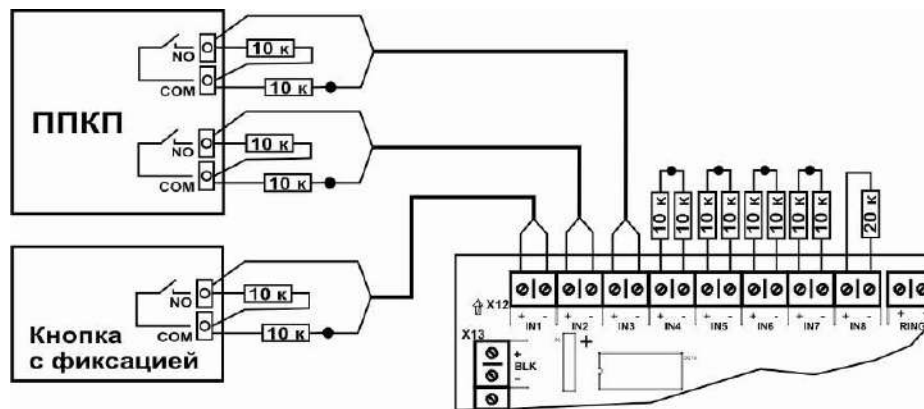


Рис.9

Входа предназначены для подключения внешних «NO» - нормально разомкнутых (открытых) контактов. При замыкании внешнего контакта (NO/COM) на каком-либо из входов «IN1» - «IN8» будет запущен соответствующий данному входу алгоритм оповещения. Прибор контролирует исправность линий связи с устройствами запуска системы оповещения, подключенных к входам «IN1» - «IN8».

**Примечание:** Если какие-либо входы активации алгоритмов не используются, то на клеммы этих входов необходимо установить два последовательно соединенных резистора 10 кОм или один резистор 20 кОм.

**Примечание:** Резисторы 10 кОм входят в комплект поставки прибора AL-8MP2.

### 2.4.3 Подключения к контактам реле мониторинга состояния прибора.

Расположение разъемов «BLOCK», «TRB», «ALARM» показано на рис.5.

**Пример:** На рисунке 10 показан пример подключения информационных световых табло.

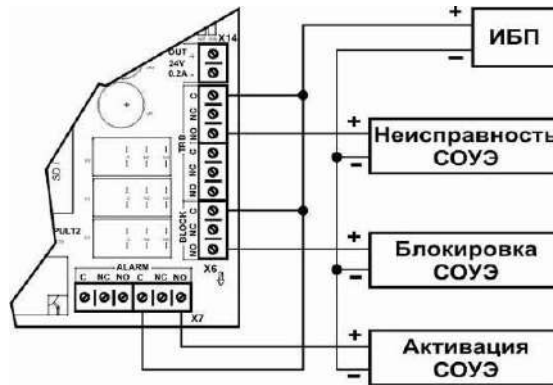


Рис.10

**Примечание:** В качестве средств регистрации состояния системы оповещения могут быть использованы любые устройства (световые табло, звуковые оповещатели, ППКП и т.п.)

### 2.4.4 Подключение к выходу «ALM OUT».

Расположение разъема «ALM OUT» показано на рис.5.

**Пример:** На рисунке 11 показан пример подключения к ППУ PS-8E для управления запуском светового оповещения (строб-вспышек).

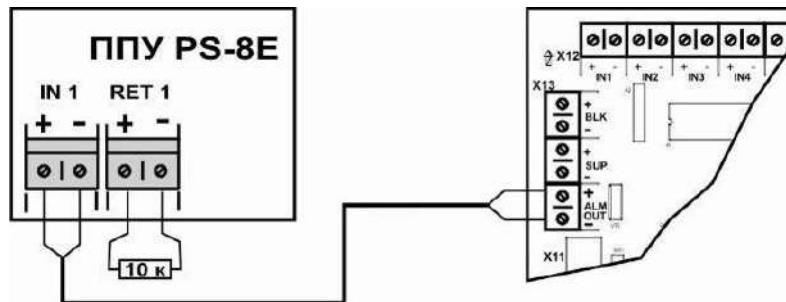


Рис.11

Выход «ALM OUT» может быть использован для активации различных устройств (ППУ звукового/светового оповещения (например: PS-8E), устройств регистрации режима «Тревога», исполнительные реле attenuаторов SP-SVC и т.п.) путем подачи на эти устройства напряжения 24 В в режиме «Тревога» (согласно программным установкам). ППУ AL-8MP2 контролирует исправность линии связи с данными устройствами. Контроль линии осуществляется напряжением с обратной полярностью. В конце линии должен быть установлен резистор 10 кОм.

**Примечание:** Если выход «ALM OUT» не используется, то на его клеммах должен быть установлен резистор 10 кОм.

**Примечание:** Резистор 10 кОм входит в комплект поставки прибора AL-8MP2.

### 2.4.5 Подключение к входу «BLK».

Расположение разъема «BLK» показано на рис.5.

**Пример:** На рисунке 12 показан пример подключения элемента дистанционного управления (ЭДУ).

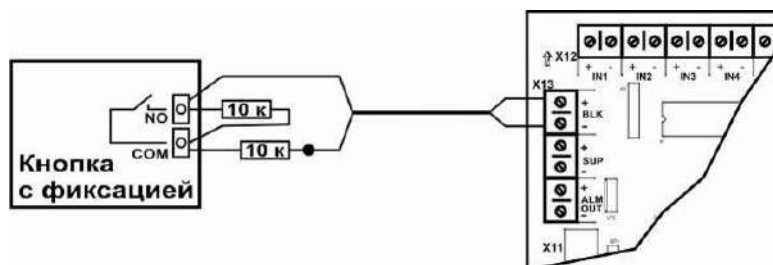


Рис.12

Вход «BLK» используется для блокировки и отключения режима автоматического пуска системы оповещения.

Прибор AL-8MP2 контролирует исправность линии связи с ЭДУ.

**Примечание:** Если вход «BLK» не используется, то на клеммы этого входа необходимо установить два последовательно соединенных резистора 10 кОм или один резистор 20 кОм.

**Примечание:** Резисторы 10 кОм входят в комплект поставки прибора AL-8MP2.

#### 2.4.6 Подключение к входу «SUP».

Расположение разъема «SUP» показано на рис.5.

**Пример:** На рисунке 13 показан пример подключения входа «SUP» к контактам реле «Неисправность» (TRB) прибора управления световыми табло.

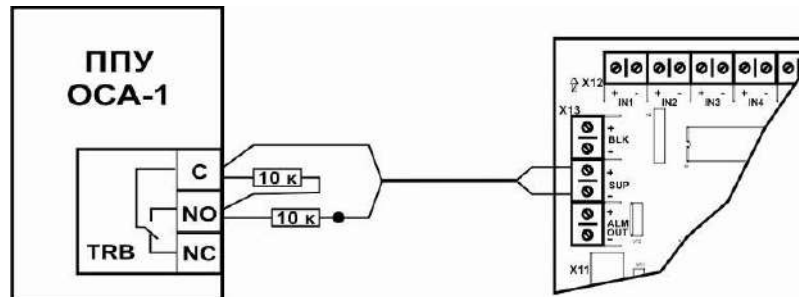


Рис.13

Данный вход может использоваться для мониторинга состояния реле «НЕИСПРАВНОСТЬ» различных устройств входящих в состав системы оповещения (например: ППУ ОСА-1). Прибор AL-8MP2 контролирует исправность линии связи с этим устройством.

**Примечание:** Если вход «SUP» не используется, то на клеммы этого входа необходимо установить два последовательно соединенных резистора 10 кОм или один резистор 20 кОм.

**Примечание:** Резисторы 10 кОм входят в комплект поставки прибора AL-8MP2.

#### 2.4.7 Подключение к входу «RING».

Расположение разъема «RING» показано на рис.5.

**Пример:** На рисунке 14 показан пример подключения входа «RING» к контактам выходного реле таймера.

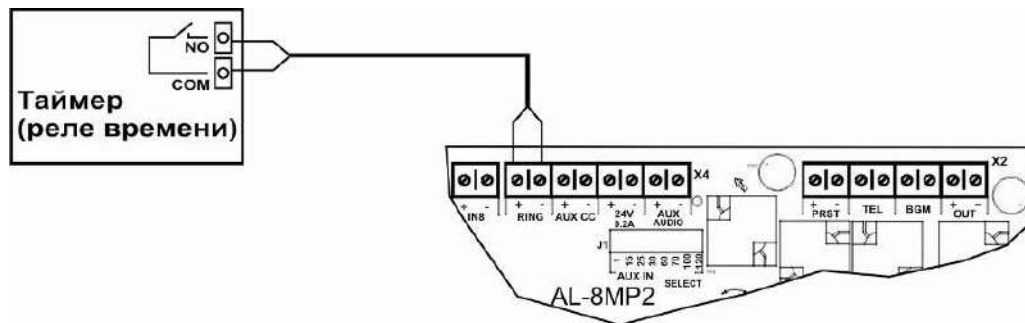


Рис.14

Вход «RING» предназначен для запуска спецсигнала (типа «Школьный звонок» и т.п.). Активация производится путем замыкания «NO» контакта (кнопка, тумблер, выключатель, контакты реле таймера и т.п.) подключенного к этому входу. При активации данного входа, система один раз воспроизведет спецсигнал (файл 074.mp3) в предустановленные зоны. Для повторного воспроизведения спецсигнала контакт «NO» должен быть разомкнут и снова замкнут.

#### 2.4.8 Подключения к приоритетному входу «AUX AUDIO» и входу подтверждения «AUX CC».

Расположение разъемов «AUX AUDIO» и «AUX CC» показано на рис.5.

**Пример 1:** На рисунке 15 показан пример подключения к блоку БЦЗ (блок централизованного запуска) входящего в состав оборудования П166 ВАУ службы оповещения ГО и ЧС.

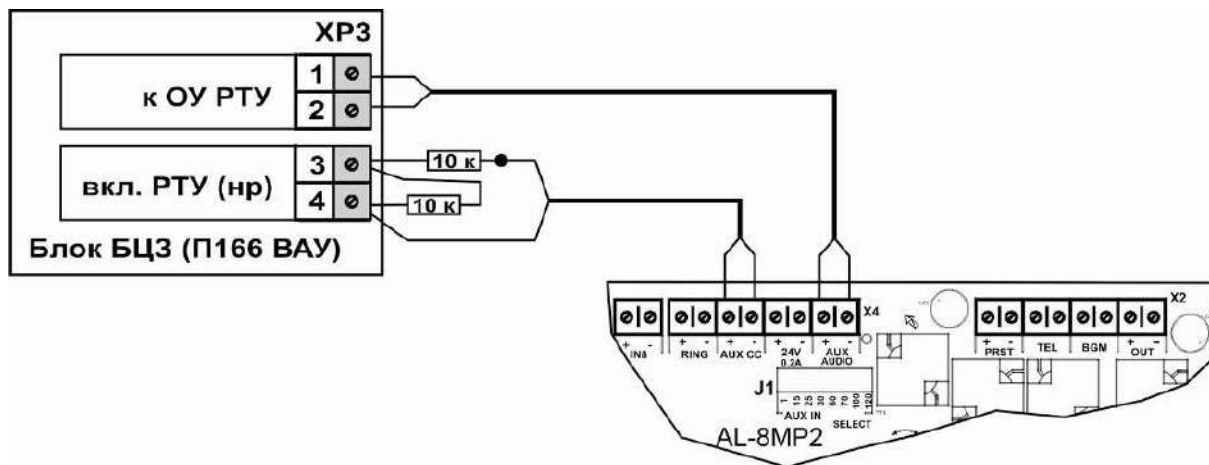


Рис.15

**Примечание:** Перемычка J1 должна находиться в положении, согласно уровню сигнала на входе «AUX AUDIO».

Для блока БЦЗ, перемычка должна быть установлена в положение – 1 V.

Прибор AL-8MP2 контролирует исправность линии связи подключенной к входу подтверждения «AUX CC». В конце линии должны быть установлены резисторы 10 кОм.

**Примечание:** Если вход «AUX AUDIO» не используется, то на клеммах разъема «AUX CC» необходимо установить два последовательно соединенных резистора 10 кОм или один резистор 20 кОм.

**Примечание:** Резисторы 10 кОм входят в комплект поставки прибора AL-8MP2.

**Пример 2:** На рисунке 16 показан пример подключения к радиотрансляционной сети здания.

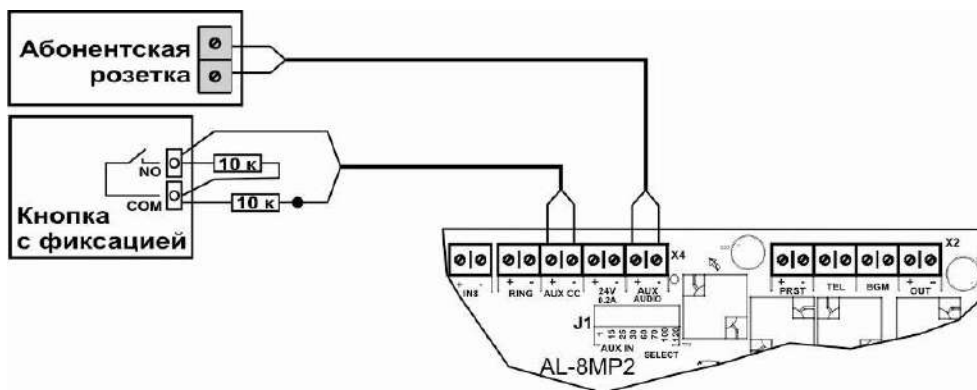


Рис.16

**Примечание:** Напряжение в абонентской линии радиотрансляционной сети здания может отличаться в различных регионах (как правило, оно составляет 15 В или 30 В). Перемычка J1 должна быть установлена в положение, согласно уровню напряжения в абонентской линии. Трансляция поступающего на вход «AUX AUDIO» аудио сигнала в предустановленных зонах оповещения зависит от состояния «NO» контакта, подключенного к входу подтверждения «AUX CC». Контакт замкнут – аудио сигнал транслируется, разомкнут – не транслируется.

Прибор AL-8MP2 контролирует исправность линии связи подключенной к входу подтверждения «AUX CC». В конце линии должны быть установлены резисторы 10 кОм.

**Примечание:** Если вход «AUX AUDIO» не используется, то на клеммах разъема «AUX CC» необходимо установить два последовательно соединенных резистора 10 кОм или один резистор 20 кОм.

**Примечание:** Резисторы 10 кОм входят в комплект поставки прибора AL-8MP2.

**Пример 3:** На рисунке 17 показан пример подключения к пульту централизованного мониторинга и управления распределенной системы оповещения Omega SP4-S.

Расположение разъемов «AUX AUDIO», «AUX CC», «TRB» и «ALARM» в ППУ AL-8MP2 показано на рис.5.

Расположение разъемов в пульте Omega SP4-S показано в ТД на это изделие.



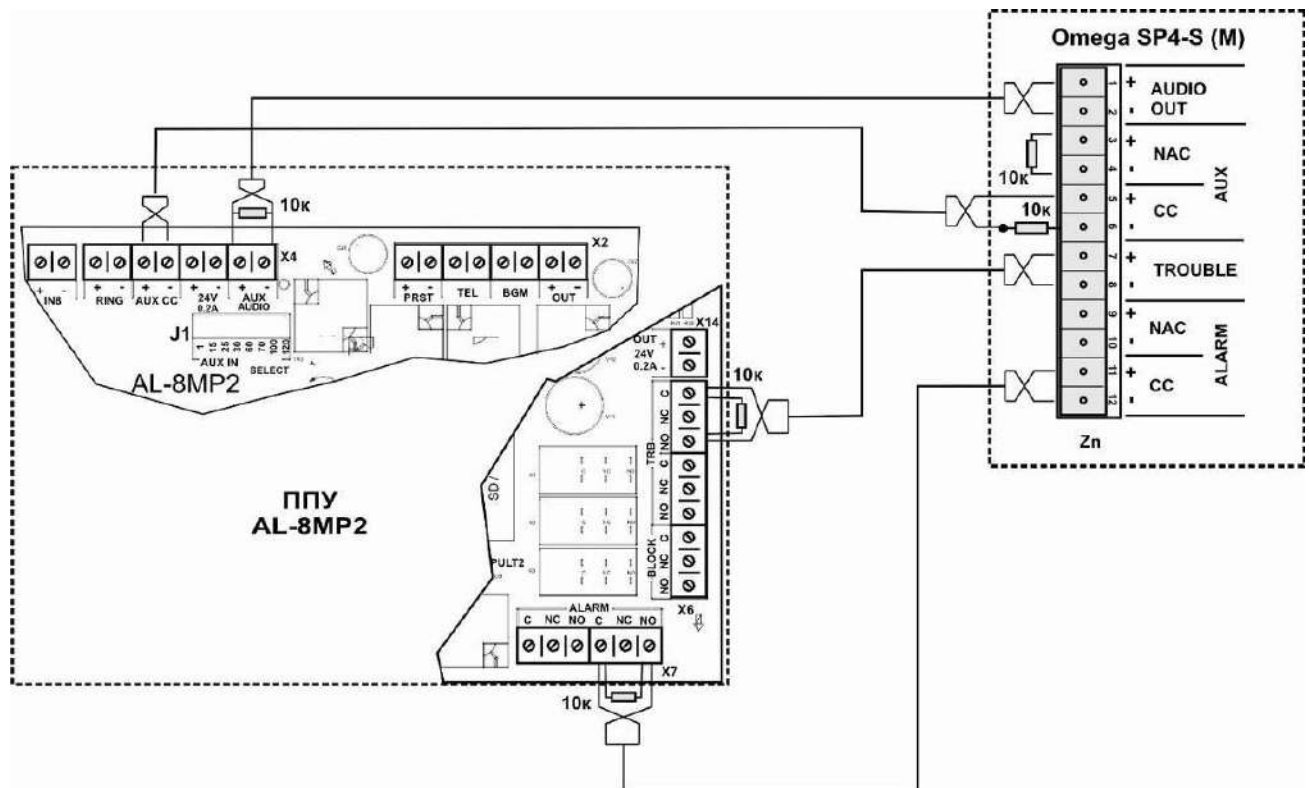


Рис.17

**Примечание:** Премычка J1 должна находиться в положении – 1 V

Прибор AL-8MP2 контролирует исправность линии связи подключенной к входу «AUX CC». Остальные линии связи контролируются пультом Omega SP4-S.

**Примечание:** Если вход «AUX AUDIO» не используется, то на клеммах разъема «AUX CC» необходимо установить два последовательно соединенных резистора 10 кОм или один резистор 20 кОм.

**Примечание:** Резисторы 10 кОм входят в комплект поставки прибора AL-8MP2.

#### 2.4.9 Подключение к входу «TEL».

Расположение разъема «TEL» показано на рис.5.

Вход «TEL» предназначен для подключения различных аудио устройств радиотелефонии, телефонии, технологической, поисковой связи и т.п. с линейным (0,775 В) уровнем выходного сигнала. Аудио сигнал, поступающий на вход «TEL» будет транслироваться в предустановленные зоны вещания.

**Пример 1:** На рисунке 18 показан пример подключения к свободному СО-порту АТС или телефонному аппарату с использованием телефонного адаптера SP-COA.

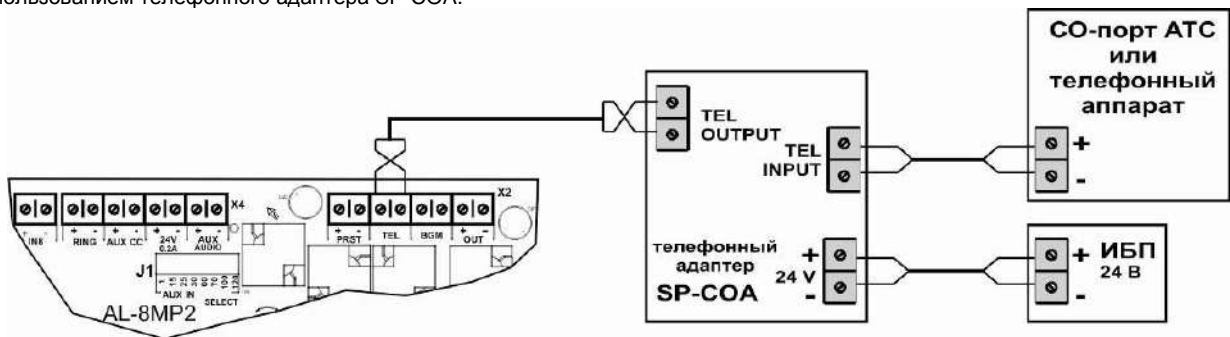


Рис.18

**Пример 2:** На рисунке 19 показан пример подключения к микрофонному пульту диктора Omega SP4-C6(12) системы оповещения с распределенной структурой.

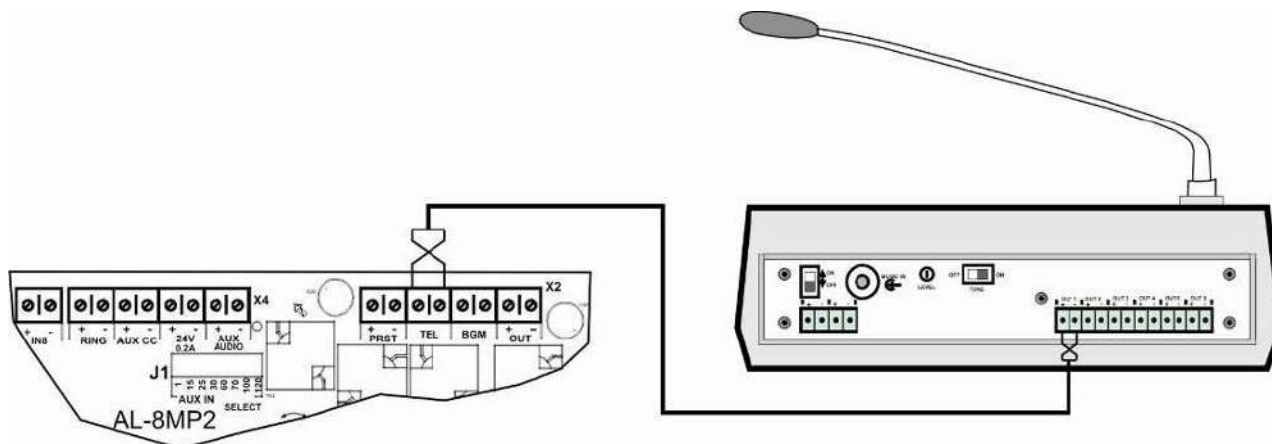


Рис.19

#### 2.4.10 Подключение к входу «BGM».

Расположение разъема «BGM» показано на рис.5.

Вход «BGM» предназначен для подключения внешнего источника фоновой музыки. Audio сигнал, поступающий на вход «BGM» будет транслироваться в предустановленные зоны трансляции фоновой музыки, в зависимости от состояния «NO» контакта, подключенного к входу «PRST».

**Пример:** На рисунке 20 показан пример подключения источника фоновой музыки.

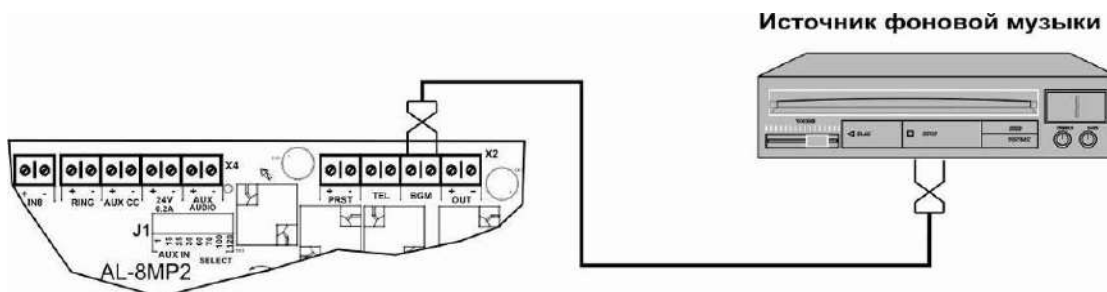


Рис.20

В качестве источника фоновой музыки может быть использовано любое устройство (CD, DVD, PC, MP3 и т.п.) имеющее выход аудио сигнала с номинальным уровнем не более 0 дБ (0,775 В).

**Примечание:** При отсутствии основного источника питания или неисправности сетевого блока питания, вход «BGM» блокируется и трансляция фоновой музыки прекращается. Данное решение реализовано для экономии энергоресурсов системы в случае питания от резервного источника электропитания (АКБ).

#### 2.4.11 Подключение к входу «PRST».

Расположение разъема «PRST» показано на рис.5.

Вход «PRST» предназначен для переключения пресетов предустановленных зон (Пресет 1 / Пресет 2) трансляции фоновой музыки. Audio сигнал, поступающий на вход «BGM» будет транслироваться в ту или иную зону (группу зон) в зависимости от состояния «NO» контакта, подключенного к входу «PRST». Контакт разомкнут – фоновая музыка транслируется в зоны выбранные для пресета №1, контакт замкнут – фоновая музыка транслируется в зоны выбранные для пресета №2.

**Пример:** На рисунке 21 показан пример подключения элемента дистанционного управления (ЭДУ) для переключения пресетов зон трансляции фоновой музыки.

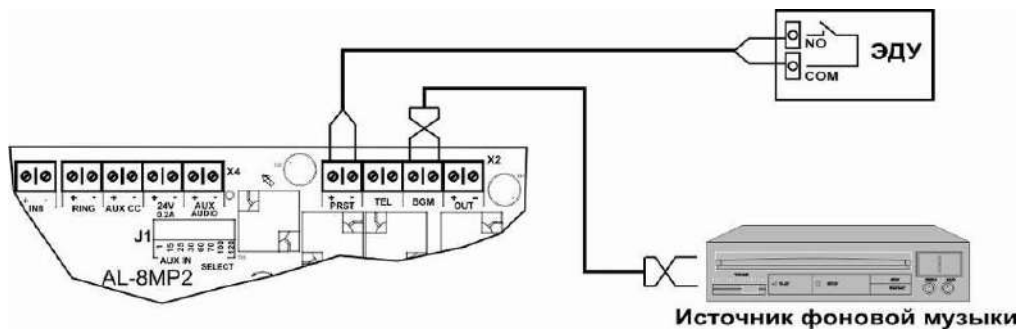


Рис.21

**Примечание:** В качестве ЭДУ может быть использован любой тумблер, переключатель, кнопка и т.п.

#### 2.4.12 Подключение к выходу «OUT».

Выход «OUT» на плате ПКУ используется для передачи аудио сигнала на усилители мощности для последующей передачи его в линии оповещения. Номинальный уровень аудио сигнала на выходе «OUT» составляет 1 В.

Расположение разъема «OUT» на плате ПКУ показано на рис.5.

Расположение разъемов «AUD IN» и «AUD RET» на плате УМБП показано на рис.6.

**Пример:** Соединение выхода «OUT» на плате ПКУ и входа «AUD IN» на плате УМБП в ППУ AL-8MP2 выполнено на предприятии изготовителя. На разъеме «AUD RET» установлен резистор 10 кОм.

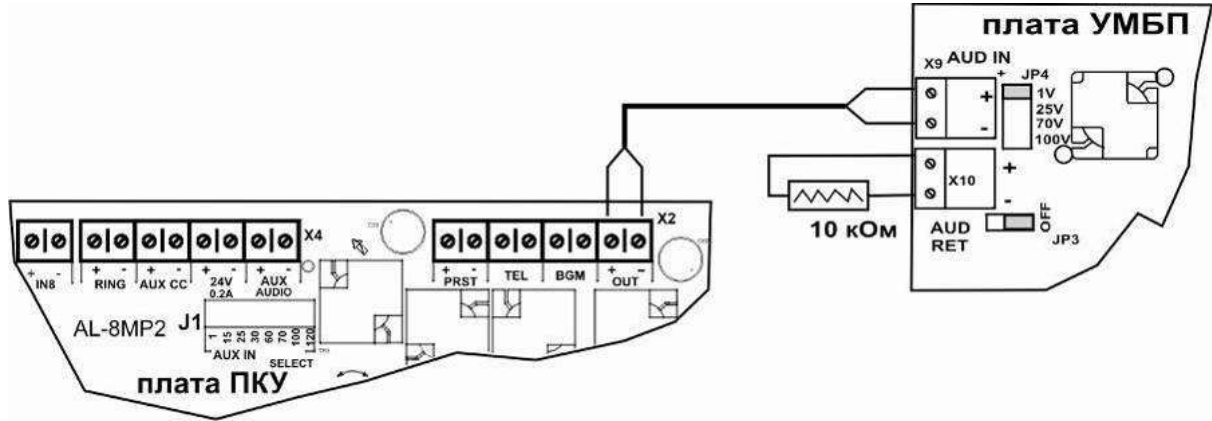


Рис.22

#### 2.4.13 Подключение к выходу «AUD RET».

Выход «AUD RET» на плате УМБП прибора AL-8MP2 используется для передачи аудио сигнала на дополнительный «центральный» усилитель мощности AL-250PA. Номинальный уровень аудио сигнала на выходе «AUD RET» на плате УМБП прибора AL-8MP2 составляет 1 В. На разъеме «AUD RET» в дополнительном «центральном» усилителе мощности AL-250PA должен быть установлен резистор 10 кОм.

Расположение разъемов «AUD RET» на плате УМБП в ППУ AL-8MP2 показано на рис.6.

Расположение разъемов «AUD IN» и «AUD RET» в усилителе AL-250PA показано в руководстве по эксплуатации на усилитель мощности AL-250PA.

**Пример:** На рисунке 23 показан пример подключения дополнительного «центрального» усилителя мощности AL-250PA к ППУ AL-8MP2.

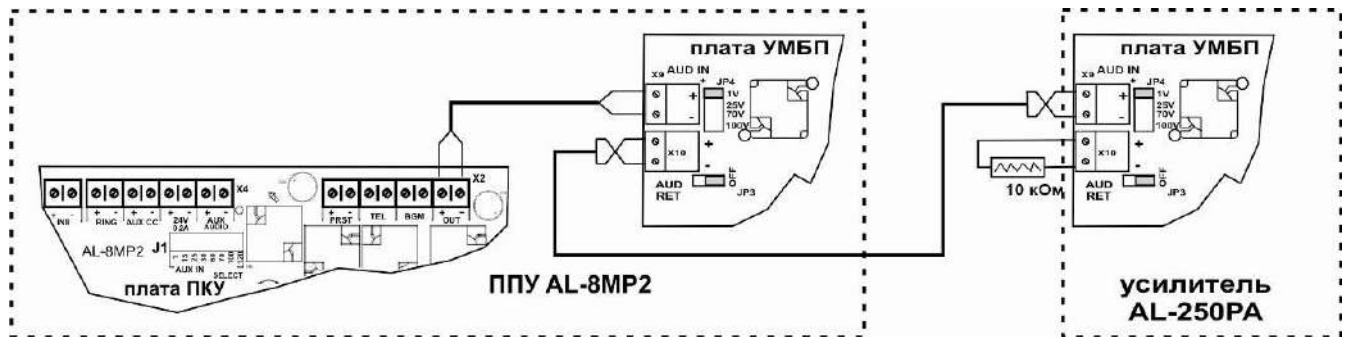


Рис. 23

**Примечание:** К выходу «AUD RET» на плате УМБП прибора AL-8MP2 может быть подключен только один усилитель мощности AL-250PA. В этом случае, этот усилитель должен работать в режиме «Центральный».

#### 2.4.14 Подключение к входам «PULT1» и «PULT2» пультов AL-C8F и/или AL-C8.

Расположение разъемов «PULT1» и «PULT2» показано на рис.5.



Рис. 24

**Примечание:** Если к ППУ AL-8MP2 подключен только один микрофонный пульт AL-C8F или AL-C8, то этот пульт должен быть подключен к разьему «PULT1». Перемычка J3 должна быть установлена в положение «ON».

Если к ППУ AL-8MP2 подключен один микрофонный пульт оператора AL-C8F и один микрофонный пульт диктора AL-C8, то пульт AL-C8F должен быть подключен к разьему «PULT1», а пульт AL-C8 должен быть подключен к разьему «PULT2». Перемычка J3 должна быть установлена в положение «OFF».

Если к ППУ AL-8MP2 подключены два одинаковых микрофонных пульта, то эти пульты должны быть подключены к разьемам «PULT1» и «PULT2», в соответствии с выставленными адресами. Перемычка J3 должна быть установлена в положение «OFF».

**Примечание:** Подробнее о подключении микрофонных пультов и их адресации описано в ТД на эти изделия.

Разьемы «PULT1» и «PULT2» типа RJ45 входят в комплект поставки пультов AL-C8F и AL-C8.

На рисунке 25 показана распиновка кабеля для подключения пультов AL-C8F и AL-C8 к прибору AL-8MP2.

Для подключения пультов используйте экранированный кабель (типа витая пара не ниже 3 кат). Экран должен быть заземлен только со стороны прибора AL-8MP2.



Рис. 25

#### 2.4.15 Подключение к входу «PGM».

Расположение разьема «PGM» показано на рис.5.

Разьем «PGM» (USB 2.0) используется для программирования работы прибора AL-8MP2 и предназначен для подключения стандартного USB кабеля типа A-B.

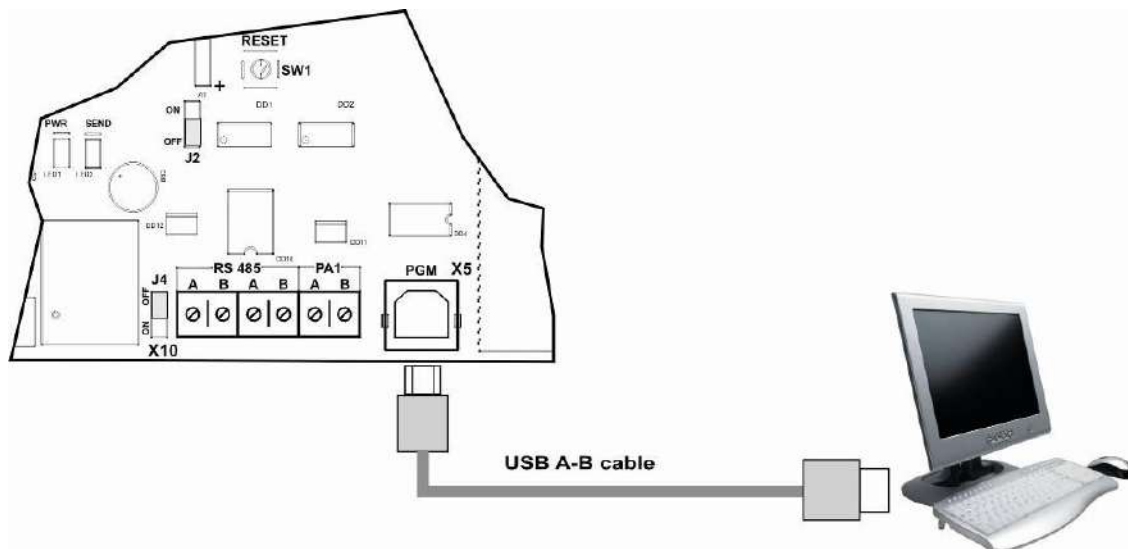


Рис. 26

**Примечание:** Для перевода ППУ AL-8MP2 в режим программирования, переключатель J2 устанавливается в положение «ON». В рабочем режиме переключатель J2 должен быть установлен в положение «OFF».

#### 2.4.16 Подключение к разъему «РА1».

Разъем «РА1» на плате ПКУ предназначен для подключения цифровой линии связи RS-485 к плате УМБП.

Расположение разъема «РА1» на плате ПКУ показано на рис.5.

Расположение разъема «RS-485» (X5) на плате УМБП показано на рис.6.

Соединение линии связи разъема «РА1» на плате ПКУ с разъемом «RS-485» (X5) на плате УМБП в ППУ AL-8MP2 выполнено на предприятии изготовителя.

Соединение показано на рис. 27.

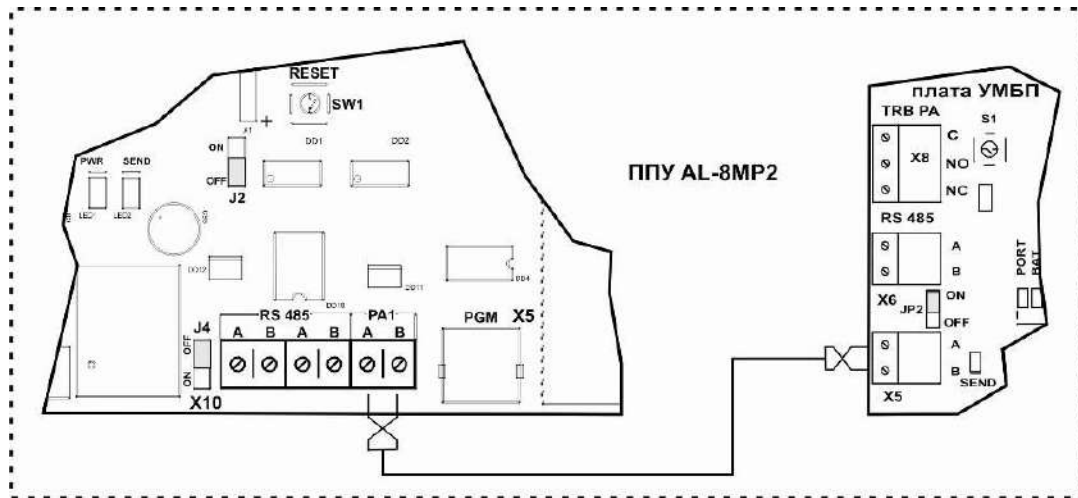


Рис. 27

Если разъем RS-485 (X6) на плате УМБП не используется, то переключатель JP2 должен быть установлен в положение «ON».

#### 2.4.17 Подключения к разъемам «RS-485».

Расположение разъемов «RS-485» на плате ПКУ в ППУ AL-8MP2 показано на рис.5.

Расположение разъемов «RS-485» в других изделиях показаны в ТД на эти изделия.

Подключение к разъему «RS-485» (X5) на плате УМБП в ППУ AL-8MP2 показано на рис.27.

Разъем «RS-485» (X6) на плате УМБП в ППУ AL-8MP2 предназначен для подключения цифровой линии связи RS-485 к разветвителям AL-RU работающим в режиме «Управляемый зональный коммутатор» и установленным внутри корпуса ППУ AL-8MP2.

Пример соединения показан на рис. 28а.

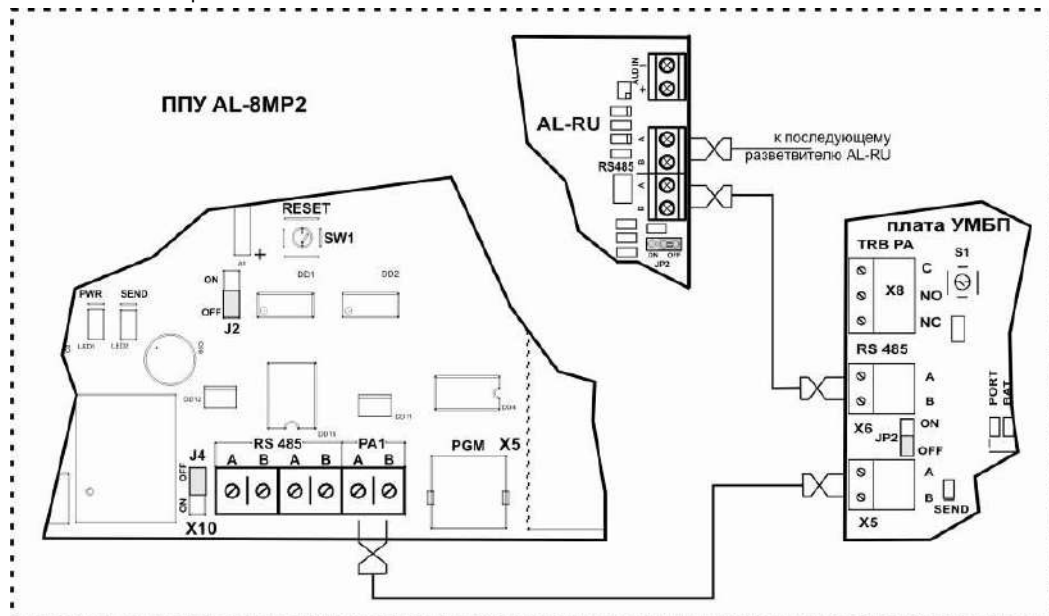


Рис.28а

Примечание: Если разъем RS-485 (X6) на плате УМБП используется, то перемычка JP2 (на плате УМБП) должна быть установлена в положение «OFF».

Гальванически развязанный вход/выход RS485 (разъем X10) на плате ПКУ предназначен для подключения к прибору AL-8MP2 цифровой линии связи с различными периферийными устройствами, которые могут входить в состав системы оповещения (AL-250PA, AL-MC2).

**Пример:**

Расположение разъемов «RS485» в усилителе мощности AL-250PA показано в ТД на это изделие. Расположение разъемов «RS485» в периферийном модуле AL-MC2 показано в ТД на это изделие.

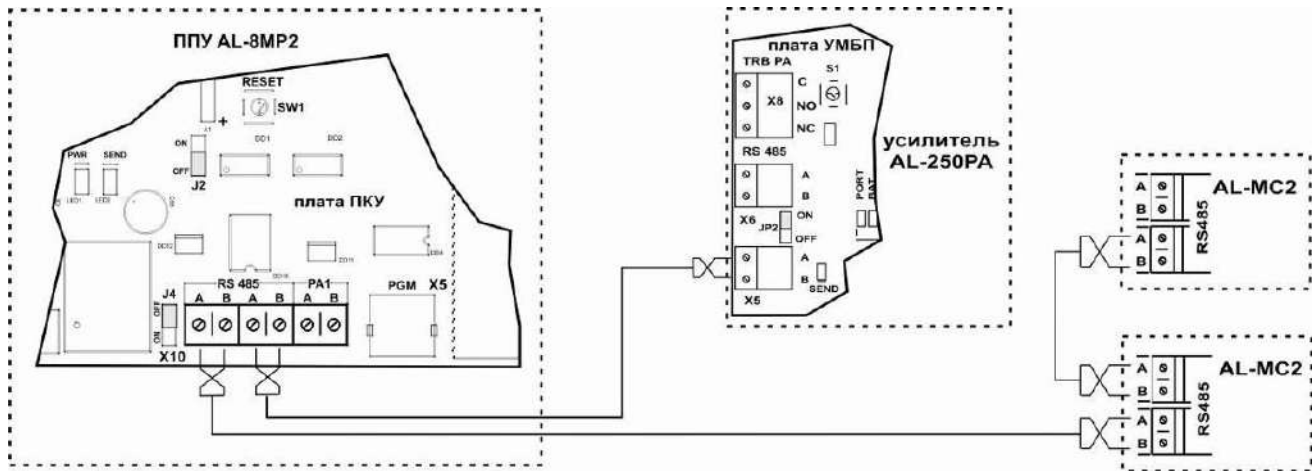


Рис.286

Примечание: Если к разъему «RS-485» (X10) на плате ПКУ прибора AL-8MP2 подключена только одна линия связи, то перемычка J4 должна находиться в положении - «ON». В остальных случаях перемычка J4 должна находиться в положении - «OFF».

**2.4.18 Удаленный мониторинг и управление.**

ППУ AL-8MP2 позволяет организовать удаленный мониторинг системой оповещения по порту RS-485 (ПК, АРМ, ППКП, Internet, Lan и т.п.) при помощи дополнительных модулей (AL-MM1, AL-MM2). Место установки модуля для удаленного мониторинга показано на рис. 5. Отображение на ПК состояния системы оповещения, построенной на базе прибора AL-8MP2, производится при помощи специализированной программы AlphaMonitor2. Программное обеспечение и модуль удаленного мониторинга AL-MM1 не входят в комплект поставки ППУ AL-8MP2 и приобретаются отдельно.

**2.4.19 Подключение к выходу «AUD OUT».**

Расположение разъема «AUD OUT» на плате УМБП в ППУ AL-8MP2 показано на рис.6. Разъем предназначен для подключения линии связи с оповещателями или для подключения к разъему «AUD IN» разветвителя AL-RU.

**Примечание:**

- ППУ AL-8MP2 укомплектован цифровым трансляционным усилителем мощности со встроенной схемой контроля работоспособности.
- Усилитель обеспечивает выбираемый режим напряжения 25 В , 70 В или 100 В (RMS) в трансляционной линии с помощью перемычки JP5 и номинальную выходную мощность 250 Вт (RMS).
- Аудио выход усилителя снабжен автоматическим аппаратным контролем исправности подключенной к нему проводки.
- Выход усилителя соответствует требованиям, предъявляемым к контролю радиальных линий оповещения (Class B).
- В линии, подключенной к выходу усилителя, должен быть установлен оконечный резистор 10 кОм / 1 Вт (устанавливается параллельно последнему оповещателю в линии).
- Если выход «AUD OUT» подключен к разветвителю AL-RU, оконечный резистор не устанавливается.

**Пример 1:** На рис. 29 показан пример подключения линии связи с оповещателями.

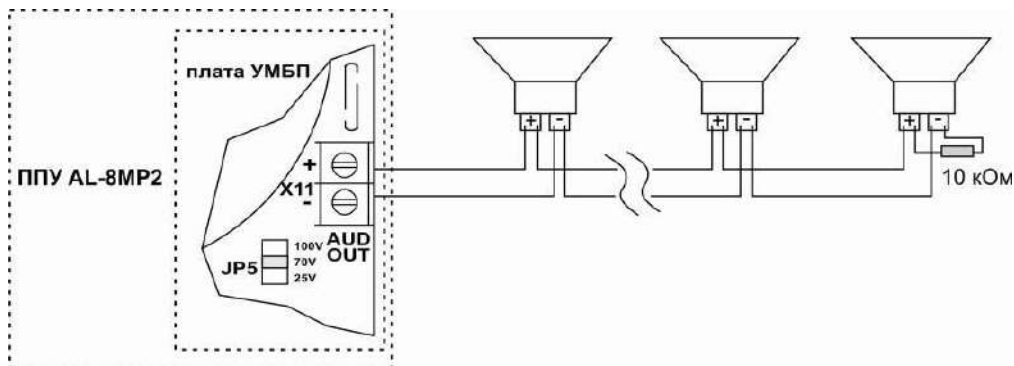


Рис.29

**Примечание:** Выбор сечения проводников выполняется, исходя из анализа всех факторов, включая полную длину проводников в линии, потребляемой каждым оповещателем мощности и количества оповещателей.

**⚠ ПРЕДУПРЕЖДЕНИЕ:** Только речевые оповещатели с последовательно подключенным к первичной обмотке согласующего трансформатора неполярным конденсатором (блокиратором) обеспечат надлежащий контроль линии речевого оповещения. Перед тем как приобретать речевые оповещатели уточните у поставщика входит ли неполярный конденсатор в конструкцию оповещателя или комплектуется отдельно. В случае, если поставщик не комплектует речевые оповещатели блокираторами, вы можете укомплектовать их самостоятельно. Для этого вам потребуется клеммная колодка и любой неполярный конденсатор емкостью от 3,3 мкФ до 10 мкФ x 100 В.

**Пример:** Схема подключения речевого оповещателя (без встроенного неполярного конденсатора) к линии оповещения через внешний блокиратор показана на Рис.30.

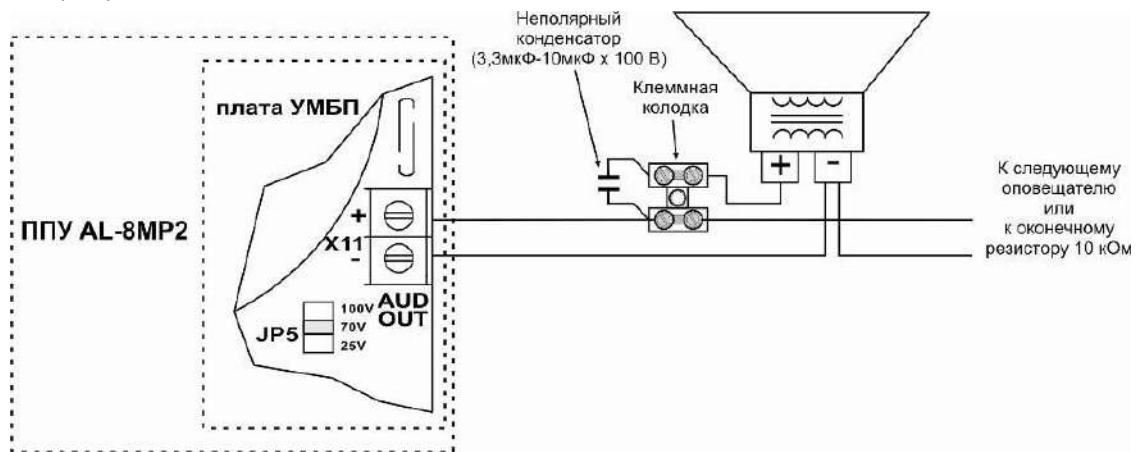


Рис.30



**ВНИМАНИЕ:** Подходящий к оповещателю и отходящий от него участки линии должны выполняться отдельными кабелями (в месте установки оповещателя необходимо обеспечить физический разрыв кабеля, которым выполнена линия оповещения). Соединения входных и выходных проводов должно выполняться ТОЛЬКО через клеммы, а не путем прямого контакта между проводниками. Не скручивайте проводники между собой и не оборачивайте проводники кольцом вокруг крепежного винта в соединительных клеммах. ЗАПРЕЩАЕТСЯ подключать оповещатели к линии, используя Т-образные ответвления проводов. Эти требования являются обязательными для правильной работы схемы, контролирующей исправность электропроводки в линии оповещения.

- Установите переключкой JP5 требуемый уровень напряжения на аудио выходе (25 В, 70 В или 100 В). Заводская установка – 70 В. Расположение переключки JP5 на плате УМБП показано на Рис.6.

**Пример 2:**

Схема диагностики состояния линии связи с оповещателями в ППУ AL-8MP2 позволяет подключение к выходу «AUD OUT» линии, с не более чем тремя ответвлениями.

При подключении линии с двумя ответвлениями в конце каждого ответвления должен быть установлен оконечный резистор 20 кОм. При подключении линии с тремя ответвлениями в конце каждого ответвления должен быть установлен оконечный резистор 30 кОм.

На рис. 31 показан пример подключения линии связи с оповещателями имеющей три ответвления.

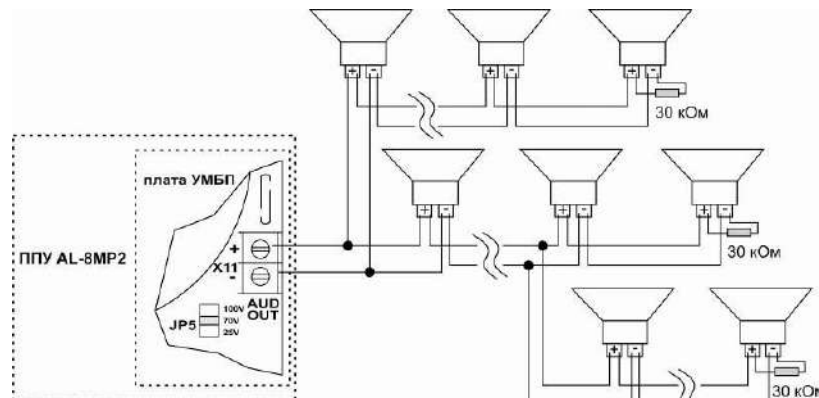


Рис.31

**Примечание:** Сечение проводников в подключаемой к усилителю линии речевых оповещателей может отличаться на разных

кабельных участках. Выбор сечения проводников выполняется, исходя из анализа всех факторов, включая полную длину проводников в линии, потребляемой каждым оповещателем мощности и количества оповещателей.



**ПРЕДОСТЕРЕЖЕНИЕ:** Общая емкость кабельных соединений линий связи с оповещателями подключаемой к выходу «AUD OUT» не должна превышать 1,3 мкФ.

**Примечание:** Для увеличения мощности аудио тракта системы используются усилители мощности AL-250PA. Подробнее о возможности увеличения мощности описано в ТД на AL-250PA (см. так же п. 11.3).

### 3. ПРАКТИЧЕСКОЕ РУКОВОДСТВО ПО ПУСКОНАЛАДКЕ ППУ AL-8MP2.

Данный раздел предназначен для специалистов производящих работы по вводу в эксплуатацию оборудования оповещения на базе прибора AL-8MP2.

Порядок проведения работ:

- 1) Отключите ППУ AL-8MP2 от всех источников электропитания.
- 2) Проверьте качество механического крепления прибора к стене. Убедитесь, что прибор установлен на ровную стену (без перекосов) и крышка хорошо открывается и закрывается.
- 3) Проверьте правильность подвода проводов основного питания 220 В и шины заземления (см. п.2.4.1.2).
- 4) Проверьте состояние аккумуляторных батарей (применение полностью разряженной батареи не рекомендуется) и правильность их подключения (см. п.2.4.1.1).
- 5) Проверьте целостность плат прибора, платы индикации расположенной на дверце прибора и соединяющей их шлейки.
- 6) Проверьте правильность установки всех перемычек на плате ПКУ (см. п.2.2.4) и на плате УМБП (см. п.2.3.2).
- 7) Отключите всю внешнюю электропроводку кроме цепей электропитания.
- 8) Для проверки работоспособности прибора AL-8MP2 установите контрольные резисторы на разъемы прибора:
  - разъем «ALM OUT» (плата ПКУ) - 10 кОм
  - разъем «AUDIO OUT» (плата УМБП)- 10 кОм
  - разъем «BLK» (плата ПКУ) - 20 кОм
  - разъем «SUP» (плата ПКУ) - 20 кОм
  - на каждый разъем «IN1» - «IN8» (плата ПКУ) - 20 кОм
  - разъем «AUX CC» (плата ПКУ) - 20 кОм

**Примечание:** В комплект поставки входят резисторы 10 кОм.

- 9) Включите основное питание 220 В и затем подключите источник резервного электропитания (две последовательно соединенные 12В АКБ).
- 10) Подождите 10 секунд, поверните ключ доступа к органам управления в положение «ВКЛ» и нажмите кнопку «СБРОС НЕИСПР.» на лицевой панели прибора. Убедитесь, что прибор перешел в нормальное состояние работы – горит только зеленый светоиндикатор «Питание». Если горит желтый светоиндикатор «НЕИСПРАВНОСТЬ СИСТЕМЫ», смотрите п.12 «ПОИСК И УСТРАНЕНИЕ НЕИСПРАВНОСТЕЙ».
- 11) Отключите питание прибора. Убедитесь, что прибор отключен от всех источников электропитания.
- 12) Проверьте исправность каждой пары проводов внешней электропроводки, перед тем как подсоединить ее к разъемам прибора. Проверка должна осуществляться при помощи мультиметра (по «постоянке» и «переменке») на отсутствие напряжения на проводах относительно друг друга и проводом (клеммой) заземления прибора. Все контролируемые прибором линии также необходимо проверить на сопротивление. Сопротивление линий с установленными оконечными резисторами должно соответствовать требованиям указанным в п.8). Убедитесь в правильности подключений линий связи ППУ AL-8MP2 с различными устройствами входящих в состав системы оповещения (см. п.2.4 и ТД на эти изделия).
- 13) При необходимости произведите запись нужных тревожных сообщений в цифровой модуль сообщений (MP3- модуль). Процедура записи сообщений описана в разделе 4.
- 14) При необходимости запрограммируйте прибор согласно вашим требованиям. При программировании следуйте инструкциям п.13 «ИНСТРУКЦИЯ ПО ПРОГРАММИРОВАНИЮ ППУ AL-8MP2».
- 15) Отсоедините контрольные резисторы с клемм задействованных разъемов, и подключите к ним проверенные линии связи с внешними устройствами, с соблюдением полярности (где это необходимо).
- 16) Включите все устройства входящие в состав системы оповещения.
- 17) Убедитесь что эти устройства исправны и готовы к работе (см. ТД на эти изделия).

**Примечание:** Если устройства имеют связь с прибором по RS-485, то пока ППУ AL-8MP2 не включен, на этих устройствах будет фиксироваться неисправность порта RS-485.

- 18) Включите прибор AL-8MP2, как описано в п.9) и выполните действия согласно п.10). Прибор должен перейти в состояние нормальной работы.
- 19) Проверьте работоспособность каждой функции (встроенного микрофона, активации сообщений, трансляцию фоновой музыки и т. д.) согласно п. 6 (УПРАВЛЕНИЕ СИСТЕМОЙ ОПОВЕЩЕНИЯ НА БАЗЕ ППУ AL-8MP2). При необходимости, отрегулируйте уровень аудио сигнала (см. п. 2.2.3)
- 20) После проверки работоспособности всех функций выключите прибор и аккуратно уложите (зажгутуйте) провода.
- 21) Включите прибор. Нажмите кнопку «СБРОС НЕИСПР.» на лицевой панели прибора. Прибор должен перейти в состояние нормальной работы.
- 22) Закройте дверцу прибора.
- 23) Прибор готов к многолетней круглосуточной работе.



#### 4. ЗАПИСЬ, ХРАНЕНИЕ И ВОСПРОИЗВЕДЕНИЕ ТРЕВОЖНЫХ СООБЩЕНИЙ.

В прибор AL-8MP2 интегрирован цифровой модуль хранения и воспроизведения тревожных сообщений (далее – MP3 модуль). Носителем записанных сообщений является SD карта, входящая в комплект поставки и установленная в MP3 модуль. SD карта поставляется с 8 стандартными записанными сообщениями (с 1-го по 8-е сообщение). Текст сообщений указан в п.4.1. На SD карте так же записан сигнал привлечения внимания (файл 073.mp3) для пультов диктора AL-C8 и звуковой файл для спецсигнала (файл 074.mp3). По отдельному техническому заданию потребителя (по договоренности) ему может быть поставлена SD карта с другими сообщениями и/или специальными тональными сигналами тревоги.

##### 4.1 Стандартные сообщения.

**⚠ ВНИМАНИЕ: В базовой комплектации на SD карту MP3 модуля уже записаны стандартные сообщения, выполненные профессиональными дикторами. Перед тем как принять решение о перезаписи прослушайте эти сообщения. Великолепное качество записи гарантировано заводскими условиями. Тексты сообщений вполне удовлетворяют требованиям практически на всех объектах.**

**Тексты стандартных сообщений (сигналов) записанных в базовой комплектации прибора AL-8MP2.**  
(перед текстами сообщениями № 1, № 2, № 3 и № 4 звучат тревожные спецсигналы)

**Сигнал № 1 (файл 001.mp3):** длительность сообщения – 16 сек.

*текст сообщения: «Внимание! В здании сработала система противопожарной защиты. Просим всех покинуть здание. Соблюдайте порядок и спокойствие».*

**Сигнал № 2 (файл 002.mp3):** длительность сообщения – 23 сек.

*текст сообщения звучит на русском и английском языках: «Внимание! В здании сработала система противопожарной защиты. Просим всех покинуть здание. Соблюдайте порядок и спокойствие».*

*«May I have your attention please. A fire emergency has been reported in the building. While this is being verified, please leave the building by the nearest exit».*

**Сигнал № 3 (файл 003.mp3):** длительность сообщения – 18 сек.

*«Внимание! В связи с возникшей чрезвычайной ситуацией просим всех организованно покинуть здание. Соблюдайте порядок и спокойствие».*

**Сигнал № 4 (файл 004.mp3):** длительность сообщения – 23 сек.

*«Внимание! Техническому персоналу! В здании сработала система противопожарной защиты. Ответственным за пожарную безопасность действовать согласно инструкции, остальным сотрудникам организованно покинуть здание используя эвакуационные выходы».*

**Сигнал № 5 (файл 005.mp3):** длительность сообщения – 120 сек.

*В этом сообщении звучит сигнал сирены ГО и ЧС «Внимание всем».*

**Сигнал № 6, № 7 и № 8 (файл 006.mp3, файл 007.mp3, файл 008.mp3):** длительность сообщения – 26 сек.

*В этих сообщениях звучит метроном. Периодичность сигнала примерно раз в 2 секунды.*

**Примечание:** Это сообщение используют для тестирования оповещателей.

##### 4.2 Запись собственных тревожных сообщений.

Для записи может быть использована SD или MCC карта установленная в приборе или новая. Требования к карте памяти: Объем – до 2 Гб, FAT16.

Процедура записи сообщений на SD карту.

- 1) Извлеките SD карту из картодержателя на цифровом модуле сообщений. Местоположение модуля показано на рис. 5.
- 2) Установите SD карту в картослотку ПК. При необходимости, используете USB-картридер.
- 3) Просмотрите содержимое SD карты. В корневой директории будут записаны файлы со следующими именами:

001.mp3 – соответствует сигналу № 1

002.mp3 – соответствует сигналу № 2

003.mp3 – соответствует сигналу № 3

004.mp3 – соответствует сигналу № 4

005.mp3 – соответствует сигналу № 5

006.mp3 – соответствует сигналу № 6

007.mp3 – соответствует сигналу № 7

008.mp3 – соответствует сигналу № 8

073.mp3 – соответствует спецсигналу типа «GONG» (сигнал привлечения внимания для пультов диктора AL-C8)

074.mp3 – соответствует спецсигналу типа «RING» (Школьный звонок)

- 4) При необходимости, запишите новые сообщения.

**Примечание: При записи сообщений руководствуйтесь следующим правилам:**

а) Максимальный уровень записи сообщения должен быть - 0 дБ

б) Имя файла должно содержать только трехзначный порядковый номер сообщения.

в) Формат файла – mp3.

г) Требования к формату mp3: MPEG-1 Layer 3 (44100Hz 128 kb/s CBR)

д) Запишите (для справки) время звучания (длительность) каждого сообщения. В дальнейшем эти справочные данные могут потребоваться при программировании алгоритмов оповещения и вычислении времени оповещения для реализации плана эвакуации.

5. Установите SD карту в держатель цифрового модуля сообщений в приборе AL-8MP2.
6. Проверьте функцию воспроизведения тревожных сообщений.

#### 4.3 Запись спецсигнала «GONG».

Для сигнала привлечения внимания для пультов диктора AL-C8 используется файл с именем - 073.mp3. При необходимости перезаписи сигнала «GONG», воспользуйтесь процедурой п. 4.2. Название файла не изменяйте.

#### 4.4 Запись спецсигнала «RING».

Для спецсигнала типа «Школьный звонок» используется файл с именем - 074.mp3. При необходимости перезаписи сигнала «RING», воспользуйтесь процедурой п. 4.2. Название файла не изменяйте.

### 5. УКАЗАНИЯ ПО ЭКСПЛУАТАЦИИ.

#### 5.1 Введение

В этом разделе содержится информация об эксплуатационных характеристиках прибора AL-8MP2, включая информацию о следующих функциях, которые реализованы в приборе:

- Мониторинг неисправностей в системе.
- Мониторинг активации системы.
- Мониторинг состояния внешних устройств входящих в состав системы оповещения.
- Контроль исправности линий связи с внешними устройствами.
- Контроль работоспособности прибора.
- Внешние воздействия, инициирующие оповещение и реакция на эти воздействия.
- Управление системой оповещения.

#### 5.2 Встроенный пульт индикации и управления (ПИУ)

На встроенном в прибор пульте мониторинга и управления (ПИУ) отображается основная информация о текущем состоянии системы оповещения, а также обеспечиваются определенные функции управления, которые доступны пользователю. В состав ПИУ входят:

- ручной микрофон (с клавишей активации - тангентой).
- 23 кнопки управления работой прибора и системой оповещения.
- 92 светоиндикатора мониторинга состояния прибора и системы оповещения.
- Электронный замок доступа к органам управления.

##### 5.2.1. Назначение светоиндикаторов и органов управления пульта индикации и управления (ПИУ).

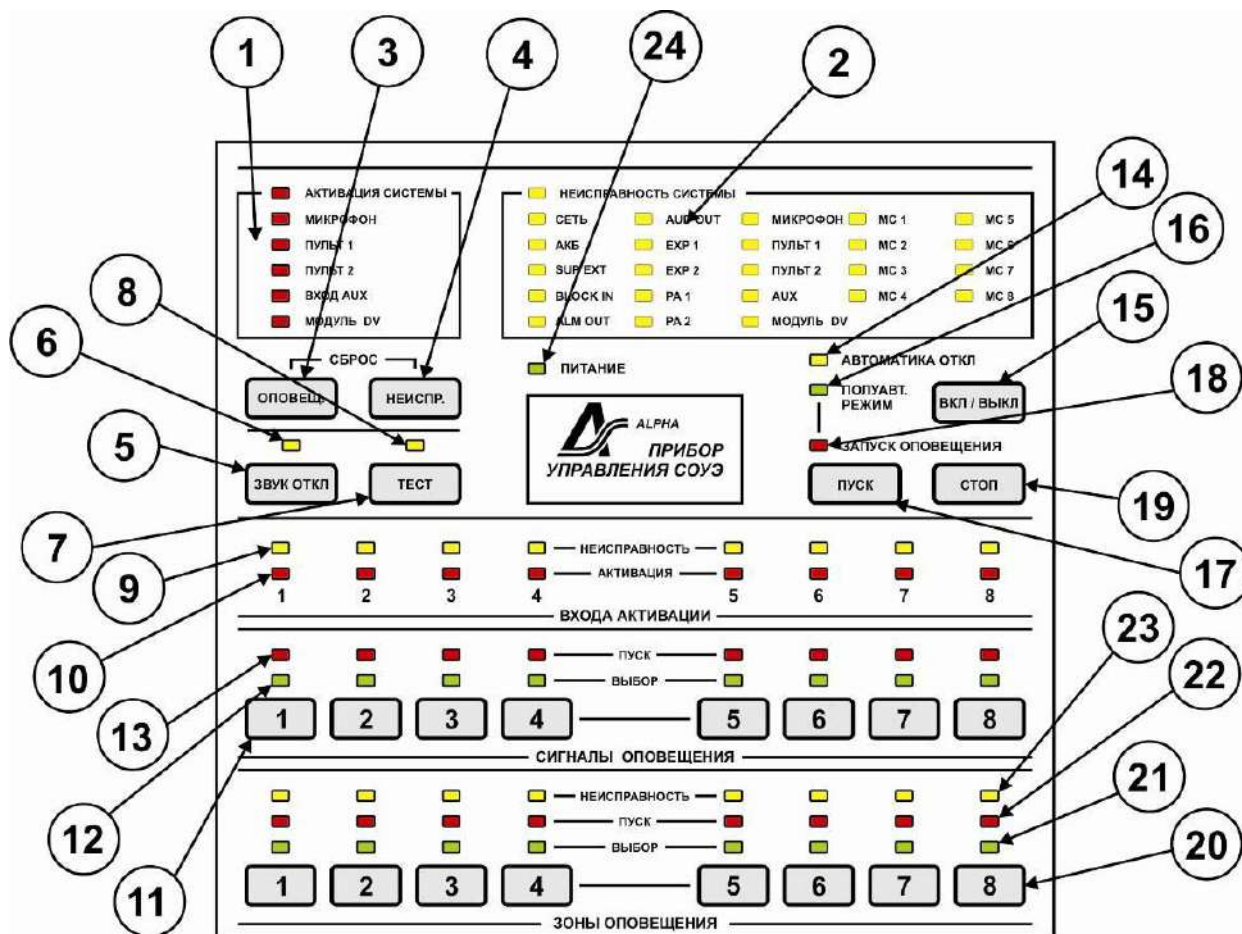


Рис.32 Вид встроенного пульта индикации и управления (ПИУ).

Позиция на рис.32	Орган индикации или управления	Назначение Описание работы
1	<b>Блок индикации активации системы</b>	<b>Предназначен для отображения источников активации режима «Тревога».</b>
	1.1 Светоиндикатор «Активация системы». Цвет - красный	Указывает на то, что система находится в режиме «Тревога».
	1.2 Светоиндикатор «Микрофон». Цвет – красный	Указывает на то, что в зоны оповещения транслируется сигнал с микрофона оператора.
	1.3 Светоиндикатор «Пульт 1». Цвет – красный	Указывает на то, что в зоны оповещения транслируется сигнал с микрофонного пульта AL-C8F № 1.
	1.4 Светоиндикатор «Пульт 2». Цвет – красный	Указывает на то, что в зоны оповещения транслируется сигнал с микрофонного пульта AL-C8F № 2.
	1.5 Светоиндикатор «Вход AUX». Цвет – красный	Указывает на то, что в зоны оповещения транслируется сигнал с устройства подключенного к входу «AUX IN».
	1.6 Светоиндикатор «Модуль DV». Цвет – красный	Указывает на то, что в зоны оповещения транслируется сигнал с встроенного цифрового модуля MP3 с записанными тревожными сообщениями.
2	<b>Блок индикации неисправностей в системе.</b>	<b>Предназначен для отображения неисправностей в системе.</b>
	2.1 Светоиндикатор «Неисправность системы». Цвет - желтый	Указывает на то, что в системе обнаружена «Неисправность».
	2.2 Светоиндикатор «Сеть». Цвет – желтый	Указывает на неисправность основного источника электропитания. Включен - на прибор не подается напряжение от основного источника электропитания или напряжение сети не в норме.
	2.3 Светоиндикатор «АКБ». Цвет – желтый	Указывает на состояние резервного источника электропитания. Включен – обнаружена неисправность резервного источника электропитания.
	2.4 Светоиндикатор «SUP EXT». Цвет - желтый	Указывает на то, что обнаружена неисправность внешнего устройства подключенного к входу «SUP» или нарушена линия связи с этим устройством.
	2.5 Светоиндикатор «BLOCK IN». Цвет – желтый	Указывает на то, что обнаружена неисправность линии связи с устройством блокировки автоматики (линия подключенная к входу «BLK»).
	2.6 Светоиндикатор «ALM OUT». Цвет – желтый	Указывает на то, что обнаружена неисправность в линии подключенной к выходу «ALM».
	2.7 Светоиндикатор «AUD OUT». Цвет – желтый	Указывает на то, что обнаружена неисправность в линии подключенной к выходу «OUT» на плате ПКУ или обнаружена неисправность в устройстве подключенном к данной линии.
	2.8 Светоиндикатор «EXP 1». Цвет – желтый	Указывает на то, что обнаружена неисправность в линии подключенной к выходу «EXP» в управляемом разветвителе AL-RU № 1 или обнаружена неисправность в устройстве подключенном к данной линии.
	2.9 Светоиндикатор «EXP 2». Цвет – желтый	Указывает на то, что обнаружена неисправность в линии подключенной к выходу «EXP» в управляемом разветвителе AL-RU № 2 или обнаружена неисправность в устройстве подключенном к данной линии.
	2.10 Светоиндикатор «РА 1». Цвет – желтый	Указывает на то, что схемой диагностики в плате УМБП зарегистрирована неисправность или отсутствует связь по RS-485 с платой ПКУ.
	2.11 Светоиндикатор «РА 2». Цвет – желтый	Указывает на то, что обнаружена неисправность в дополнительном «центральной» усилителе мощности AL-250PA или отсутствует связь по RS-485 с этим усилителем.
	2.12 Светоиндикатор «Микрофон». Цвет – желтый	Указывает на то, что обнаружена неисправность встроенного микрофона оператора.
	2.13 Светоиндикатор «Пульт 1». Цвет - желтый	Указывает на то, что обнаружена неисправность в микрофонном пульте AL-C8F № 1 или нарушена связь с этим пультом.
	2.14 Светоиндикатор «Пульт 2». Цвет - желтый	Указывает на то, что обнаружена неисправность в микрофонном пульте AL-C8F № 2 или нарушена связь с этим пультом.
	2.15 Светоиндикатор «Вход AUX». Цвет – желтый	Указывает на то, что обнаружена неисправность в линии связи с устройством подключенным к входу «AUX CC».
	2.16 Светоиндикатор «Модуль DV». Цвет – желтый	Указывает на то, что обнаружена неисправность во встроенном цифровом MP3 модуле с записанными сообщениями.
	2.17 Светоиндикатор «MC 1» Цвет – желтый	Указывает на то, что получено извещение о неисправности от периферийного модуля контроля и управления AL-MC2 № 1 или отсутствует связь по RS-485 с этим модулем.
	2.18 Светоиндикатор «MC 2». Цвет – желтый	Указывает на то, что получено извещение о неисправности от периферийного модуля контроля и управления AL-MC2 № 2 или отсутствует связь по RS-485 с этим модулем.
2.19 Светоиндикатор «MC 3».	Указывает на то, что получено извещение о неисправности от	

	Цвет – желтый	периферийного модуля контроля и управления AL-MC2 № 3 или отсутствует связь по RS-485 с этим модулем.
	2.20 Светоиндикатор «МС 4». Цвет – желтый	Указывает на то, что получено извещение о неисправности от периферийного модуля контроля и управления AL-MC2 № 4 или отсутствует связь по RS-485 с этим модулем.
	2.21 Светоиндикатор «МС 5». Цвет – желтый	Указывает на то, что получено извещение о неисправности от периферийного модуля контроля и управления AL-MC2 № 5 или отсутствует связь по RS-485 с этим модулем.
	2.22 Светоиндикатор «МС 6». Цвет – желтый	Указывает на то, что получено извещение о неисправности от периферийного модуля контроля и управления AL-MC2 № 6 или отсутствует связь по RS-485 с этим модулем.
	2.23 Светоиндикатор «МС 7». Цвет – желтый	Указывает на то, что получено извещение о неисправности от периферийного модуля контроля и управления AL-MC2 № 7 или отсутствует связь по RS-485 с этим модулем.
	2.24 Светоиндикатор «МС 8». Цвет – желтый	Указывает на то, что получено извещение о неисправности от периферийного модуля контроля и управления AL-MC2 № 8 или отсутствует связь по RS-485 с этим модулем.
3	Кнопка «СБРОС ОПОВЕЩ.»	При нажатии данной кнопки производится сброс (RESET) запущенного алгоритма оповещения. Автоматическое оповещение будет прекращено или запустится снова при активации какого либо входа IN1-IN8. Приоритет активации в этом случае будет у входа имеющего наименьший номер.
4	Кнопка «СБРОС НЕИСПР.»	При нажатии данной кнопки производится сброс (RESET) индикации зарегистрированных неисправностей. Если неисправности были устранены, то соответствующие этим неисправностям светоиндикаторы будут выключены.
5	Кнопка «ЗВУК ОТКЛ.»	Если активирована звуковая сигнализация (извещение), то при нажатии данной кнопки производится сброс встроенной звуковой сигнализации об активации и/или неисправности в системе. Выключение встроенной звуковой сигнализации не оказывает влияния на прием новых извещений. Возобновление звуковой сигнализации осуществляется при поступлении нового извещения, которое должно сопровождаться звуковой сигнализацией.
6	Светоиндикатор «ЗВУК ОТКЛ.» Цвет – желтый	Указывает на то, что была нажата кнопка «ЗВУК ОТКЛ.» в тревожном режиме и/или в режиме неисправности. При поступлении нового извещения, которое должно сопровождаться звуковой сигнализацией данный светоиндикатор гаснет.
7	Кнопка «ТЕСТ»	Нажатие данной кнопки запускает функцию тестирования элементов световой индикации и звуковой сигнализации. В режиме тестирования все световые индикаторы одновременно включаются, звуковая сигнализация активируется. Продолжительность тестирования составляет не более 10 с. Выход прибора из режима тестирования осуществляется автоматически.
8	Светоиндикатор «ТЕСТ». Цвет – желтый	Указывает на то, что была нажата кнопка «ТЕСТ» и запущена процедура тестирования элементов световой индикации и звуковой сигнализации.
9	Светоиндикатор «НЕИСПРАВНОСТЬ» входа активации. Цвет – желтый	Указывает на то, что обнаружена неисправность в линии связи с техническим средством, предназначенными для формирования стартового сигнала активации соответствующего данному светоиндикатору входа «IN1-IN8».
10	Светоиндикатор «АКТИВАЦИЯ» входа активации. Цвет – красный	Указывает на то, что получен сигнал на активацию данного входа «IN1-IN8».
11	Кнопка «Сигнал оповещения»	Позволяет выбрать номер записанного сообщения для воспроизведения в полуавтоматическом режиме. Можно выбрать один из первых восьми сигналов оповещения (записанных сообщения)
12	Светоиндикатор «ВЫБОР» сигнала оповещения. Цвет – зеленый	Указывает на то, что выбран соответствующий данному номеру сигнал оповещения (записанное сообщение) для воспроизведения в полуавтоматическом режиме.
13	Светоиндикатор «ПУСК сигнала оповещения». Цвет – красный	Указывает на то, что в зоны оповещения транслируется соответствующий данному номеру сигнал оповещения (записанное сообщение).
14	Светоиндикатор «АВТОМАТИКА ОТКЛ». Цвет – желтый	Указывает на то, активирован вход «BLK» или ППУ находится в ручном или полуавтоматическом режиме управления.
15	Кнопка «ВКЛ / ВЫКЛ ».	Нажатие данной кнопки переводит ППУ в полуавтоматический режим управления.
16	Светоиндикатор «ПОЛУАВТ. РЕЖИМ». Цвет – зеленый	Указывает на то, что в ППУ включен режим полуавтоматического управления.
17	Кнопка «ПУСК »	Нажатие данной кнопки запускает процесс трансляции выбранного оператором сигнала оповещения (записанного сообщения) в выбранные зоны в полуавтоматическом режиме управления.
18	Светоиндикатор «ПУСК» Цвет – красный	Указывает на то, нажата кнопка «ПУСК» и в зоны оповещения транслируется выбранное оператором записанное сообщение.
19	Кнопка «СТОП»	Нажатие данной кнопки прекращает трансляцию выбранного оператором сигнала оповещения (записанного сообщения) в выбранные зоны в полуавтоматическом режиме управления.
20	Кнопка «ЗОНА ОПОВЕЩЕНИЯ»	Позволяет выбрать соответствующую данной кнопке зону оповещения для трансляции аудио сигнала в ручном или полуавтоматическом режиме оповещения.

21	Светоиндикатор «ВЫБОР зоны оповещения». Цвет – зеленый	Указывает на то, что выбрана соответствующая данному номеру зона оповещения.
22	Светоиндикатор «ПУСК зоны оповещения». Цвет – красный	Указывает на то, что в данную зону транслируется сигнал оповещения.
23	Светоиндикатор «Неисправность в зоне оповещения». Цвет – желтый	Указывает на то, что в данной зоне оповещения обнаружена неисправность в линии связи с оповещателями или получено извещение о неисправности в устройстве подключенном к этой линии.
24	Светоиндикатор «ПИТАНИЕ». Цвет – зеленый	Указывает на то, что ППУ AL-8MP2 находится под питанием.

### 5.2.2. Мониторинг неисправностей в системе

Светоиндикатор «НЕИСПРАВНОСТЬ СИСТЕМЫ» указывает на то, что схема контроля обнаружила сбой в работе оборудования или линий связи системы оповещения. В таком состоянии СОУЭ может не обеспечить правильное оповещение и управление процессом эвакуации.

Если обнаружена ошибка любого из контролируемых параметров системы, включается встроенный звуковой сигнализатор прибора AL-8MP2, изменяется состояние выходных контактов реле общей неисправности (TRB) и включается желтый светоиндикатор «НЕИСПРАВНОСТЬ СИСТЕМЫ». Выходные контакты реле неисправности (TRB) должны быть правильно соединены с внешним устройством регистрации, чтобы на это устройство была обеспечена передача сигнала о сбое в приборе. В то же время, локализовать возникшую неисправность можно по включенному состоянию одного из желтых светоиндикаторов, расположенных на ПИУ (см. таблицу 9). В случае если на ПИУ включен только светоиндикатор «НЕИСПРАВНОСТЬ СИСТЕМЫ», то, скорее всего, эта ошибка вызвана неисправностью требующей замены прибора. Звуковой сигнал неисправности может быть отключен нажатием кнопки «ЗВУК ОТКЛ.». Любые вновь возникшие неисправности будут вызывать повторное включение звукового сигнала. При возникновении неисправности следуйте указаниям п. 12 «ПОИСК И УСТРАНЕНИЕ НЕИСПРАВНОСТЕЙ».



**ПРЕДУПРЕЖДЕНИЕ:** Не оставляйте прибор AL-8MP2 в состоянии неисправности, т.к. в этом случае могут не воспроизводиться сигналы экстренного оповещения, что является серьезной угрозой для жизни и здоровья людей. Если на приборе отображается состояние неисправности:

- 1) Примите меры к организации альтернативных способов оповещения.
- 2) Примите меры к тому, чтобы квалифицированный персонал незамедлительно устранил неисправность и при необходимости заменил неисправное оборудование



**ПРЕДУПРЕЖДЕНИЕ:** Сигналы экстренного оповещения, активированные до или после перехода прибора в состояние неисправности, могут не воспроизводиться, что является серьезной угрозой для жизни и здоровья людей. Если сохраняется необходимость передачи этих сигналов экстренного оповещения после устранения неисправности и перехода прибора AL-8MP2 в нормальный режим работы, активируйте эти сигналы заново.

### 5.2.3. Мониторинг активации системы

Светоиндикатор «АКТИВАЦИЯ СИСТЕМЫ» указывает на то, что система находится в тревожном режиме. В таком состоянии СОУЭ транслирует сигналы оповещения от различных источников в заданные зоны оповещения.

При переходе прибора в режим «Тревога», включается встроенный звуковой сигнализатор прибора AL-8MP2 (кроме случаев, когда активация прибора была вызвана действиями оператора с ПИУ), изменяется состояние выходных контактов реле активации (ALARM) и включается красный светоиндикатор «АКТИВАЦИЯ СИСТЕМЫ». Выходные контакты реле активации должны быть правильно соединены с внешним устройством регистрации, чтобы на это устройство была обеспечена передача сигнала об активации системы оповещения. В то же время, определить, что являлось причиной активации системы, можно по включенному состоянию одного из красных светоиндикаторов, расположенных на ПИУ (см. таблицу 9). Звуковой сигнал об активации может быть отключен нажатием кнопки «ЗВУК ОТКЛ.».

#### 5.2.3.1. Приоритеты активации системы.

Приоритеты в системе распределены следующим образом.

В порядке убывания:

Таблица 10

№ приоритета	Описание	Примечание
1	Микрофон ПИУ прибора AL-8MP2	Ручной микрофон, установленный на приборе управления, имеет наивысший безусловный приоритет. При нажатии тангенты микрофона, все транслируемые сигналы (фоновая музыка, телефония, объявления операторов, объявления дикторов, тревожные и иные сообщения, запущенные с встроенного и внешних аудио источников, объявления подаваемые с удаленных микрофонных консолей, а так же службой ГО и ЧС) будут приостановлены. <b>Объявление подаваемое через этот ручной микрофон будет подаваться в выбранные оператором зоны оповещения. Если оператором не выбрана ни одна из зон, то трансляция будет производиться во все зоны одновременно.</b> Активация микрофона не отменяет работу запущенного алгоритма, а лишь перехватывает речевой канал для передачи экстренного объявления в необходимые зоны СОУЭ в ручном режиме. При отжати тангенты микрофона система переходит в состояние, предшествующее активации встроенного микрофона.

2	Пульт оператора AL-C8F	При нажатии на пульту оператора AL-C8F кнопки «МИКРОФОН», все транслируемые сигналы (фоновая музыка, телефония, объявления дикторов, тревожные и иные сообщения, запущенные с встроенного цифрового модуля сообщений, объявления подаваемые с удаленных микрофонных консолей, а так же службой ГО и ЧС) будут приостановлены. Активация микрофона не отменяет работу запущенного алгоритма, а лишь перехватывает речевой канал для передачи экстренного объявления в необходимые зоны СОУЭ в ручном режиме. При отжати кнопки «МИКРОФОН» система переходит в состояние, предшествующее активации пульта оператора AL-C8F. При одновременном использовании двух пультов оператора AL-C8F, приоритет будет иметь тот пульт, который был активирован первым.
3/4	Вход «AUX» в приборе AL-8MP2	При активации данного входа все транслируемые сигналы (фоновая музыка, телефония, объявления дикторов, тревожные и иные сообщения, запущенные с встроенного цифрового модуля) будут приостановлены. <b>Объявление через вход «AUX» будет транслироваться только в те зоны, которые были указаны в конфигурационных установках при программировании.</b> По окончании трансляции объявления система переходит в состояние, предшествующее активации входа «AUX». <b>Примечание: Приоритет входа «AUX» может быть понижен до уровня 4. Это зависит от конфигурационных установок сделанных при программировании прибора AL-8MP2.</b>
4/3	Встроенный в прибор управления AL-8MP2 цифровой модуль тревожных сообщений (MP3-модуль).	При активации цифрового модуля все транслируемые сигналы (фоновая музыка, телефония, объявления дикторов) будут приостановлены. <b>Примечание: Приоритет работы цифрового модуля с записанными сообщениями может быть повышен до уровня 3. Это зависит от конфигурационных установок сделанных при программировании прибора AL-8MP2.</b>
5	Пульт диктора AL-C8	При выборе какой либо зоны вещания и нажатии на пульту оператора AL-C8 кнопки «МИКРОФОН», все транслируемые сигналы (фоновая музыка и телефония) будут приостановлены. При одновременном использовании двух пультов диктора AL-C8, приоритет будет иметь тот пульт, который был активирован первым.
6	Вход «TEL» в приборе AL-8MP2	При поступлении на вход «TEL» аудио сигнала, трансляция фоновой музыки будет приостановлена и сигнал будет транслироваться только в те зоны, которые были указаны в конфигурационных установках при программировании.
7	Вход «BGM» в приборе AL-8MP2	При поступлении на вход «BGM» аудио сигнала этот сигнал будет транслироваться в зоны согласно выбранному пресету предустановленных зон (Пресет 1 / Пресет 2). Зоны входящие в тот или иной пресет должны быть указаны в конфигурационных установках при программировании.

## 6. УПРАВЛЕНИЕ СИСТЕМОЙ ОПОВЕЩЕНИЯ НА БАЗЕ ППУ AL-8MP2

### 6.1 АВТОМАТИЧЕСКОЕ УПРАВЛЕНИЕ:

Прибор AL-8MP2 имеет возможность трансляции записанного на SD-card сообщения в необходимые зоны оповещения, согласно заранее запрограммированного пользователем алгоритма оповещения.

Прибор имеет возможность хранения на SD-card и воспроизведения до 72 различных записанных сообщений (сигналов оповещения).

Прибор имеет возможность записи, хранения и воспроизведения до 8 алгоритмов оповещения. Каждый алгоритм оповещения может содержать в себе до 8 этапов (временных точек) его развития. Программирование алгоритма оповещения производится с помощью специализированного программного обеспечения (AlphaConfig2), входящего в комплект поставки прибора.

Прибор имеет 8 входов активации алгоритмов оповещения «IN1» - «IN8». Каждому входу может быть запрограммирован свой алгоритм оповещения. Необходимый алгоритм оповещения запускается путем активации одного из входов «IN1» - «IN8».

#### Процедура:

Активируйте вход, соответствующий необходимому алгоритму оповещения. Активация входа «IN1» - «IN8» производится путем замыкания внешнего «сухого» контакта (контакта реле) на линии подключенной к данному входу (см. п 2.4.2).

При активации входа:

- запускается соответствующий данному входу алгоритм оповещения.

Светоиндикатор «**АКТИВАЦИЯ**» соответствующий активированного входа (IN1-IN8) - ВКЛ.

Светоиндикатор «**ПУСК**» транслируемого сигнала оповещения – ВКЛ.

Светоиндикаторы «**ПУСК**» зон оповещения, куда транслируется сигнал оповещения – ВКЛ.

Светоиндикатор «**АКТИВАЦИЯ СИСТЕМЫ**» – ВКЛ.

Светоиндикатор активация «**МОДУЛЬ DV**» – ВКЛ.

**Примечание:** Запуск алгоритмов оповещения так же возможен и по порту RS-485.

### 6.2 ПОЛУАВТОМАТИЧЕСКОЕ УПРАВЛЕНИЕ:

При полуавтоматическом управлении оператор (диспетчер) переводит прибор в полуавтоматический режим. При этом **автоматический** режим отключается. Если был запущен алгоритм, то он прекращается. Оператор получает возможность выбрать необходимое записанное сообщение и подать его в выбранные им зоны оповещения.

#### Процедура:

1. Получить доступ к органам управления (кнопкам).
  - Повернуть ключ доступа к органам управления в положение «ВКЛ».
2. Получить доступ к кнопке «ПУСК»
  - Нажать кнопку активации **полуавтоматического** режима «ВКЛ / ВЫКЛ».  
(Светоиндикатор «ПОЛУАВТ РЕЖИМ» - ВКЛ).  
(Светоиндикатор «АВТОМАТИКА ОТКЛ» - ВКЛ). Режим автоматического пуска - отключен.  
- входа активации «IN1» - «IN8» перестают опрашиваться на предмет запуска алгоритма.  
- если был запущен алгоритм, то он прекращается.  
(Светоиндикаторы «АКТИВАЦИЯ» отображают активированные входа).

3. Выбрать необходимое записанное сообщение.
  - Нажать соответствующую записанному сообщению кнопку «Сигнал оповещения».  
(Светоиндикатор «ВЫБОР» выбранного сигнала оповещения – ВКЛ).

**Примечание: С ПИУ можно выбрать только одно из первых 8-ми записанных на SD карту сообщений.**

4. Выбрать необходимые зоны оповещения для трансляции тревожного сообщения.
  - Нажать соответствующие кнопки «**ЗОНА ОПОВЕЩЕНИЯ**»  
(Светоиндикаторы «**ВЫБОР**» выбранных зон оповещения – ВКЛ).
5. Начать трансляцию выбранного записанного сообщения в выбранные зоны оповещения.
  - Нажать кнопку «ПУСК»  
(Светоиндикатор «**Модуль DV**» – ВКЛ).  
(Светоиндикатор «**ЗАПУСК ОПОВЕЩЕНИЯ**» – ВКЛ).  
(Светоиндикатор «**ВЫБОР**» выбранного сигнала оповещения – ВЫКЛ).  
(Светоиндикатор «**ПУСК**» выбранного сигнала оповещения – ВКЛ).  
(Светоиндикаторы «**ВЫБОР**» выбранных зон оповещения – ВЫКЛ).  
(Светоиндикаторы «**ПУСК**» выбранных зон оповещения – ВКЛ).  
(Светоиндикатор «**АКТИВАЦИЯ СИСТЕМЫ**» – ВКЛ).

6. Для прекращения трансляции сигнала оповещения запущенного в полуавтоматическом режиме управления.
  - Нажать кнопку «СТОП»  
(Светоиндикатор «**Модуль DV**» – ВЫКЛ).  
(Светоиндикатор «**ЗАПУСК ОПОВЕЩЕНИЯ**» – ВЫКЛ).  
(Светоиндикатор «**ПУСК**» выбранного сигнала оповещения – ВЫКЛ).  
(Светоиндикатор «**ВЫБОР**» выбранного сигнала оповещения – ВКЛ).  
(Светоиндикаторы «**ПУСК**» выбранных зон оповещения – ВЫКЛ).  
(Светоиндикаторы «**ВЫБОР**» выбранных зон оповещения – ВКЛ).  
(Светоиндикатор «**АКТИВАЦИЯ СИСТЕМЫ**» – ВЫКЛ).

**Примечание: После запуска сообщения выход из полуавтоматического режима возможен только после нажатия кнопки «СТОП».**

7. Для выхода из полуавтоматического режима управления.
  - Нажать кнопку «ВКЛ / ВЫКЛ»  
(Светоиндикатор «ПОЛУАВТ. РЕЖИМ» - ВЫКЛ.)  
(Светоиндикатор «АВТОМАТИКА ОТКЛ» - ВЫКЛ.)

**Примечание:** При повороте ключа доступа в положение «ВЫКЛ» все светоиндикаторы «ВЫБОР» переходят в состояние «ВЫКЛ».

### 6.3 РУЧНОЕ УПРАВЛЕНИЕ:

ППУ AL-8MP2 обеспечивает следующий порядок приоритетов (в порядке убывания)

1. Микрофон оператора.
2. ПУЛЬТ 1
3. ПУЛЬТ 2
4. Вход AUX или модуль DV (в зависимости от конфигурационных установок)
5. Модуль DV или Вход AUX (в зависимости от конфигурационных установок)
6. Телефония
7. Фоновая музыка

**Примечание:** Подробнее о приоритетах см. п. 5.2.3.1

#### 6.3.1. Активация микрофона оператора ПИУ.

#### Процедура:

1. Повернуть ключ доступа к органам управления в положение «ВКЛ».
2. Выбрать зоны оповещения в которые необходимо подать голосовое сообщение.
  - Нажать соответствующие кнопки «**ЗОНЫ ОПОВЕЩЕНИЯ**»  
(Светоиндикаторы «**ВЫБОР**» выбранных зон оповещения – ВКЛ).

**Примечание:** Если не было нажато ни одной кнопки «**ЗОНЫ ОПОВЕЩЕНИЯ**», то оповещение с микрофона оператора будет транслироваться во все зоны оповещения.

3. Нажать тангенту на микрофоне оператора и произнести текст сообщения.  
(Светоиндикатор «**МИКРОФОН**» – ВКЛ). Любые другие аудио источники будут заглушены.

(Светоиндикатор «**АВТОМАТИКА ОТКЛ**» - ВКЛ.)  
(Светоиндикаторы «**ВЫБОР**» выбранных зон оповещения – ВЫКЛ).  
(Светоиндикаторы «**ПУСК**» выбранных зон оповещения – ВКЛ).  
(Светоиндикатор «**АКТИВАЦИЯ СИСТЕМЫ**» – ВКЛ).

4. Отпустить тангенту на микрофоне оператора.  
(Светоиндикаторы «**ВЫБОР**» выбранных зон оповещения – ВКЛ).  
(Светоиндикаторы «**ПУСК**» выбранных зон оповещения – ВЫКЛ).  
(Светоиндикатор «**МИКРОФОН**» – ВЫКЛ).  
(Светоиндикатор «**АКТИВАЦИЯ СИСТЕМЫ**» – ВЫКЛ).  
(Светоиндикатор «**АВТОМАТИКА ОТКЛ**» - ВЫКЛ.)

**Примечание:** При повороте ключа в положение «ВЫКЛ» светоиндикаторы «**ВЫБОР**» выбранных зон оповещения – ВЫКЛ

**Примечание:** Если на момент активации микрофона оператора был запущен алгоритм оповещения, то развитие этого алгоритма будет продолжаться, но трансляция записанного сообщения будет временно (пока нажата тангента микрофона) прекращена.

Если на момент активации микрофона оператора был запущен полуавтоматический режим, то трансляция записанного сообщения будет временно (пока нажата тангента микрофона) прекращена.

### 6.3.2. Мониторинг активации ПУЛЬТ 1 / ПУЛЬТ 2.

**Процедура активации пульта описана в ТД на пульт AL-C8F**

При активации пульта на ППУ загорится соответствующий светоиндикатор «**ПУЛЬТ 1**» или «**ПУЛЬТ 2**».

(Светоиндикатор «**АКТИВАЦИЯ СИСТЕМЫ**» – ВКЛ).  
(Светоиндикатор «**АВТОМАТИКА ОТКЛ**» - ВКЛ.)  
(Светоиндикаторы «**ПУСК**» выбранных на пульту AL-C8F зон оповещения – ВКЛ).

### 6.3.3. Мониторинг активации входа «AUX» (ГО и ЧС).

При активации входа «AUX СС» аудио сигнал, поступающий на вход «AUX IN» будет транслироваться в предустановленных зонах оповещения.

(Светоиндикатор «**ВХОД AUX**» – ВКЛ).  
(Светоиндикатор «**АКТИВАЦИЯ СИСТЕМЫ**» – ВКЛ).  
(Светоиндикатор «**АВТОМАТИКА ОТКЛ**» - ВКЛ).  
(Светоиндикаторы «**ПУСК**» предустановленных для трансляции аудио сигнала с входа «AUX» зон оповещения – ВКЛ).

## 7. ЭКСПЛУАТАЦИЯ И ОБСЛУЖИВАНИЕ

### 7.1 Введение

Эксплуатацию оборудования следует проводить в соответствии с требованиями, изложенными в техническом описании, прилагаемом к оборудованию.

Эксплуатация прибора допускается только внутри закрытых отапливаемых помещений с отсутствием вибраций, отсутствием пожаровзрывоопасных факторов, отсутствием в воздухе паров агрессивных сред.

ППУ AL-8MP2 предназначен для установки внутри отапливаемых помещений с температурой воздуха 0°C .. + 45°C.

Необходимо проводить регулярные проверки и регламентные работы по обслуживанию ППУ AL-8MP2 и всех остальных технических средств оповещения о пожаре.

Проверки и регламентные работы следует выполнять в соответствии с требованиями действующих нормативных документов. К проведению работ по техническому обслуживанию и проверкам может допускаться только квалифицированный персонал.

### 7.2 Периодические проверки

#### Периодичность проверок

Оборудование подлежит проверке минимум два раза в год или чаще, если этого требуют действующие нормативные и регламентирующие документы.

#### Проверяемое оборудование

Необходимо проверять исправность всего оборудования входящего в состав системы оповещения.

#### Неисправное оборудование

Если оборудование системы оповещения работает неправильно, обратитесь в сервисную организацию и примите меры к немедленному устранению возникших неисправностей.

Если недоступны представители сервисной организации, свяжитесь с изготовителем оборудования.

Неисправное оборудование подлежат немедленной замене. Не пытайтесь отремонтировать его самостоятельно.

#### Квалифицированный персонал

«Квалифицированным персоналом» являются лица, которые обладают достаточными навыками и знаниями, чтобы оценивать состояние оборудования, давать заключение о надлежащей работе этого оборудования и выполнять все необходимые процедуры по его проверке и регламентному обслуживанию.



**ПРЕДУПРЕЖДЕНИЕ:** Во время проведения работ по периодической проверке необходимо обеспечить альтернативный способ оповещения, чтобы обеспечивался должный уровень защиты людей и имущества. Невыполнение этого требования может привести к тому, что люди не будут своевременно оповещены об опасности пожара, что является серьезной угрозой жизни и здоровью людей.



## 8. УХОД ЗА АККУМУЛЯТОРАМИ И РАСЧЕТ ТРЕБУЕМОЙ ЕМКОСТИ РЕЗЕРВНЫХ БАТАРЕЙ

### 8.1 Уход за герметизированными свинцово-кислотными аккумуляторами

Срок службы герметизированных свинцово-кислотных аккумуляторов в нормальных условиях эксплуатации составляет приблизительно 5 лет. Нормальные условия эксплуатации предполагают, что температура окружающей среды равна +20°C и аккумулятор полностью разряжается один раз в три месяца. Срок службы аккумулятора будет напрямую зависеть от количества циклов разряда, глубины разряда и температуры окружающей среды.

#### Указания по применению аккумуляторов

**Запрещается** использовать для очистки аккумуляторов нефтепродукты, растворители и другие подобные вещества, т.к. может быть поврежден корпус аккумулятора, изготовленный с применением пластичных смол.

**Не допускается** совместное применение аккумуляторов различных по емкости, возрасту или заводу-изготовителю.



**ПРЕДУПРЕЖДЕНИЕ: НЕ ДОПУСКАЕТСЯ** разрушать, сжигать или разбирать аккумуляторные батареи. В электролите содержатся агрессивные вещества, которые могут вызвать серьезные повреждения глаз и кожи. В случае попадания их в глаза или на кожу промойте это место водой и немедленно обратитесь за медицинской помощью.

### 8.2 Хранение аккумуляторов

При длительном хранении аккумуляторов их следует подзаряжать ежемесячно.

**НИКОГДА** не храните батареи в разряженном состоянии.

Величина саморазряда батареи за один месяц составляет приблизительно 3% от ее емкости, при температуре окружающей среды около +20°C. Величина саморазряда будет сильно зависеть от окружающей температуры.

### 8.3 Расчет требуемой емкости АКБ

Максимальный ток заряда АКБ обеспечиваемый зарядным устройством ППУ составляет 0,8 А. Внутри корпуса ППУ, возможно установить два 12 В аккумулятора емкостью до 26 Ач. Батареи большей емкости требуется устанавливать в отдельный корпус (бокс).

Необходимо рассчитать потребляемый ток для определения необходимой емкости резервной батареи. Потребляемый ток зависит от конфигурации системы. Потребляемый от батареи ток имеет две составляющих, которые требуется суммировать: ток, потребляемый в дежурном режиме, и ток, потребляемый в режиме тревоги.

#### 8.3.1. Ток потребления в дежурном режиме

Ток, потребляемый ППУ AL-8MP2 от АКБ в дежурном режиме, составляет не более 0,17 А.

- 1) Если используются разветвители или другие устройства получающие питание от ППУ AL-8MP2, рассчитайте их ток потребления в дежурном режиме и прибавьте эту величину к току, потребляемому самим прибором в дежурном режиме.
- 2) Умножьте полученную величину на необходимое количество часов работы в дежурном режиме (как правило, это 24 часа). Вы получите требуемую емкость резервного источника электропитания (АКБ) для обеспечения работы прибора в дежурном режиме.

#### 8.3.2. Ток потребления в режиме тревоги.

Ток потребления ППУ AL-8MP2 в режиме тревоги, без учета нагрузки (оповещателей) и питающихся от него дополнительных устройств составляет, не более 0,4 А.

Общий ток потребления прибором в режиме «Тревога» является величиной складывающейся из токов потребления самим ППУ AL-8MP2, дополнительными устройствами питающимися от прибора и нагрузкой (оповещателями).

Для расчета общего тока потребления прибором от резервного источника энергопотребления (АКБ) в режиме «Тревога» выполните следующие действия:

- 1) Рассчитайте реальный ток потребления нагрузкой. Для этого просуммируйте мощности, потребляемые каждым речевым оповещателем, и умножьте полученное значение на коэффициент  $K = 0,012$ . Результатом будет являться средний потребляемый нагрузкой ток, выраженный в амперах (А).
- 2) Прибавьте ток, потребляемый в режиме тревоги устройствами, получающими питание от прибора. Токи потребления указаны в ТД на эти устройства.
- 3) Просуммируйте полученные значения и прибавьте ток потребления ППУ AL-8MP2 в режиме тревоги, без учета нагрузки.
- 4) На различных объектах требования к времени работы системы оповещения от резервного источника могут отличаться. В общем, должна обеспечиваться работоспособность системы оповещения в течение времени не меньшем, чем время, требуемой для завершения эвакуации. Как правило, оно не превышает 15 минут. Умножьте общий ток, потребляемый в режиме тревоги, на необходимое время работы, выраженное в часах (для 15 минут этот коэффициент будет равен 0.25). Вы получите требуемую емкость резервного источника для обеспечения работы ППУ AL-8MP2 в режиме «Тревога».

### 8.3.3. Пример расчета требуемой емкости АКБ.

Для примера возьмем состав системы оповещения состоящий из следующих компонентов:

- ППУ AL-8MP2
- Разветвитель AL-RU – 2 шт.
- Пульт оператора AL-C8F – 1 шт.
- Пульт диктора AL-C8 – 1 шт.

1) Рассчитаем общий ток потребления от АКБ в дежурном режиме ( $I_{\text{деж}}$ ):

- ППУ AL-8MP2 – 0,15 А
- Разветвитель AL-RU – 0,04 А
- Пульт оператора AL-C8F – 0,03 А
- Пульт диктора AL-C8 – 0,03 А.
- Необходимое время работы от резервного источника в дежурном режиме – 24 часа.

Расчет тока потребления от АКБ в дежурном режиме:  $I_{\text{деж}} = 0,15 \text{ А} + 0,04 \text{ А} \times 2 + 0,03 \text{ А} + 0,03 \text{ А} = 0,29 \text{ А}$

2) Рассчитаем общий ток потребления от АКБ в режиме «Тревога» ( $I_{\text{тр}}$ ):

- ППУ AL-8MP2 – 0,4 А.
- Разветвитель AL-RU – 0,09 А.
- Пульт оператора AL-C8F – 0,05 А.
- Пульт диктора AL-C8 – 0,05 А.
- Суммарная мощность оповещателей подключенная к прибору – 230 Вт.
- Необходимое время работы от резервного источника в режиме «Тревога» – 3 часа.

Расчет тока потребления от АКБ в режиме «Тревога»:  $I_{\text{тр}} = (0,4 \text{ А} + 0,09 \text{ А} \times 2 + 0,05 \text{ А} + 0,05 \text{ А}) + (230 \text{ Вт} \times 0,012) = 3,44 \text{ А}$

3) Рассчитаем необходимую емкость резервного источника электропитания ( $E_{\text{АКБ}}$ ) для функционирования ППУ AL-8MP2 в дежурном режиме - 24 часа ( $t_{\text{деж}}$ ) плюс 3 часа в режиме «Тревога» ( $t_{\text{тр}}$ ):

$$E_{\text{АКБ}} = I_{\text{деж}} \times t_{\text{деж}} + I_{\text{тр}} \times t_{\text{тр}} = 0,29 \text{ А} \times 24 \text{ ч.} + 3,44 \text{ А} \times 3 \text{ ч.} = 6,96 \text{ Ач} + 10,32 \text{ Ач} = 17,28 \text{ Ач.}$$

**Рекомендуется, чтобы требуемая емкость резервного источника, полученная в результате расчетов, не превышала 80% от емкости фактически используемой батареи.**

Разделите полученное значение на 0,8. Вы получите минимально требуемую расчетную емкость резервной батареи.

$$E_{\text{АКБ (мин)}} = 17,28 \text{ Ач} / 0,8 = 21,6 \text{ Ач}$$

#### Выбор АКБ.

**Внимание:** Из за повышенных импульсных токов производитель не рекомендует использовать АКБ емкостью менее 17 Ач. На основании полученного результата выбираем АКБ из стандартного ряда. Ближайшее значение АКБ с емкостью не менее полученного результата – 26 Ач

## 9. ЗАВОДСКИЕ АППАРАТНЫЕ УСТАНОВКИ.

В данном разделе указаны стандартные аппаратные установки сделанные в ППУ AL-8MP2 на заводе производителя.

#### Программные установки:

Запрограммированная конфигурация системы соответствует п.11.1.1 (Вариант 1). Подробнее см. п. 14.

Запрограммированные алгоритмы оповещения:

№ алгоритма оповещения	№ входа активации алгоритма	№ записанного сообщения	Количество повторов запущенного сообщения	Пауза между повторами (сек.)
1	«IN1»	1	без ограничения*	0
2	«IN2»	2	без ограничения*	0
3	«IN3»	3	без ограничения*	0
4	«IN4»	4	без ограничения*	0
5	«IN5»	5	без ограничения*	0
6	«IN6»	6	без ограничения*	0
7	«IN7»	7	без ограничения*	0
8	«IN8»	8	без ограничения*	0

\*Примечание: «без ограничения» означает, что запущенное (воспроизводящееся) сообщение будет транслироваться до тех пор, пока вход, соответствующий данному алгоритму оповещения, будет активирован.

#### Конфигурационные аппаратные установки:

На плате ПКУ:	На плате УМБП:
перемычка J1 – положение «1V»	JP1 – положение «OFF»
перемычка J2 – положение «OFF»	JP2 – положение «ON»
перемычка J3 – положение «ON»	JP3 – положение «OFF»
перемычка J4 – положение «OFF»	JP4 – «1V»
	SW1 – все перекл. в положении «OFF»
	JP5 – положение «70V»

## 10. ГАРАНТИЯ ПРОИЗВОДИТЕЛЯ.

Предприятие-изготовитель гарантирует соответствие оборудования требованиям технических условий при соблюдении потребителем условий транспортирования, хранения и эксплуатации. Последнюю версию данной инструкции можно получить на сайте <https://omegasound.ru>

Изделие должно использоваться строго в соответствии с указаниями, приведенными в комплектно поставляемой с ними технической документации. Кроме этого, изделие должно быть ПРАВИЛЬНО установлено и налажено, и подвергаться периодическому тестированию на протяжении всего срока службы, но не реже двух раз в год или чаще (в соответствии с действующими нормативными документами). Работы по установке, наладке, обслуживанию и проверке изделий должны выполняться квалифицированным персоналом в соответствии с действующими нормативными документами. Ремонт неисправных изделий и замену соответствующих компонент могут осуществлять только организации, уполномоченные на это производителем оборудования.

Гарантия будет немедленно приостановлена в случае, если в изделие будут установлены какие-либо компоненты и узлы, не одобренные производителем для установки в данном изделии. ПРОИЗВОДИТЕЛЬ НЕ ПРИНИМАЕТ КАКИЕ-ЛИБО ПРЕТЕНЗИИ ИЛИ РЕКЛАМАЦИИ В КАКОЙ УГОДНО ФОРМЕ, ЗА ИСКЛЮЧЕНИЕМ ПРЕТЕНЗИЙ ИЛИ РЕКЛАМАЦИЙ ОТНОСИТЕЛЬНО ТОВАРНОГО ВИДА ИЗДЕЛИЙ, А ТАКЖЕ ИХ СООТВЕТСТВИЯ ЗАЯВЛЕННЫМ ТЕХНИЧЕСКИМ ХАРАКТЕРИСТИКАМ.

Не дается гарантии от разрушения изделия в результате неправильного использования, неверного подбора оборудования, неправильной эксплуатации, катастрофы и других эксплуатационных состояний, выходящих за допустимые пределы.

Некоторые изделия производителя содержат в своем составе программное обеспечение. Не дается каких-либо гарантий на то, что программное обеспечение будет работать без сбоев и без ошибок, а также на то, что производительность программного обеспечения будет соответствовать каким-либо стандартам и требованиям потребителя. Производитель не несет ответственности за задержки, срывы, остановки, потери, убытки, изменения или другие проблемы, возникшие у потребителя из-за неправильной работы или сбоев программного обеспечения, входящего в состав выпускаемых изделий.

Финансовая ответственность Производителя, вытекающая из условий поставки изделия или использования изделия, в результате гарантийных обязательств, дефектов изготовления или каких-либо других факторов, в любом случае, не может превышать стоимости работ по ремонту изделия в соответствии с тем, как это определено в гарантийных обязательствах. Финансовая ответственность действует только в течение срока гарантии и прекращается немедленно в случае прекращения гарантии. Производитель не покрывает убытки потребителя, понесенные на оплату доставки, работ по демонтажу, ремонту и последующей установке изделия. Производитель не несет финансовой ответственности за какие-либо потери покупателя (включая упущенную прямую или косвенную выгоду), вызванные нарушением или неправильной работой изделия. Вышеуказанное будет являться основанием для защиты прав потребителя и единственным основанием для финансовой ответственности, которую может нести Производитель.

Ни в коем случае сумма компенсации, выплачиваемой Производителем, не может превышать суммы финансовых средств, потраченных Покупателем на приобретение изделия у Производителя.

## 11. ПРИЛОЖЕНИЕ 1: Основные примеры возможных конфигураций СОУЭ на базе ППУ AL-8MP2.

Вывод извещения о неисправности на ПИУ в зоне (зонах) оповещения зависит от состава и конфигурации подключаемого к ППУ AL-8MP2 оборудования.

Ниже приведены основные примеры возможных конфигураций системы оповещения на базе прибора AL-8MP2.

### 11.1 Примеры СОУЭ без деления на зоны оповещения (вещания).

#### 11.1.1 Вариант 1

Функции системы:

- Зон пожарного речевого оповещения – 1
- Мощность речевого тракта – до 250 Вт (дальнейшее увеличение возможно за счет усилителей мощности AL-250PA)
- Количество выходов для подключения линий речевых оповещателей – 1 (возможно до 3-х (см. рис. 31))

Состав системы:

- ППУ AL-8MP2 – 1 шт.

Конфигурационные аппаратные установки:

**На плате УМБП:**

JP1 – OFF

JP2 – ON

JP3 – OFF

JP4 – 1V

SW1 – все переключ. OFF

JP5 – 25V, 70V или 100V в зависимости от желаемого напряжения в линии оповещателей.

**Примечание:** Любая неисправность в линии связи с оповещателями (выход «AUD OUT») отображается на ПИУ как неисправность «ЗОНА 1»

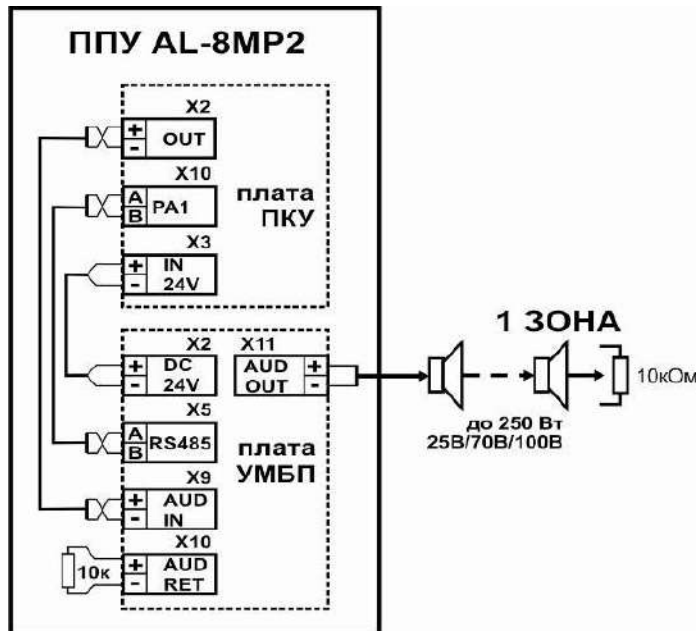


Рис.32а

#### 11.1.2 Вариант 2

Функции системы:

- Зон пожарного речевого оповещения – 1
- Мощность речевого тракта – до 250 Вт (дальнейшее увеличение возможно за счет усилителей мощности AL-250PA)
- Количество выходов для подключения линий речевых оповещателей – 5 (возможно до 15 (см. рис. 31))

Состав системы:

- ППУ AL-8MP2 – 1 шт.

- Разветвитель AL-RU – 1 шт.

(разветвитель AL-RU работают в режиме «Неуправляемый разветвитель аудио сигнала»).

**Примечание:** Неисправность в любой линии связи с оповещателями, отображается на ПИУ как неисправность «ЗОНА 1»

Конфигурационные аппаратные установки:

**На плате УМБП:**

JP1 – OFF

JP2 – ON

JP3 – OFF

JP4 – 1V

SW1 – все переключ. OFF

JP5 – 25V, 70V или 100V в зависимости от желаемого напряжения в линии оповещателей.

**На разветвителях AL-RU:**

JP1 – ON

JP2 – ON

SW1 – 1 переключ. - ON / 2,3 и 4 - OFF

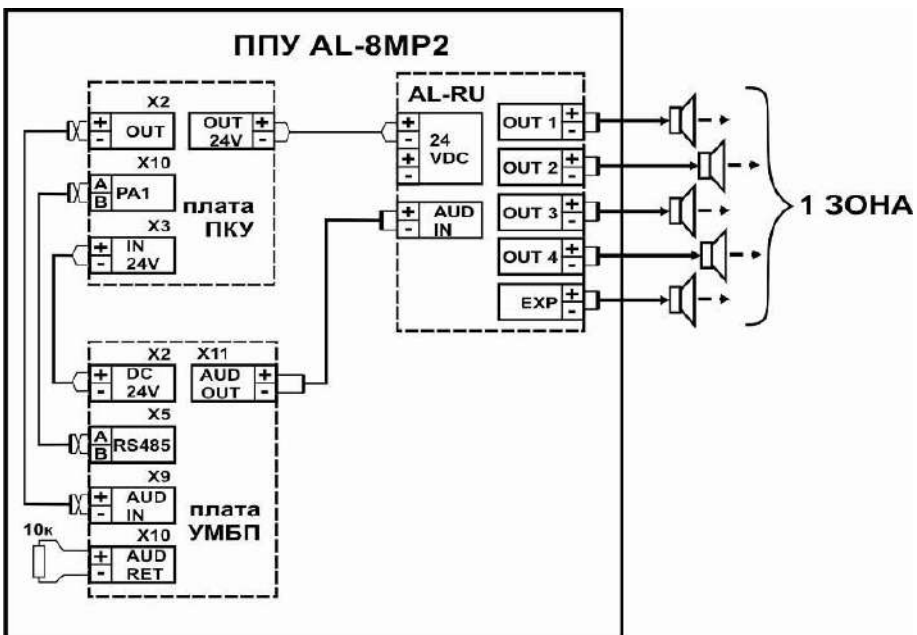


Рис.32б

### 11.1.3 Вариант 3

Функции системы:

- Зон пожарного речевого оповещения – 1
- Мощность речевого тракта – до 250 Вт (дальнейшее увеличение возможно за счет усилителей мощности AL-250PA)
- Количество выходов для подключения линий речевых оповещателей – 9 (возможно до 27 (см. рис. 31))

Состав системы:

- ППУ AL-8MP2 – 1 шт.
- Разветвитель AL-RU – 2 шт. (разветвители AL-RU работают в режиме «Неуправляемый разветвитель аудио сигнала»).

**Примечание:** Неисправность в любой линии связи с оповещателями, отображается на ПИУ как неисправность «ЗОНА 1»

#### Конфигурационные аппаратные установки:

**На плате УМБП:**

- JP1 – OFF
- JP2 – ON
- JP3 – OFF
- JP4 – 1V
- SW1 – все перекл. OFF
- JP5 – 25V, 70V или 100V в зависимости от желаемого напряжения в линии оповещателей.

**На разветвителях AL-RU:**

- JP1 – ON
- JP2 – ON
- SW1 – 1перекл. - ON / 2,3 и 4 - OFF

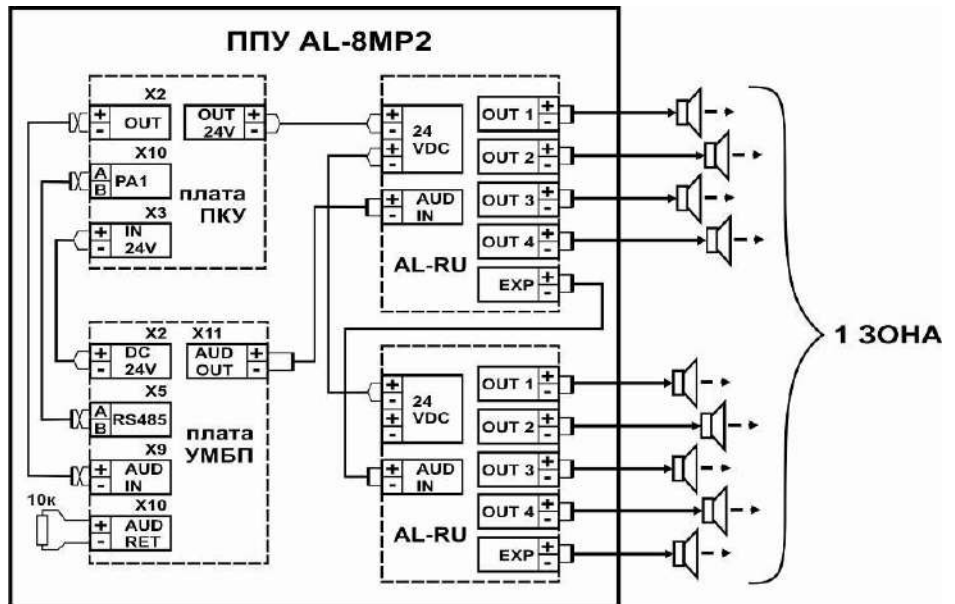


Рис.326

## 11.2 Примеры СОУЭ с делением на зоны оповещения (вещания).

### 11.2.1 Вариант 1

Функции системы:

- Зон оповещения (вещания) - 4 управляемые и 1 неуправляемая
- Мощность речевого тракта – до 250 Вт (дальнейшее увеличение возможно за счет усилителей мощности AL-250PA)
- Количество выходов для подключения линий речевых оповещателей – 5 (возможно до 15 (см. рис. 31))

Состав системы:

- ППУ AL-8MP2 – 1 шт.
- Разветвитель AL-RU – 1 шт. (разветвитель AL-RU работает в режиме «Управляемый зональный коммутатор»).

**Примечание:** Неисправность в линиях связи с оповещателями, отображается на ПИУ как неисправность в соответствующих зонах.

#### Конфигурационные аппаратные установки:

**На плате УМБП:**

- JP1 – OFF
- JP2 – OFF
- JP3 – OFF
- JP4 – 1V
- SW1 – все перекл. OFF
- JP5 – 25V, 70V или 100V в зависимости от желаемого напряжения в линии оповещателей.

**На разветвителе AL-RU:**

- JP1 – OFF
- JP2 – ON
- SW1 – все перекл. OFF.

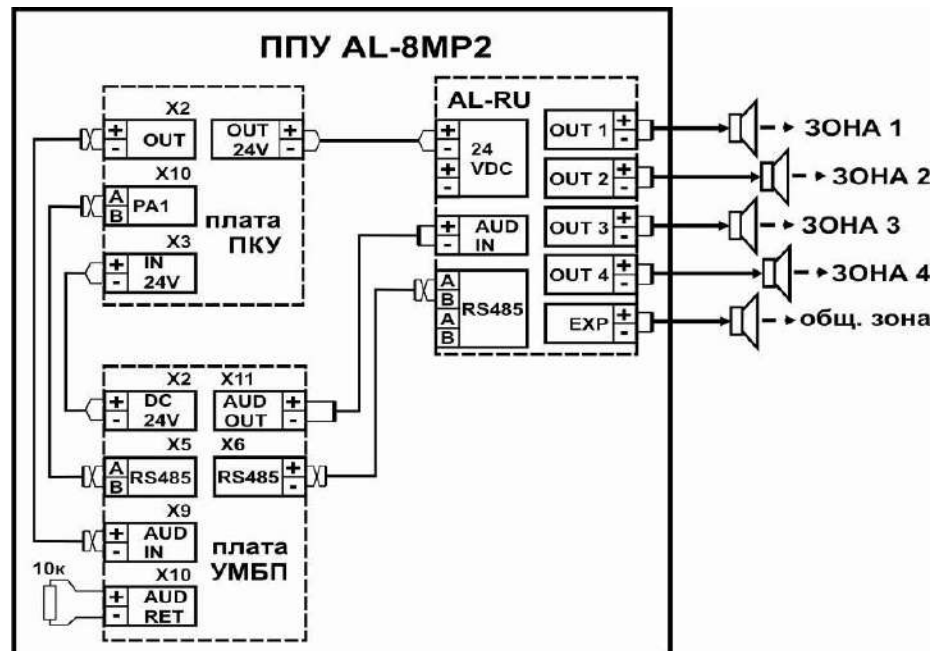


Рис.33а

### 11.2.2 Вариант 2

Функции системы:

- Зон оповещения (вещания) - 8 управляемых и 1 неуправляемая

- Мощность речевого тракта – до 250 Вт (дальнейшее увеличение возможно за счет усилителей мощности AL-250PA)
- Количество выходов для подключения линий речевых оповещателей – 9 (возможно до 27 (см. рис. 31))

Состав системы:

- ППУ AL-8MP2 – 1 шт.
- Разветвитель AL-RU – 2 шт. (разветвители AL-RU работают в режиме «Управляемый зональный коммутатор»).

**Примечание:** Неисправность в линиях связи с оповещателями, отображается на ППУ как неисправность в соответствующих зонах.

**Конфигурационные аппаратные установки:**

**На плате УМБП:**

JP1 – OFF

JP2 – OFF

JP3 – OFF

JP4 – 1V

SW1 – все перекл. OFF

JP5 – 25V, 70V или 100V в зависимости от желаемого напряжения в линии оповещателей.

**На разветвителе AL-RU №1:**

JP1 – OFF

JP2 – OFF

SW1 – все перекл. OFF

**На разветвителе AL-RU №2:**

JP1 – OFF

JP2 – ON

SW1 – 1, 2 перекл. - OFF, 3 перекл. – ON, 4 перекл. – OFF.

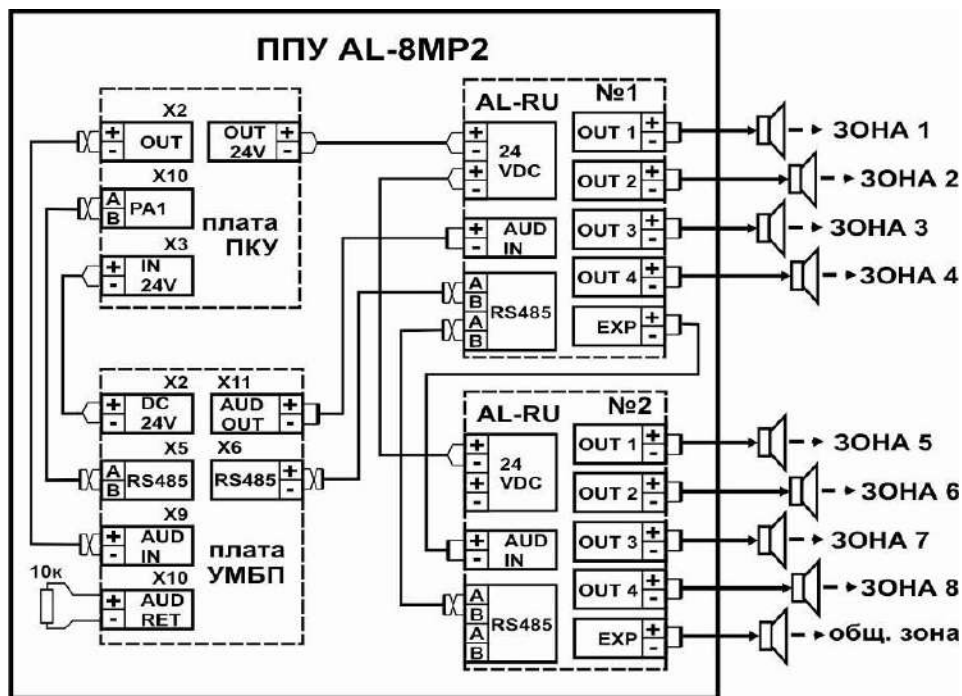


Рис.33б

### 11.2.3 Вариант 3

Функции системы:

- Зон оповещения (вещания) - 8 управляемые и 1 неуправляемая
- Мощность речевого тракта – до 500 Вт (дальнейшее увеличение возможно за счет усилителей мощности AL-250PA)
- Количество выходов для подключения линий речевых оповещателей – 10 (возможно до 30 (см. рис. 31))

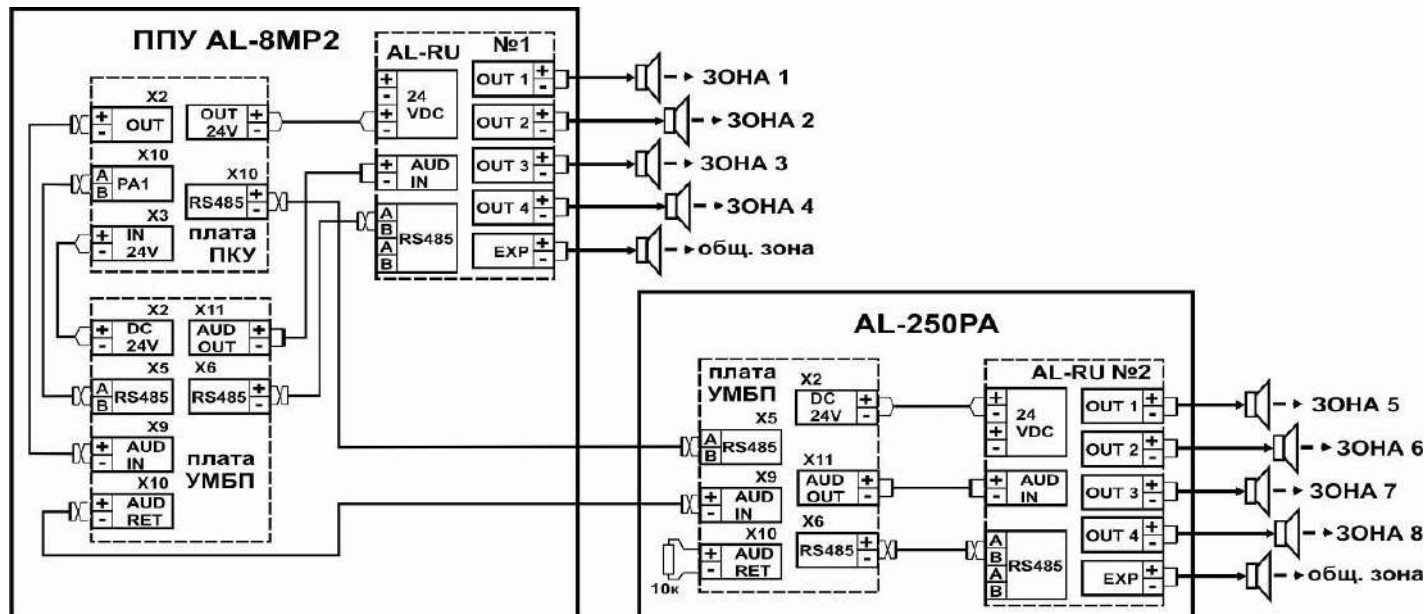


Рис.33 в



### 11.3.2 Пример 2

В данном примере показаны варианты увеличения мощности аудио тракта многозонной СОУЭ.

Усилитель мощности AL-250PA № 1 работает в режиме «Центральный».

Усилители мощности AL-250PA № 2, № 3 и № 4 работают в режиме «Зональный».

Разветвители AL-RU № 1 и №2 работают в режиме «Управляемый зональный коммутатор».

Разветвитель AL-RU № 3 работает в режиме «Неуправляемый разветвитель аудио сигнала».

Подробнее о режимах работы устройств см. в ТД на эти устройства.

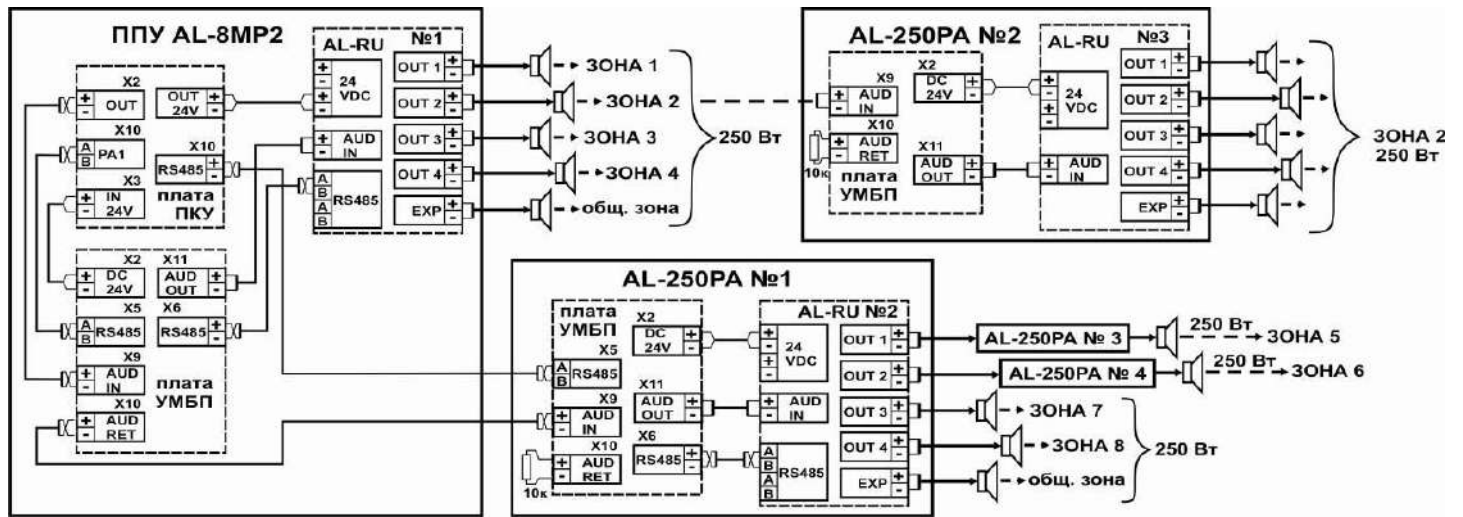


Рис.35



## 12. ПРИЛОЖЕНИЕ 2: ПОИСК И УСТРАНЕНИЕ НЕИСПРАВНОСТЕЙ.

**Внимание:** Перед проведением процедуры по поиску и устранению неисправностей системы убедитесь, в полном соответствии фактической и запрограммированной конфигурации системы. Заводские программные и конфигурационные установки указаны в п. 9

На пульте оператора (ПИУ) лицевой панели прибора AL-8MP2 размещены светоиндикаторы отображающие неисправности возникающие в системе.

**Примечание:** Индикация о неисправности будет сохраняться пока неисправность не будет устранена и не будет нажата кнопка «СБРОС НЕИСПР.».

**Примечание:** При возникновении какой либо неисправности, на ПИУ будет включен светоиндикатор «НЕИСПРАВНОСТЬ СИСТЕМЫ» и еще, как минимум, один светоиндикатор, указывающий направление поиска для устранения этой неисправности. В случае если на ПИУ включен только один светоиндикатор «НЕИСПРАВНОСТЬ СИСТЕМЫ», то, скорее всего, эта ошибка вызвана неисправностью требующей ремонта или замены прибора.

**Примечание:** После устранения неисправности нажмите кнопку «СБРОС НЕИСПР.».

### 12.1 Неисправности в системе и методы их устранения

Возможные причины неисправности в системе оповещения, а так же методы ее устранения отображены в Таблице 11.

Таблица 11

п. №	Светоинд. на ПИУ	Состояние	Возможные причины неисправности и методы ее устранения
1	«ПИТАНИЕ» (зеленый)	ВЫКЛ	<p>Это может быть вызвано следующими причинами:</p> <ol style="list-style-type: none"> <li>1) <i>Напряжение обоих источников электропитания отсутствует.</i> <ul style="list-style-type: none"> <li>• Убедитесь, что к ППУ AL-8MP2 подключен хотя бы один из источников электропитания и его напряжение находится в пределах нормы.</li> </ul> </li> <li>2) <i>На плату ПКУ не поступает питающее напряжение от платы УМПБ.</i> <ul style="list-style-type: none"> <li>• Убедитесь, что на разъеме Х3 платы ПКУ присутствует напряжение 24 В и светоиндикатор «PWR» на плате ПКУ в состоянии ВКЛ. В случае отсутствия, проверьте надежность и правильность соединения между разъемами Х3 платы ПКУ и разъемом Х2 платы УМПБ.</li> </ul> </li> <li>3) <i>Нарушено соединение между платой индикации ПИУ и платой ПКУ.</i> <ul style="list-style-type: none"> <li>• Убедитесь, что соединяющая платы шлейка исправна и подключена правильно.</li> </ul> </li> <li>4) <i>ППУ AL-8MP2 неисправен.</i> <ul style="list-style-type: none"> <li>• Обратитесь в сервисный центр</li> </ul> </li> </ol>
2	«СЕТЬ» (желтый)	ВКЛ	<p><i>Неисправность основного ( сетевого) электропитания. Вместе со светоиндикатором «СЕТЬ» на ПИУ включен светоиндикатор «РА1» и на плате УМБП включен светоиндикатор «TRB AC».</i></p> <p>Это может быть вызвано следующими причинами:</p> <ol style="list-style-type: none"> <li>1) <i>Напряжение основного источника электропитания отсутствует или находится не в норме.</i> <ul style="list-style-type: none"> <li>• Проверьте наличие и величину входного сетевого напряжения на сетевом разъеме Х1 на плате УМБП. Напряжение должно находиться в диапазоне от 187 В до 242 В.</li> </ul> <p>Примечание: Проверьте состояние зеленого светоиндикатора «AC STATUS» на плате УМБП</p> <ul style="list-style-type: none"> <li>- Включен – напряжение сети в пределах нормы (220 В +10% / - 15%)</li> <li>- Мигает с частотой 0,5 Гц - напряжение сети ниже допустимого предела.</li> <li>- Мигает с частотой 1 Гц - напряжение сети выше допустимого предела.</li> <li>- Выключен - сеть отсутствует.</li> </ul> </li> <li>2) <i>Перегорел сетевой предохранитель F1 (6А)</i> <ul style="list-style-type: none"> <li>• Проверьте исправность предохранителя и при необходимости замените на аналогичный.</li> </ul> </li> <li>3) <i>ППУ AL-8MP2 неисправен.</i> Обратитесь в сервисный центр</li> </ol> <p><b>Примечание:</b> Извещение о неисправности основного источника электропитания подается с задержкой 180 секунд.</p>
3	«АКБ» (желтый)	ВКЛ	<p><i>Неисправность резервного источника электропитания. Вместе со светоиндикатором «АКБ» на ПИУ включен светоиндикатор «РА1» и на плате УМБП включен светоиндикатор «TRB BAT».</i></p> <p><i>Напряжение источника резервного электропитания отсутствует или находится ниже допустимого уровня напряжения (21,6 В).</i></p> <p>Это может быть вызвано следующими причинами:</p> <ol style="list-style-type: none"> <li>1) <i>Отсутствуют АКБ.</i> <ul style="list-style-type: none"> <li>• Установите две 12 В АКБ и подключите согласно п. 2.4.1.1.</li> </ul> </li> </ol> <p><b>Примечание:</b> Перед установкой убедитесь, что напряжение АКБ находится в норме.</p>

			<p>Использование глубокоразряженных АКБ не рекомендуется.</p> <p>2) <i>Перегорел предохранитель.</i></p> <ul style="list-style-type: none"> <li>• Проверьте состояние предохранителя (15 А) на плюсовом (красном) проводе соединяющим плату УМБП и АКБ (см. Рис.4а). При необходимости замените предохранитель на аналогичный. Если предохранитель снова перегорел - обратитесь в сервисный центр.</li> </ul> <p>3) <i>Обрыв или плохой контакт в проводах соединяющих АКБ и плату УМБП.</i></p> <ul style="list-style-type: none"> <li>• Проверьте состояние проводников, клемм и мест соединения проводов к плате УМБП прибора. При необходимости, восстановите соединения.</li> </ul> <p>4) <i>ППУ AL-8MP2 неисправен.</i></p> <ul style="list-style-type: none"> <li>• Обратитесь в сервисный центр.</li> </ul>
4	«SUP EXT» (желтый)	ВКЛ	<p>1) <i>Зарегистрирована неисправность внешнего устройства (замкнут «сухой» контакт) подключенного к линии связи с входом «SUP» (разъем X13 платы ПКУ).</i></p> <ul style="list-style-type: none"> <li>• Устраните неисправность внешнего устройства.</li> </ul> <p>2) <i>Отсутствуют или неправильно подключены контрольные резисторы в конце линии подключенной к разъему «SUP» (разъем X13 платы ПКУ).</i></p> <ul style="list-style-type: none"> <li>• Проверьте правильность подключения контрольных резисторов согласно п. 2.4.6.</li> </ul> <p>3) <i>Неисправность линии подключенной к разъему «SUP» (разъем X13 платы ПКУ).</i></p> <ul style="list-style-type: none"> <li>• Восстановите линию.</li> </ul> <p>4) <i>ППУ AL-8MP2 неисправен.</i></p> <ul style="list-style-type: none"> <li>• Обратитесь в сервисный центр.</li> </ul>
5	«BLOCK IN» (желтый)	ВКЛ	<p>1) <i>Отсутствуют или неправильно подключены контрольные резисторы в конце линии подключенной к входу «BLK» (разъем X13 платы ПКУ).</i></p> <ul style="list-style-type: none"> <li>• Проверьте правильность подключения контрольных резисторов согласно п. 2.4.5.</li> </ul> <p>2) <i>Неисправность линии подключенной к входу «BLK» (разъем X13 платы ПКУ).</i></p> <ul style="list-style-type: none"> <li>• Восстановите линию.</li> </ul> <p>3) <i>ППУ AL-8MP2 неисправен.</i></p> <ul style="list-style-type: none"> <li>• Обратитесь в сервисный центр.</li> </ul>
6	«ALM OUT» (желтый)	ВКЛ	<p>1) <i>Отсутствует или неправильно подключен контрольный резистор в конце линии подключенной к выходу «ALM OUT» (разъем X13 платы ПКУ).</i></p> <ul style="list-style-type: none"> <li>• Проверьте правильность подключения контрольного резистора согласно п. 2.4.4.</li> </ul> <p>2) <i>Неисправность линии подключенной к выходу «ALM OUT» (разъем X13 платы ПКУ).</i></p> <ul style="list-style-type: none"> <li>• Восстановите линию.</li> </ul> <p>3) <i>Неисправно внешнее устройство подключенное к выходу «ALM OUT» (разъем X13 платы ПКУ).</i></p> <ul style="list-style-type: none"> <li>• Устраните неисправность согласно ТД на это устройство.</li> </ul> <p>4) <i>ППУ AL-8MP2 неисправен.</i></p> <ul style="list-style-type: none"> <li>• Обратитесь в сервисный центр.</li> </ul>
7	«AUD OUT» (желтый)	ВКЛ	<p>1) <i>Неисправность линий связи или неправильно подключен контрольный резистор 10 кОм согласно п. 2.4.12. или 2.4.13.</i></p> <ul style="list-style-type: none"> <li>• Восстановите линии и приведите в соответствие все соединения согласно п. 2.4.12. или 2.4.13.</li> </ul> <p>2) <i>Неправильная установка конфигурационных установок в усилителе мощности AL-250PA.</i></p> <ul style="list-style-type: none"> <li>• Убедитесь, что усилитель исправен. При необходимости, устраните неисправность и приведите в соответствие все конфигурационные установки согласно ТД на AL-250PA.</li> </ul> <p><b>Примечание:</b> См. так же п.11.2.3.(Вариант 3).</p> <p>3) <i>ППУ AL-8MP2 неисправен.</i></p> <ul style="list-style-type: none"> <li>• Обратитесь в сервисный центр.</li> </ul> <p><b>Примечание: Вместе со светоиндикатором «AUD OUT» будут включены светоиндикаторы неисправности всех имеющихся в системе зон оповещения и светоиндикаторы «EXP».</b></p>
8	«EXP 1» (желтый)	ВКЛ	<p>Процедура поиска неисправности зависит от конфигурации системы. Если конфигурация соответствует п. 11.2.1 (Вариант 1) или п. 11.2.3 (Вариант 3)</p> <p>1) <i>Отсутствует или неправильно подключен контрольный резистор в конце линии подключенной к выходу «EXP» разветвителя AL-RU № 1.</i></p> <ul style="list-style-type: none"> <li>• Проверьте правильность подключения контрольного резистора согласно ТД на разветвитель AL-RU.</li> </ul> <p>2) <i>Неисправность линии подключенной к выходу «EXP» разветвителя AL-RU № 1.</i></p> <ul style="list-style-type: none"> <li>• Восстановите линию.</li> </ul> <p>3) <i>Обнаружена неисправность устройства подключенного к линии связи с выходом «EXP» разветвителя AL-RU № 1.</i></p> <ul style="list-style-type: none"> <li>• Убедитесь, что устройство исправно. При необходимости, устраните неисправность.</li> </ul> <p><b>Примечание:</b> В качестве этого устройства может быть усилитель мощности AL-250PA. Для устранения неисправности воспользуйтесь ТД на это изделие.</p> <p>Если конфигурация соответствует п. 11.2.2 (Вариант 2)</p> <p>1) <i>Отсутствует или неправильно подключена линия связи между выходом «EXP» разветвителя AL-RU № 1 и входом «AUD IN» разветвителя AL-RU № 2 (см. п. 11.2.2</i></p>

			<p>Вариант 2).</p> <ul style="list-style-type: none"> <li>Проверьте целостность и правильность подключения линии связи.</li> </ul> <p>2) Неправильно выполнены аппаратные конфигурационные установки разветвителя AL-RU № 2.</p> <ul style="list-style-type: none"> <li>Проверьте правильность установок согласно п. 11.2.2 (Вариант 2).</li> </ul> <p><b>Примечание:</b> Если к выходу «EXP» разветвителя AL-RU № 1 подключен вход «AUD IN» разветвителя AL-RU № 2 (п. 11.2.2 Вариант 2), то резистор не устанавливается.</p> <p><b>Примечание:</b> Если конфигурация системы соответствует п. 11.2.2 (Вариант 2), то вместе со светоиндикатором «EXP 1» будут включены светоиндикаторы неисправности «ЗОНА 5», «ЗОНА 6», «ЗОНА 7», «ЗОНА 8» «EXP2».</p> <p>Разветвитель AL-RU № 1 неисправен.</p> <ul style="list-style-type: none"> <li>Обратитесь в сервисный центр.</li> </ul> <p>ППУ AL-8MP2 неисправен.</p> <ul style="list-style-type: none"> <li>Обратитесь в сервисный центр.</li> </ul>
9	«EXP 2» (желтый)	ВКЛ	<p>1) Отсутствует или неправильно подключен контрольный резистор в конце линии подключенной к выходу «EXP» разветвителя AL-RU № 2.</p> <ul style="list-style-type: none"> <li>Проверьте правильность подключения контрольного резистора согласно ТД на разветвитель AL-RU.</li> </ul> <p>2) Неисправность линии подключенной к разъему «EXP» разветвителя AL-RU № 2.</p> <ul style="list-style-type: none"> <li>Восстановите линию.</li> </ul> <p>3) Обнаружена неисправность устройства подключенного к разъему «EXP» разветвителя AL-RU № 2.</p> <ul style="list-style-type: none"> <li>Убедитесь, что устройство исправно. При необходимости, устраните неисправность.</li> </ul> <p><b>Примечание:</b> В качестве этого устройства может быть усилитель мощности AL-250PA. Для устранения неисправности воспользуйтесь ТД на это изделие.</p> <p>4) Разветвитель AL-RU № 2 неисправен.</p> <ul style="list-style-type: none"> <li>Обратитесь в сервисный центр.</li> </ul> <p>5) ППУ AL-8MP2 неисправен.</p> <ul style="list-style-type: none"> <li>Обратитесь в сервисный центр.</li> </ul>
10	«РА 1» (желтый)	ВКЛ	<p>1) Вместе со светоиндикатором «РА1» включен светоиндикатор «TRB PORT» на плате УМБП.</p> <ul style="list-style-type: none"> <li>Неисправна линия связи между разъемом «РА1» (X10 на плате ПКУ) и RS-485 (X5 на плате УМБП).</li> <li>Восстановите линию соблюдая полярность согласно п. 2.4.16.</li> <li>Неправильные установки перемычек и переключателей на плате УМБП.</li> <li>Восстановите заводские установки согласно п. 9.</li> </ul> <p>2) Вместе со светоиндикатором «РА1» включен светоиндикатор «TRB AMP» на плате УМБП.</p> <ul style="list-style-type: none"> <li>Усилитель мощности перегружен.</li> <li>Устраните неисправность приведя нагрузку в соответствие с условиями эксплуатации.</li> <li>Перегорел предохранитель F4 (15 А) на плате УМБП.</li> <li>Проверьте исправность предохранителя и при необходимости замените на аналогичный.</li> <li>Неисправен тракт звукоусиления.</li> <li>Обратитесь в сервисный центр.</li> </ul> <p>3) Вместе со светоиндикатором «РА1» включен или мигает светоиндикатор «TRB OUT» на плате УМБП.</p> <ul style="list-style-type: none"> <li>Светоиндикатор «TRB OUT» горит – КЗ на линии подключенной к выходу «AUD OUT» (разъем X11 на плате УМБП) или неисправно устройство подключенное к этой линии.</li> <li>Светоиндикатор «TRB OUT» мигает – Обрыв на линии подключенной к выходу «AUD OUT» (разъем X11 на плате УМБП) или неправильно подключен оконечный резистор.</li> </ul> <p><b>Примечание:</b> При устранении неисправности руководствуйтесь п. 2.4.19.</p> <p>4) Вместе со светоиндикатором «РА1» включен светоиндикатор «TRB PS» на плате УМБП.</p> <ul style="list-style-type: none"> <li>Обратитесь в сервисный центр.</li> </ul> <p>5) ППУ AL-8MP2 неисправен.</p> <ul style="list-style-type: none"> <li>Обратитесь в сервисный центр</li> </ul> <p><b>Примечание:</b></p> <ul style="list-style-type: none"> <li>Если в ППУ AL-8MP2 установлен один разветвитель AL-RU № 1, согласно п.11.2.1 (Вариант 1) или п.11.2.3 (Вариант 3), то вместе со светоиндикатором «РА 1» могут быть включены светоиндикаторы неисправности «ЗОНА 1», «ЗОНА 2», «ЗОНА 3», «ЗОНА 4» и «EXP1».</li> <li>Если в ППУ AL-8MP2 установлены два разветвителя AL-RU № 1 и AL-RU № 2, согласно п.11.2.2 (Вариант 2), то вместе со светоиндикатором «РА 1» могут быть включены светоиндикаторы неисправности «ЗОНА 1», «ЗОНА 2», «ЗОНА 3», «ЗОНА 4», «ЗОНА 5», «ЗОНА 6», «ЗОНА 7», «ЗОНА 8», «EXP1» и «EXP2».</li> <li>См. так же п.№ 2 и п.№ 3 таблицы 11.</li> </ul>
11	«РА 2»	ВКЛ	Если конфигурация соответствует п. 11.2.3 (Вариант 3)

	(желтый)		<p>1) <i>Получено извещение о неисправности дополнительного усилителя AL-250PA.</i></p> <ul style="list-style-type: none"> <li>• Проверьте конфигурационные установки согласно п. 11.2.3 (Вариант 3).</li> <li>• Устраните неисправность согласно ТД на усилитель AL-250PA.</li> </ul> <p>2) <i>Неисправна линия RS-485 / Перепутана полярность линии RS-485/ Неправильная установка адресации усилителя.</i></p> <ul style="list-style-type: none"> <li>• Восстановите линию RS-485/ Подключите полярность правильно / Установите правильную адресацию согласно ТД усилителя.</li> </ul> <p><b>Примечание:</b> См. п. 11.2.3 (Вариант 3)</p> <p>3) <i>ППУ AL-8MP2 неисправен.</i></p> <ul style="list-style-type: none"> <li>• Обратитесь в сервисный центр</li> </ul> <p><b>Примечание:</b></p> <ul style="list-style-type: none"> <li>• <i>Вместе со светоиндикатором «РА 2» могут быть включены светоиндикаторы неисправности «ЗОНА 5», «ЗОНА 6», «ЗОНА 7», «ЗОНА 8» и «EXP2» (за исключением случая если неисправность усилителя была вызвана отсутствием сетевого питания).</i></li> </ul>
12	«МИКРОФОН» (желтый)	ВКЛ	<p>1) <i>Поврежден встроенный микрофон оператора с тангентой.</i></p> <ul style="list-style-type: none"> <li>• Восстановите или замените микрофон.</li> </ul> <p>2) <i>Неисправность линии связи микрофона с материнской платой.</i></p> <ul style="list-style-type: none"> <li>• Восстановите линию.</li> </ul> <p>3) <i>ППУ AL-8MP2 неисправен.</i></p> <ul style="list-style-type: none"> <li>• Обратитесь в сервисный центр</li> </ul>
13	«ПУЛЬТ 1» (желтый)	ВКЛ	<p>1) <i>Неисправность линий связи с микрофонным пультом оператора AL-C8F №1.</i></p> <ul style="list-style-type: none"> <li>• Восстановите линию.</li> </ul> <p>2) <i>Неправильная установка адресации пульта оператора AL-C8F №1.</i></p> <ul style="list-style-type: none"> <li>• Установите правильную адресацию согласно ТД на пульт.</li> </ul> <p>3) <i>Пульт AL-C8F №1 неисправен.</i></p> <ul style="list-style-type: none"> <li>• Обратитесь в сервисный центр</li> </ul> <p>4) <i>ППУ AL-8MP2 неисправен.</i></p> <ul style="list-style-type: none"> <li>• Обратитесь в сервисный центр</li> </ul> <p><b>Примечание:</b> См. так же п.2.4.14</p>
14	«ПУЛЬТ 2» (желтый)	ВКЛ	<p>1) <i>Неисправность линий связи с микрофонным пультом оператора AL-C8F №2.</i></p> <ul style="list-style-type: none"> <li>• Восстановите линию.</li> </ul> <p>2) <i>Неправильная установка адресации пульта оператора AL-C8F №2.</i></p> <ul style="list-style-type: none"> <li>• Установите правильную адресацию согласно ТД на пульт.</li> </ul> <p>3) <i>Пульт AL-C8F №2 неисправен.</i></p> <ul style="list-style-type: none"> <li>• Обратитесь в сервисный центр</li> </ul> <p>4) <i>ППУ AL-8MP2 неисправен.</i></p> <ul style="list-style-type: none"> <li>• Обратитесь в сервисный центр</li> </ul> <p><b>Примечание:</b> См. так же п.2.4.14</p>
15	«AUX» (желтый)	ВКЛ	<p>1) <i>Отсутствуют или неправильно подключены контрольные резисторы в конце линии подключенной к разъему «AUX CC».</i></p> <ul style="list-style-type: none"> <li>• Проверьте правильность подключения контрольных резисторов согласно п. 2.4.8.</li> </ul> <p>2) <i>Неисправность линии подключенной к разъему «AUX CC».</i></p> <ul style="list-style-type: none"> <li>• Восстановите линию.</li> </ul> <p>3) <i>Прибор неисправен.</i></p> <ul style="list-style-type: none"> <li>• Обратитесь в сервисный центр.</li> </ul>
16	«МОДУЛЬ DV» (желтый)	ВКЛ	<p>1) <i>Не установлена или установлена ненадлежащим образом SD карта в кардодержателе цифрового MP3 модуля сообщений. Вместе со светоиндикатором должен быть включен светоиндикатор «TRB MP3» (см. рис.5)</i></p> <ul style="list-style-type: none"> <li>• Проверьте установку SD карты в кардодержателе.</li> </ul> <p>2) <i>SD карта повреждена.</i></p> <ul style="list-style-type: none"> <li>• Замените SD карту.</li> </ul> <p>3) <i>MP3 модуль неисправен.</i></p> <ul style="list-style-type: none"> <li>• Обратитесь в сервисный центр.</li> </ul> <p>3) <i>ППУ AL-8MP2 неисправен.</i></p> <ul style="list-style-type: none"> <li>• Обратитесь в сервисный центр.</li> </ul>
17	«MC 1» (желтый)	ВКЛ	<p>1) <i>Неисправность линии связи RS485 с периферийным модулем AL-MC2 № 1.</i></p> <ul style="list-style-type: none"> <li>• Проверьте целостность и полярность подключения линии RS-485.</li> </ul> <p>2) <i>Неправильная установка адресации модуля AL-MC2 № 1.</i></p> <ul style="list-style-type: none"> <li>• Установите правильную адресацию согласно ТД на модуль AL-MC2.</li> </ul> <p>3) <i>Модуль AL-MC2 №1 зарегистрировал неисправность контролируемого устройства или линии связи с ним. Неправильно установлены оконечные резисторы.</i></p> <ul style="list-style-type: none"> <li>• Устраните неисправность согласно ТД на модуль AL-MC2.</li> </ul> <p>4) <i>Модуль AL-MC2 №1 неисправен.</i></p> <ul style="list-style-type: none"> <li>• Обратитесь в сервисный центр</li> </ul> <p>5) <i>ППУ AL-8MP2 неисправен.</i></p> <ul style="list-style-type: none"> <li>• Обратитесь в сервисный центр</li> </ul>

18	«МС 2» (желтый)	ВКЛ	Причина неисправности и метод ее устранения аналогичен п.№17 таблицы 11, но для модуля AL-МС2 № 2.
19	«МС 3» (желтый)	ВКЛ	Причина неисправности и метод ее устранения аналогичен п.№17 таблицы 11, но для модуля AL-МС2 № 3.
20	«МС 4» (желтый)	ВКЛ	Причина неисправности и метод ее устранения аналогичен п.№17 таблицы 11, но для модуля AL-МС2 № 4.
21	«МС 5» (желтый)	ВКЛ	Причина неисправности и метод ее устранения аналогичен п.№17 таблицы 11, но для модуля AL-МС2 № 5.
22	«МС 6» (желтый)	ВКЛ	Причина неисправности и метод ее устранения аналогичен п.№17 таблицы 11, но для модуля AL-МС2 № 6.
23	«МС 7» (желтый)	ВКЛ	Причина неисправности и метод ее устранения аналогичен п.№17 таблицы 11, но для модуля AL-МС2 № 7.
24	«МС 8» (желтый)	ВКЛ	Причина неисправности и метод ее устранения аналогичен п.№17 таблицы 11, но для модуля AL-МС2 № 8.
25	Неисправность входа активации № 1 (желтый)	ВКЛ	1) Отсутствуют или неправильно подключены контрольные резисторы в конце линии подключенной к входу «IN1» (разъем X12 платы ПКУ). <ul style="list-style-type: none"> <li>• Проверьте правильность подключения контрольных резисторов согласно п. 2.4.2.</li> </ul> 2) Неисправность линии подключенной к входу «IN1». <ul style="list-style-type: none"> <li>• Восстановите линию.</li> </ul> 3) ППУ AL-8MP2 неисправен. <ul style="list-style-type: none"> <li>• Обратитесь в сервисный центр.</li> </ul>
26	Неисправность входа активации № 2 (желтый)	ВКЛ	Причина неисправности и метод ее устранения аналогичен п.№25 таблицы 11, но для входа «IN2».
27	Неисправность входа активации № 3 (желтый)	ВКЛ	Причина неисправности и метод ее устранения аналогичен п.№25 таблицы 11, но для входа «IN3».
28	Неисправность входа активации № 4 (желтый)	ВКЛ	Причина неисправности и метод ее устранения аналогичен п.№25 таблицы 11, но для входа «IN4».
29	Неисправность входа активации № 5 (желтый)	ВКЛ	Причина неисправности и метод ее устранения аналогичен п.№25 таблицы 11, но для входа «IN5».
30	Неисправность входа активации № 6 (желтый)	ВКЛ	Причина неисправности и метод ее устранения аналогичен п.№25 таблицы 11, но для входа «IN6».
31	Неисправность входа активации № 7 (желтый)	ВКЛ	Причина неисправности и метод ее устранения аналогичен п.№25 таблицы 11, но для входа «IN7».
32	Неисправность входа активации № 8 (желтый)	ВКЛ	Причина неисправности и метод ее устранения аналогичен п.№25 таблицы 11, но для входа «IN8».
33	Неисправность в зоне оповещения № 1 – 8 (желтый)	ВКЛ	См. п.12.2

## 12.2 Индикация, поиск и устранение неисправностей в зонах оповещения.

Вывод извещения о неисправности в зоне (зонах) оповещения зависит от состава и конфигурации подключаемого к ППУ AL-8MP2 оборудования. Подробнее см. п.11.

**Примечание:** Знаком (X) отмечен включенный светоиндикатор неисправности.

Таблица 12

Неисправность зоны оповещения								Неисправность				Диагностика и устранение неисправности
1	2	3	4	5	6	7	8	PA1	PA2	EXP 1	EXP 2	
X												<p>1) Если при возникновении данной неисправности также включен светоиндикатор «AUDIO OUT», то см. п.№ 7 таблицы 11.</p> <p>2) Отсутствует или неправильно подключен контрольный резистор в конце линии подключенной к разъему «OUT1» разветвителя AL-RU № 1</p> <ul style="list-style-type: none"> <li>Проверьте правильность подключения контрольного резистора согласно ТД на это изделие.</li> </ul> <p>3) Неисправность линии подключенной к разъему «OUT1» разветвителя AL-RU № 1.</p> <ul style="list-style-type: none"> <li>Восстановите линию.</li> </ul> <p>4) Обнаружена неисправность устройства подключенного к линии связи с разъемом «OUT1» разветвителя AL-RU № 1.</p> <ul style="list-style-type: none"> <li>Убедитесь, что устройство исправно. При необходимости, устраните неисправность согласно ТД на это изделие.</li> </ul> <p>5) Разветвитель AL-RU № 1 неисправен.</p> <ul style="list-style-type: none"> <li>Обратитесь в сервисный центр.</li> </ul> <p>6) Прибор AL-8MP2 неисправен.</p> <ul style="list-style-type: none"> <li>Обратитесь в сервисный центр.</li> </ul>
X								X				см. п.№10 таблицы 11 и п. 11.1
	X											<p>1) Отсутствует или неправильно подключен контрольный резистор в конце линии подключенной к разъему «OUT2» разветвителя AL-RU № 1</p> <ul style="list-style-type: none"> <li>Проверьте правильность подключения контрольного резистора согласно ТД на это изделие.</li> </ul> <p>2) Неисправность линии подключенной к разъему «OUT2» разветвителя AL-RU № 1.</p> <ul style="list-style-type: none"> <li>Восстановите линию.</li> </ul> <p>3) Обнаружена неисправность устройства подключенного к линии связи с разъемом «OUT2» разветвителя AL-RU № 1.</p> <ul style="list-style-type: none"> <li>Убедитесь, что устройство исправно. При необходимости, устраните неисправность согласно ТД на это изделие.</li> </ul> <p>4) Разветвитель AL-RU № 1 неисправен.</p> <ul style="list-style-type: none"> <li>Обратитесь в сервисный центр.</li> </ul> <p>5) Прибор AL-8MP2 неисправен.</p> <ul style="list-style-type: none"> <li>Обратитесь в сервисный центр.</li> </ul>
		X										Аналогично предыдущему, но для «OUT3» разветвителя AL-RU № 1
			X									Аналогично предыдущему, но для «OUT4» разветвителя AL-RU № 1
				X								<p>1) Отсутствует или неправильно подключен контрольный резистор в конце линии подключенной к разъему «OUT1» разветвителя AL-RU № 2</p> <ul style="list-style-type: none"> <li>Проверьте правильность подключения контрольного резистора согласно ТД на это изделие.</li> </ul> <p>2) Неисправность линии подключенной к разъему «OUT1» разветвителя AL-RU № 2.</p> <ul style="list-style-type: none"> <li>Восстановите линию.</li> </ul> <p>3) Обнаружена неисправность устройства подключенного к линии связи с разъемом «OUT1» разветвителя AL-RU № 2.</p> <ul style="list-style-type: none"> <li>Убедитесь, что устройство исправно. При необходимости, устраните неисправность согласно ТД на это изделие.</li> </ul> <p>4) Разветвитель AL-RU № 1 неисправен.</p> <ul style="list-style-type: none"> <li>Обратитесь в сервисный центр.</li> </ul> <p>5) Прибор AL-8MP2 неисправен.</p> <ul style="list-style-type: none"> <li>Обратитесь в сервисный центр.</li> </ul>

Неисправность зоны оповещения								Неисправность				Диагностика и устранение неисправности
1	2	3	4	5	6	7	8	PA1	PA2	EXP 1	EXP 2	
					X							Аналогично предыдущему, но для «OUT2» разветвителя AL-RU № 2.
						X						Аналогично предыдущему, но для «OUT3» разветвителя AL-RU № 2.
							X					Аналогично предыдущему, но для «OUT4» разветвителя AL-RU № 2.
X	X	X	X							X		1) <i>Неисправность линии связи RS485 с разветвителем AL-RU № 1</i> <ul style="list-style-type: none"> <li>Проверьте целостность и полярность подключения линии RS-485.</li> </ul> 2) <i>Неправильная установка адресации разветвителя AL-RU № 1</i> <ul style="list-style-type: none"> <li>Установите правильную адресацию согласно ТД на это изделие.</li> </ul> 3) <i>Разветвитель AL-RU № 1 неисправен.</i> <ul style="list-style-type: none"> <li>Обратитесь в сервисный центр</li> </ul> 4) <i>Прибор неисправен.</i> <ul style="list-style-type: none"> <li>Обратитесь в сервисный центр</li> </ul> <b>Примечание:</b> см. п.11.2
				X	X	X	X				X	1) <i>Неисправность линии связи RS485 с разветвителем AL-RU № 2</i> <ul style="list-style-type: none"> <li>Проверьте целостность и полярность подключения линии RS-485.</li> </ul> 2) <i>Неправильная установка адресации разветвителя AL-RU № 2</i> <ul style="list-style-type: none"> <li>Установите правильную адресацию согласно ТД на это изделие.</li> </ul> 3) <i>Разветвитель AL-RU № 2 неисправен.</i> <ul style="list-style-type: none"> <li>Обратитесь в сервисный центр</li> </ul> 4) <i>Прибор неисправен.</i> <ul style="list-style-type: none"> <li>Обратитесь в сервисный центр</li> </ul> <b>Примечание:</b> см. п.11.2
X	X	X	X	X	X	X	X			X	X	1) <i>Неисправность линии связи RS485 с разветвителями AL-RU №1 и № 2.</i> <ul style="list-style-type: none"> <li>Проверьте целостность и полярность подключения линии RS-485.</li> </ul> 2) <i>Неправильные конфигурационные аппаратные установки разветвителей AL-RU №1 и № 2.</i> <ul style="list-style-type: none"> <li>Установите правильную адресацию согласно ТД на это изделие.</li> </ul> 3) <i>Разветвители AL-RU №1 и № 2 неисправны.</i> <ul style="list-style-type: none"> <li>Обратитесь в сервисный центр</li> </ul> 4) <i>Прибор неисправен.</i> <ul style="list-style-type: none"> <li>Обратитесь в сервисный центр</li> </ul> <b>Примечание:</b> см. п.11.2.
X	X	X	X					X		X		См. п.10 таблицы 11.
				X	X	X	X		X		X	См. п.11 таблицы 11.
X	X	X	X	X	X	X	X	X		X	X	См. п.10 таблицы 11.
				X	X	X	X			X	X	См. п. 8 таблицы 11.

### 13. ПРИЛОЖЕНИЕ 3: ИНСТРУКЦИЯ ПО ПРОГРАММИРОВАНИЮ ППУ AL-8MP2.

#### 13.1 Программное обеспечение для ППУ AL-8MP2.

По умолчанию, в ППУ AL-8MP2 сделаны определенные конфигурационные и программные установки. Заводские установки указаны в п 9. Изменение этих установок возможно только после перепрограммирования прибора. Для перепрограммирования используется программа «Alpha2Config», входящая в комплект поставки ППУ AL-8MP2. Последнюю версию программы «Alpha2Config» можно скачать на сайте <https://omegasound.ru>.

##### 13.1.1 Общие сведения о программе «Alpha2Config».

Программа «Alpha2Config» используется для программирования работы ППУ AL-8MP2 в дежурном и тревожном режимах работы системы оповещения.

Программирование прибора условно разделяется на три этапа:

- 1) Конфигурационные настройки.
- 2) Функциональные настройки.
- 3) Программирование алгоритмов оповещения.

К конфигурационным настройкам относятся:

- указание количества используемых в системе дополнительных функциональных устройств.

К функциональным настройкам относятся:

- указание о приоритете входов активации алгоритмов оповещения «IN1» - «IN8».
- указание об использовании сигнала привлечения внимания (ГОНГ) перед объявлением диктора.
- указание о приоритете входа «AUX» (служба ГО и ЧС) над автоматическим режимом.
- указание на зоны входящие в «Пресет 1» и «Пресет 2» для трансляции фоновой музыки.
- указание на зоны в которые должен транслироваться аудио сигнал при активации входа «AUX».
- указание на зоны в которые должен транслироваться аудио сигнал при активации входа «RING».
- указание на зоны в которые должен транслироваться аудио сигнал при активации входа «TEL».
- указание о необходимости запуска светового оповещения (выход «ALM OUT») при ручном управлении.

К программированию алгоритмов оповещения относится:

- написание сценариев работы системы оповещения, в автоматическом режиме, для каждого используемого входа активации алгоритма «IN1» - «IN8».

##### 13.1.2 Инсталляция программы «Alpha2Config».

Компьютер, на который будет установлена программа, должен работать под управлением операционной системы Microsoft Windows 98/ ME/2000/NT/XP/Windows 7.

Программа «Alpha2Config» не требует инсталляции.

Для установки программы на компьютер выполните следующие шаги:

- 1) Создайте папку на жестком диске вашего компьютера.
- 2) Скопируйте в эту папку файл «Alpha2Config.exe» с компакт диска, входящего в комплект поставки прибора AL-8MP2.

**Примечание:** В данной папке будут храниться созданные вами проекты и сама программа.

**Примечание:** Подключение ПК к ППУ описано в п. 13.11.

##### 13.1.3 Главное окно программы «Alpha2Config».

На Рис.36 показан внешний вид главного окна программы.

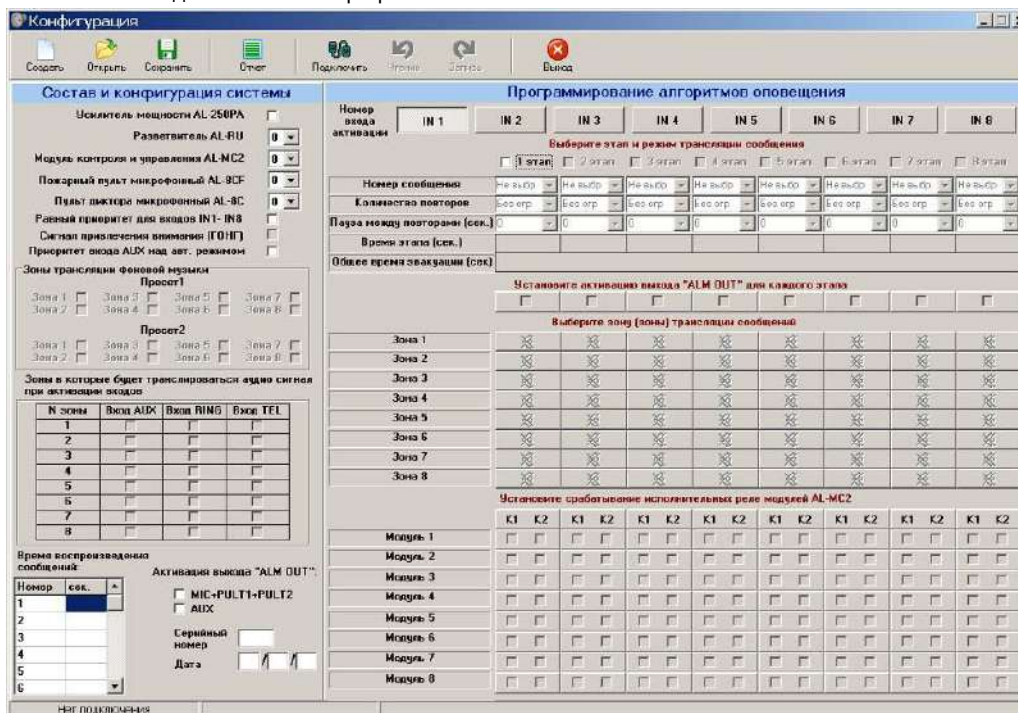


Рис.36



## 13.2 Главное меню

Главное меню представляет собой традиционную для Windows строку (панель инструментов), где Вы можете получить доступ ко всем функциям программы «Alpha2Config».



Рис.37

### 13.2.1 Командная кнопка «Создать».

Кнопка предназначена для создания нового проекта конфигурации системы оповещения.

### 13.2.2 Командная кнопка «Открыть».

Кнопка предназначена для открытия уже существующего проекта конфигурации для просмотра или редактирования.

### 13.2.3 Командная кнопка «Сохранить».

Кнопка предназначена для сохранения сделанных в проекте изменений.

### 13.2.4 Командная кнопка «Отчет».

Кнопка предназначена для создания отчета о всех программных установках данного проекта конфигурации системы.

### 13.2.5 Командная кнопка «Подключить».

Кнопка предназначена для запуска процедуры подключения компьютера к прибору AL-8MP2.

### 13.2.6 Командная кнопка «Чтение».

Кнопка предназначена для считывания программных установок системы загруженных в прибор AL-8MP2.

### 13.2.7 Командная кнопка «Запись».

Кнопка предназначена для записи в энергонезависимую память прибора AL-8MP2 программных установок системы.

### 13.2.8 Командная кнопка «Выход».

Кнопка предназначена для выхода из программы «Alpha2Config».

## 13.3 Начало работы.

- Запустите программу «Alpha2Config». Для этого запустите файл «Alpha2Config.exe» из созданной вами папки (см.п.13.1.2). На экране компьютера появится главное окно программы Рис. 36.
- Нажмите на командную кнопку «Создать»
- Появится диалоговое окно «Создание проекта» (Рис. 38)

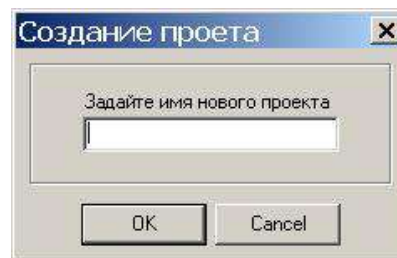


Рис.38

- Задайте имя нового проекта. Именем проекта может являться название объекта для которого производится данное программирование работы СОУЭ. **Например:** Гостиница.
- Нажмите кнопку «ОК». В созданной вами папке появятся файлы (Гостиница.usg и Гостиница.ini) в которых будут храниться данные о проекте.
- Появится новое окно – Главное окно проекта (Рис. 36).

## 13.4 Программирование конфигурации системы.

На этой стадии программирования вы должны указать количество реально подключаемых к ППУ AL-8MP2 по цифровой линии связи RS485 устройств управляемых и контролируемых прибором AL-8MP2.

Таких как:

- дополнительный усилитель мощности AL-250PA работающий в режиме «Центральный».
- разветвители AL-RU работающие в режиме адресного зонального коммутатора.
- пульта оператора (диспетчера) AL-C8F.
- пульта диктора AL-C8.
- периферийные модули контроля и управления AL-MC2.

**Примечание:** К ППУ AL-8MP2 по линии RS-485 может быть подключен только один усилитель мощности AL-250PA (см. п.11.2.3 Вариант 3) . Такой усилитель называется «Центральный». Именно он и указывается в программе при конфигурировании системы. Все остальные усилители (если они присутствуют в системе) являются «зональными». «Зональные» усилители в программе не указываются.

**Пример (Рис. 39):**

В системе установлены следующие устройства (см. п.11.2.3 Вариант 3):

- дополнительный усилитель мощности AL-250PA **работающий в режиме «Центральный»**, –  (рис.39а).

**Примечание:** Если версия вашей программы «Alpha2Config» соответствует рисунку 39б, то в строчке «Усилитель мощности AL-250PA» необходимо установить цифру – «2». Если в вашей системе отсутствует усилитель мощности AL-250PA, **работающий в режиме «Центральный»**, то необходимо установить цифру – «1». Устанавливать цифру «0» - не допускается.

- разветвители AL-RU – 2 шт.

К прибору так же подключены:

- пульт оператора AL-C8F – 1 шт.
- пульт диктора AL-C8 – 1 шт.
- периферийные модули контроля и управления AL-MC2 – 3 шт.

**Примечание:** Периферийные модули AL-MC2 могут использоваться для управления режимами работы (вкл/выкл) различных устройств или систем (например: включение аварийного освещения, разблокировка эвакуационных выходов, включение приборов управления различного назначения и т.п.).

**Например:**

- модуль AL-MC2 - № 1 включает аварийное освещение (реле K1)
- модуль AL-MC2 - № 2 управляет замками эвакуационных выходов (реле K1 и K2).
- модуль AL-MC2 - № 3 включает световые указатели направления движения (реле K1 и K2).

**Внимание:** Количество указанных в конфигурации устройств должно соответствовать реально установленным в системе. В противном случае система оповещения может работать неправильно.



Рис.39а

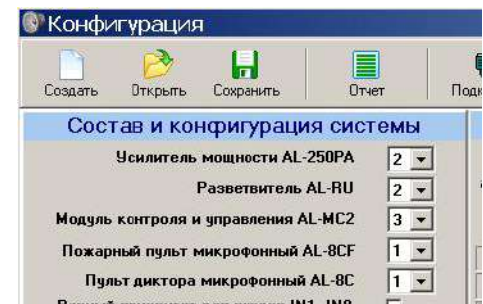


Рис.39б

**13.5 Программирование функциональных настроек системы.**

К программированию функциональных настроек относятся следующие действия:

- указание о приоритете входов активации алгоритмов оповещения «IN1» - «IN8».
- указание об использовании сигнала привлечения внимания (ГОНГ) перед объявлением диктора.
- указание о приоритете входа «AUX» (служба ГО и ЧС) над автоматическим режимом.
- указание на зоны входящие в «Пресет 1» и «Пресет 2» для трансляции фоновой музыки.
- указание на зоны в которые должен транслироваться аудио сигнал при активации входа «AUX» (служба ГО и ЧС).
- указание на зоны в которые должен транслироваться спец сигнал при активации входа «RING».
- указание на зоны в которые должен транслироваться аудио сигнал поступающий на вход «TEL».
- указание о необходимости запуска светового оповещения (выход «ALM OUT») при ручном управлении.

**Пример (Рис. 40):**

В системе оповещения будут использоваться следующие функции:

- равный приоритет входов активации алгоритмов оповещения «IN1» - «IN8».
- сигнал привлечения внимания (ГОНГ) перед объявлением диктора.
- приоритет входа «AUX» (служба ГО и ЧС) над автоматическим режимом.
- зоны трансляции фоновой музыки входящие в «Пресет 1» - № 1, № 2, № 4, № 6.
- зоны трансляции фоновой музыки входящие в «Пресет 2» - № 6, № 8.
- зоны в которые должен транслироваться аудио сигнал при активации входа «AUX» (служба ГО и ЧС) – все зоны.
- зоны в которые должен транслироваться спец сигнал при активации входа «RING» - № 7.
- зоны в которые должен транслироваться аудио сигнал при активации входа «TEL» - № 5 и № 7.
- запуск светового оповещения (выход «ALM OUT») при ручном управлении - нет.
- запуск светового оповещения (выход «ALM OUT») при активации входа «AUX» (служба ГО и ЧС) - нет.

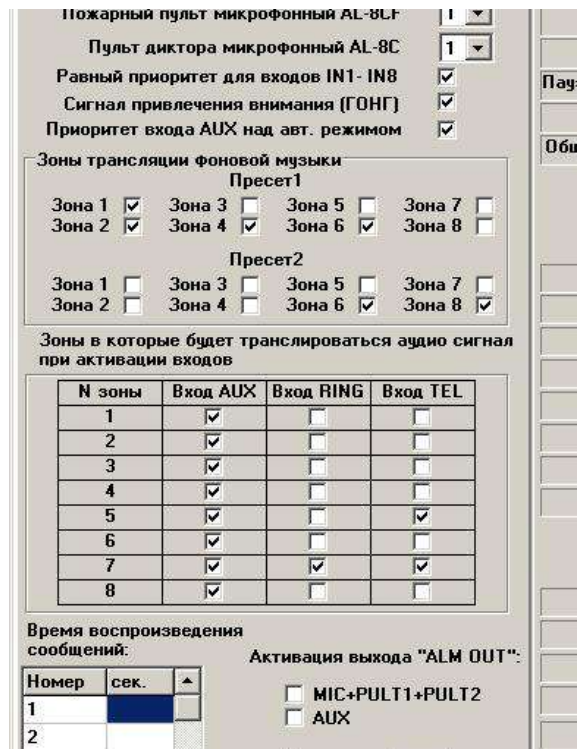


Рис.40

### 13.6 Указание времени воспроизведения (длительности) записанных сообщений.

Впишите данные о времени (длительности) воспроизведения для каждого записанного на SD карту тревожного сообщения. В дальнейшем эти данные потребуются для автоматического расчета времени прохождения этапа развития сценария оповещения и общего времени эвакуации.

**Примечание:** Данное указание не является обязательным, носит справочный характер и не влияет на работу системы.

**Пример (Рис. 41):**

На SD карту (в базовой комплектации прибора AL-8MP2) записаны стандартные сообщения. Тексты стандартных сообщений записанных в базовой комплектации прибора AL-8MP2 приведены в п. 4.1.

Сообщение № 1 (файл - 001.mp3): длительность сообщения – 16 сек.  
Сообщение № 2 (файл - 002.mp3): длительность сообщения – 23 сек.  
Сообщение № 3 (файл - 003.mp3): длительность сообщения – 18 сек.  
Сообщение № 4 (файл - 004.mp3): длительность сообщения – 23 сек.  
Сообщение № 5 (файл - 005.mp3): длительность сообщения – 120 сек.  
Сообщение № 6 (файл - 006.mp3): длительность сообщения – 26 сек.  
Сообщение № 7 (файл - 007.mp3): длительность сообщения – 26 сек.  
Сообщение № 8 (файл - 008.mp3): длительность сообщения – 26 сек.

**Примечание:** При необходимости, стандартные сообщения хранящиеся на SD карте могут быть перезаписаны и/или добавлены новыми.



Номер	сек.
1	16
2	23
3	18
4	23
5	120
6	26

Рис.41

Допишите в таблицу (рис.41) время (длительность) воспроизведения каждого записанного сообщения.

### 13.7 Программирование алгоритмов оповещения.

Прибор позволяет реализовать до 8 алгоритмов (сценариев) оповещения. Порядковый номер алгоритма определяется номером входа активации «IN1»-«IN8». Алгоритм запускается после поступления сигнала активации (замыкания контакта) на соответствующий вход «IN1»-«IN8» (см. п.2.4.2).

Каждый алгоритм оповещения может содержать в себе до 8-ти этапов развития процесса оповещения и эвакуации.

Алгоритм представляет собой последовательность действий системы на каждом из этих этапов оповещения.

К действиям системы в рамках этапа развития алгоритма могут относиться:

- запуск необходимого тревожного сообщения хранящегося на SD карте встроенного цифрового MP3 модуля прибора AL-8MP2.
- изменение (открытие / закрытие) состояния необходимых выходов разветвителей AL-RU (зон оповещения) для трансляции или запрета трансляции через них выбранного тревожного сообщения.
- изменение состояния перекидных контактов исполнительных реле K1 и K2 в периферийных модулях AL-MC2.
- активация выхода «ALM OUT» для включения светового оповещения (строб вспышек).



**Внимание:** От произведенных установок в процессе программирования зависит работа СОУЭ в режиме автоматического пуска.

Программирование работы системы оповещения должно производиться согласно ТЗ на программирование и должны соответствовать утвержденному плану эвакуации.

Некорректно произведенные установки могут повлечь за собой неправильную работу СОУЭ, а соответственно быть одним из факторов нанесения ущерба здоровью или гибели людей.

Рассмотрим два примера эвакуации из защищаемого здания.

- Пример 1 – одновременная эвакуация (п. 13.7.1).
- Пример 2 – поэтапная эвакуация (п. 13.7.2).

#### 13.7.1 Пример программирования алгоритма оповещения при одновременной эвакуации.

**Пример технического задания на программирование алгоритма оповещения при одновременной эвакуации.**

**Например:** При обнаружении пожара в здании должен выполняться следующий алгоритм оповещения:

- ППКП активирует вход «IN 1» прибора AL-8MP2.
- В зоны оповещения должен транслироваться текст записанного сообщения № 1.
- Продолжительность трансляции выбранного сообщения – пока не будет снята активация входа «IN 1».
- Сообщение должно транслироваться с 5-ти секундной паузой между повторами.



Рис.42

- Оповещение и эвакуация из всех зон производится одновременно.
- Включаются строб вспышки (активация выхода «ALM OUT»).
- Включается аварийное освещение.
- Разблокируются эвакуационные выходы.
- Включаются световые указатели направления движения.

Для программирования данного алгоритма оповещения произведите следующие установки (рис. 42):

- Выберите вход «IN 1».
- Установите «галку» рядом с номером 1 этапа.
- Выберите сообщение № 1.
- Выберите в ячейке количества повторов – «Без огр.» (без ограничения).
- Выберите паузу – 5 секунд.
- Установите «галку» - активация выхода «ALM OUT»
- Выберите все зоны оповещения.
- Выберите реле K1 модуля AL-MC2 № 1 (включение аварийного освещения).
- Выберите реле K1 и K2 модуля AL-MC2 № 2 (управление замками эвакуационных выходов).
- Выберите реле K1 и K2 модуля AL-MC2 № 3 (включение световых указателей направления движения).

Сохраните проект нажав кнопку «Сохранить» (см. п 13.2.3)

### 13.7.2 Пример программирования алгоритма оповещения при поэтапной эвакуации.

**Пример** «Технического задания на программирование алгоритмов оповещения».

1) Объект – Гостиница - 7 этажей

2) Зон пожарного оповещения – 8. Каждый этаж – представляет собой пожарный отсек.

(Зона 1 – этаж 1, Зона 2 – этаж 2, Зона 3 – этаж 3, Зона 4 – этаж 4, Зона 5 – этаж 5, Зона 6 – этаж 6, Зона 7 – этаж 7, Зона 8 – служебная зона).

3) Эвакуация поэтапная (позтажная).

При обнаружении пожара должен выполняться следующий порядок оповещения:

- 1 этап - сначала оповещается персонал (служебная зона). Включается аварийное освещение.
- 2 этап – оповещается этаж возгорания, этаж выше и последний этаж . Разблокируются эвакуационные выходы, включаются строб вспышки и световые указатели направления движения.
- 3 и последующие этапы - продолжение эвакуации, начиная с верхних этожей.

Для примера, запрограммируем алгоритм оповещения в случае возникновения пожара на 3 этаже (Зона №3).

Для этого выполните следующие шаги:

#### 13.7.2.1 Пример программирования 1 этапа развития алгоритма оповещения

**Шаг 1.** Выберите номер входа («IN 1» - «IN 8») при активации которого будет запущен программируемый алгоритм оповещения (Пожар на 3 этаже).

**Например:** «IN 3».

Для этого нажмите на кнопку соответствующую номеру входа («IN 3»).

**Шаг 2.** Установите «галку» рядом с номером 1 этапа. Тем самым, вы получаете доступ к последующему программированию действий системы на этапе №1.

**Примечание:** Выбор следующего этапа возможен только после программирования предыдущего.

**Шаг 3.** Выберите номер сообщения, текст которого должен транслироваться на этом этапе развития алгоритма оповещения (например: сообщение № 4 – сообщение для служебного персонала (см. текст п.4.1)).

**Примечание:** Возможности ППУ позволяют записать и впоследствии воспроизвести сообщение с любым текстом, вплоть до указания места возгорания и конкретных путей эвакуации.

**Шаг 4.** Выберите количество повторов (раз) трансляции выбранного сообщения, текст которого должен транслироваться на этом этапе развития алгоритма оповещения (**например:** количество повторов – 5 раз). При необходимости, установите продолжительность паузы между повторами (**например:** 5 секунд).

**Примечание:** От количества повторов и паузы между ними зависит время прохождения этапа оповещения. Время прохождения этапа оповещения программа рассчитывает автоматически по формуле:

$$Tэ = (Tс + Tп) * Kп - Tп$$

где : Tэ – время прохождения этапа, Tс - длительность сообщения, Kп – количество повторов, Tп – длительность паузы.

**Примечание:** Длительность сообщения №4 была указана Вами в п. 13.6.

Номер входа активации	IN 1	IN 2	IN 3
Выберите этап и	<input checked="" type="checkbox"/>	<input type="checkbox"/>	<input type="checkbox"/>
1 этап	<input checked="" type="checkbox"/>	<input type="checkbox"/>	<input type="checkbox"/>
2 этап	<input type="checkbox"/>	<input type="checkbox"/>	<input type="checkbox"/>
Номер сообщения	4	Не выбр	Не
Количество повторов	4	Без огр	Без
Пауза между повторами (сек.)	5	0	0
Время этапа (сек.)	107	0	
Общее время эвакуации (сек.)			
Установите активацию			
	<input type="checkbox"/>	<input type="checkbox"/>	
Выберите зону (с)			
Зона 1	<input checked="" type="checkbox"/>	<input checked="" type="checkbox"/>	
Зона 2	<input checked="" type="checkbox"/>	<input checked="" type="checkbox"/>	
Зона 3	<input checked="" type="checkbox"/>	<input checked="" type="checkbox"/>	
Зона 4	<input checked="" type="checkbox"/>	<input checked="" type="checkbox"/>	
Зона 5	<input checked="" type="checkbox"/>	<input checked="" type="checkbox"/>	
Зона 6	<input checked="" type="checkbox"/>	<input checked="" type="checkbox"/>	
Зона 7	<input checked="" type="checkbox"/>	<input checked="" type="checkbox"/>	
Зона 8	<input checked="" type="checkbox"/>	<input checked="" type="checkbox"/>	
Установите срабатывание			
	<input type="checkbox"/>	<input type="checkbox"/>	<input type="checkbox"/>
Модуль 1	<input checked="" type="checkbox"/>	<input type="checkbox"/>	<input type="checkbox"/>
Модуль 2	<input type="checkbox"/>	<input type="checkbox"/>	<input type="checkbox"/>

Рис.43

**Шаг 5.** Выбираем зону в которую будет транслироваться указанное сообщение на протяжении времени работы данного этапа. Согласно нашего ТЗ (п.13.7.2) – это зона №8 (служебная зона).

**Шаг 6.** Согласно нашего ТЗ на этапе №1 должно быть включено аварийное освещение. Выберите (установите «галку») исполнительное реле К1 модуля AL-MC2 №1 (см. п.13.4)

**Итоги программирования 1 этапа (см. рис. 43):**

При поступлении команды от ППКП на вход активации «IN3», система оповещения выполнит следующие действия:

- в Зону № 8 будет транслироваться сообщение № 4.
- количество повторов сообщения - 5 раз.
- пауза между повторами – 5 секунд.
- в здании будет включено аварийное освещение.
- после пятого повтора сообщения, система перейдет к выполнению следующего этапа (2 этапа) развития сценария оповещения, согласно выполненным предустановкам.
- Продолжительность 1 этапа составила 107 секунд (пример расчета см. – Шаг 4)

**13.7.2.2 Пример программирования 2 этапа развития алгоритма оповещения.**

**Шаг 7.** Программируем 2-й этап развития алгоритма оповещения  
Установите «галку» рядом с номером 2 этапа. Тем самым, Вы получите доступ к последующему программированию действий системы на этапе № 2.

**Шаг 8.** Выберите номер сообщения, текст которого должен транслироваться на 2 этапе развития алгоритма оповещения (например: сообщение № 2 (см. текст п.4.1).

**Примечание:** Возможности ППУ позволяют записать и впоследствии воспроизвести сообщение с любым текстом, вплоть до указания места возгорания и конкретных путей эвакуации.

**Шаг 9.** Выберите количество повторов трансляции выбранного сообщения, текст которого должен транслироваться на 2 этапе развития алгоритма оповещения (например: количество повторов – 5 раз без паузы).

**Шаг 10.** Выбираем зоны в которые будет транслироваться указанное сообщение на протяжении времени работы 2 этапа. Согласно нашего ТЗ – это зона № 3 (3 этаж – этаж возгорания), зона № 4 (4 этаж – этаж, следующий за этажом возгорания), зона № 7 (7 этаж – верхний этаж) и № 8 (служебная зона).

**Шаг 11.** Согласно нашего ТЗ с этого этапа и далее должны включиться строб вспышки, разблокироваться эвакуационные выходы и включиться световые указатели направления движения. Эвакуационное освещение так же должно быть включено.  
Выберите (установите «галку») – активация выхода «ALM OUT», исполнительное реле К1 модуля AL-MC2 №1, реле К1 и К2 модулей AL-MC2 №2 и № 3.

**Итоги программирования 2 этапа:**

При активации входа «IN3», система оповещения выполнит следующие действия:

- в Зону № 8 будет транслироваться сообщение № 4
- количество повторов сообщения - 4 раза
- пауза между повторами – 5 секунд
- в здании будет включено аварийное освещение
- продолжительность 1 этапа оповещения составит 107 секунд.
- после четвертого повтора сообщения № 4, система перейдет к выполнению 2 этапа развития алгоритма оповещения.
- в зоны № 3, № 4, № 7 и № 8 будет транслироваться сообщение № 2
- количество повторов сообщения - 5 раз.
- в здании будет включено аварийное освещение, разблокируются эвакуационные выходы и включаться световые указатели направления движения и строб вспышки.
- после пятого повтора сообщения № 2 в указанных зонах оповещения, система перейдет к выполнению следующего этапа (3 этапа) развития алгоритма оповещения, согласно выполненным предустановкам.



Рис.44

### 13.7.2.3 Пример программирования последующих этапов развития алгоритма оповещения

Программирование последующих этапов развития алгоритма оповещения производится аналогично с приведенными ранее примерами и согласно нашего ТЗ (п.13.7.2).

**Пример:** На рисунке 45 показан результат программирования всех этапов развития алгоритма оповещения (согласно ТЗ п.13.7.2) при активации входа «IN 3».



**Примечание:** Обратите внимание, что количество повторов трансляции сообщения на последнем этапе выбрано «Без огр.» (без ограничения). Данная предустановка позволит системе продолжать оповещение до тех пор, пока алгоритм не будет отменен. При необходимости, на последнем этапе может быть введена пауза между повторами тревожного сообщения.

Сохраните произведенные Вами результаты программирования, согласно п. 13.8.

Рис.45

### 13.8 Сохранение выполненных предустановок в проекте.

Для сохранения проекта или для сохранения произведенных изменений в проекте выполните следующие действия.

- Нажмите на командную кнопку «Сохранить»
- Появится диалоговое окно «Сохранить как...»
- Сохраните или перезапишите проект в созданной Вами папке (см. п.13.1.2).

### 13.9 Командная кнопка «Отчет».

При нажатии кнопки «Отчет» программа «Alpha2config» сформирует отчет о сделанных установках в данном проекте. В папке с проектом появится файл с отчетом в формате \*.txt.

Отчет состоит из двух основных разделов:

- Состав и конфигурация системы.
- Программирование алгоритмов оповещения.

В разделе «Состав и конфигурация системы» находятся сведения о составе системы и сделанных конфигурационных и функциональных установок.

В разделе «Программирование алгоритмов оповещения» находятся сведения о сделанных установках для каждого входа активации «IN1 – IN8» с описанием закрепленного за ним сценария оповещения.

В п. 13.10 показан пример отчета о сделанных установках в проекте.

### 13.10 Пример отчета

#### Система оповещения ALPHA на базе ППУ AL-8MP2

Серийный номер:  
 Дата: //  
 Версия:

#### Состав и конфигурация системы

Усилитель мощности AL-250PA	1
Разветвитель AL-RU	2
Модуль контроля и управления AL-MC2	3
Пожарный пульт микрофонный AL-C8F	1
Пульт диктора микрофонный AL-C8	1
Равный приоритет для входов IN1-IN8	+
Сигнал привлечения внимания (ГОНГ)	+
Приоритет входа AUX над авт. режимом	+

Зоны для трансляции фоновой музыки:			
Пресет 1		Пресет 2	
Зона 1	+	Зона 1	-
Зона 2	+	Зона 2	-
Зона 3	-	Зона 3	-
Зона 4	+	Зона 4	-
Зона 5	-	Зона 5	-
Зона 6	+	Зона 6	+
Зона 7	-	Зона 7	-
Зона 8	-	Зона 8	+

Зоны в которые будет транслироваться аудио сигнал при активации входов:			
№ зоны	AUX	RING	TEL
1	+	-	-
2	+	-	-
3	+	-	-
4	+	-	-
5	+	-	+
6	+	-	-
7	+	+	+
8	+	-	-

Активация выхода 'ALM OUT'	
MIC+PULT1+PULT2:	-
AUX:	-

Длительность воспроизведения сообщений:	
Номер сообщения	Время (сек.)
1	16
2	23
3	18
4	23
5	120
6	26
7	26
8	26

## Программирование алгоритмов оповещения

Вход активации N1	Этап 1	Этап 2	Этап 3	Этап 4	Этап 5	Этап 6	Этап 7	Этап 8
Номер сообщения	1							
Количество повторов	Без огр							
Пауза между повторами (сек)	5							
Время этапа (сек.)	Без огр.							
Общее время эвакуации (сек)	Без ограничения							
Активация выхода 'ALM OUT'	+							
Зоны трансляции сообщений:								
Зона 1	+							
Зона 2	+							
Зона 3	+							
Зона 4	+							
Зона 5	+							
Зона 6	+							
Зона 7	+							
Зона 8	+							
Исполнительные реле AL-MC2:	K1   K2	K1   K2	K1   K2	K1   K2	K1   K2	K1   K2	K1   K2	K1   K2
Модуль 1	+   -							
Модуль 2	+   +							
Модуль 3	+   +							

Вход активации N3	Этап 1	Этап 2	Этап 3	Этап 4	Этап 5	Этап 6	Этап 7	Этап 8
Номер сообщения	4	2	2	2	2	2	2	
Количество повторов	4	5	5	5	5	5	Без огр.	
Пауза между повторами (сек)	5	0	0	0	0	0	5	
Время этапа (сек.)	107	115	115	115	115	115	Без огр.	
Общее время эвакуации (сек)	Без ограничения							
Активация выхода 'ALM OUT'	-	+	+	+	+	+	+	

Зоны трансляции сообщений:								
Зона 1	-	-	-	-	-	+	+	
Зона 2	-	-	-	-	+	+	+	
Зона 3	-	+	+	+	+	+	+	
Зона 4	-	+	+	+	+	+	+	
Зона 5	-	-	-	+	+	+	+	
Зона 6	-	-	+	+	+	+	+	
Зона 7	-	+	+	+	+	+	+	
Зона 8	+	+	+	+	+	+	+	
Исполнительные реле AL-MC2:	K1   K2	K1   K2	K1   K2	K1   K2	K1   K2	K1   K2	K1   K2	K1   K2
Модуль 1	+   -	+   -	+   -	+   -	+   -	+   -	+   -	
Модуль 2	-   -	+   +	+   +	+   +	+   +	+   +	+   +	
Модуль 3	-   -	+   +	+   +	+   +	+   +	+   +	+   +	

**Примечание:** По аналогии с отчетом может быть составлено «Задание на программирование ППУ AL-8MP2», которое в значительной мере облегчит работу при пуско-наладке и позволит избежать возможные ошибки при программировании.

### 13.11 Подключение ПК к ППУ AL-8MP2 для программирования.

**Внимание:** Перед подключением или отключением кабеля от разъема «PGM» (X5 платы ПКУ) прибора или компьютера, ППУ AL-8MP2 должен быть обесточен. Не соблюдение этого правила может привести к выходу из строя прибор или компьютер.

**Примечание:** В ППУ AL-8MP2 для стыковки с компьютером по USB используется драйвер к микросхеме FT232L.

Для установления связи ПК с прибором произведите следующие действия:

- Отключите ППУ AL-8MP2 от всех источников питания.
- Подключите стандартный USB кабель типа А-В к разъему «PGM» (см. п. 2.4.15) прибора и к разъему USB компьютера.
- Установите перемычку J2 на плате ПКУ в положение «ON».
- Подключите АКБ к прибору AL-8MP2.
- На компьютере начнется установка нового оборудования. Если операционной системе не удалось найти драйвер, то появится окно «Мастер нового оборудования».
- В окне «Мастер нового оборудования» выберите пункт «установка из указанного места» и нажмите кнопку «Далее».
- При выборе места нахождения подходящего драйвера, укажите папку "USB\_drv" на CD диске входящем в комплект



поставки ППУ AL-8MP2 и нажмите кнопку «Далее».

**Примечание:** Последнюю версию драйвера USB к FT232 можно скачать с сайта производителя [www.ftdichip.com](http://www.ftdichip.com)

- По завершению работы мастера нового оборудования нажмите кнопку «Готово».
- При необходимости, повторите процедуру установки драйверов для нового устройства.
- После того как Windows сообщит о том, что новое устройство установлено и готово к работе, можно приступать к дальнейшим действиям.
- Просмотрите в Диспетчере устройств номер COM-порта которым встал USB Serial Port (например: USB Serial Port (COM5))

**Примечание:** В некоторых случаях, для корректного подключения ПК к ППУ может потребоваться чтобы номер COM-порта был не выше COM8. Для этого в дополнительных параметрах USB Serial Port установите вручную любой номер COM-порта от COM1 до COM8.

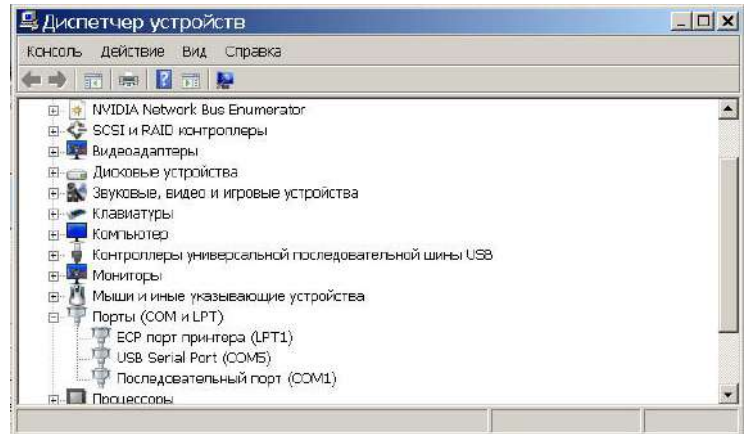


Рис. 46

- Перейдите к программе Alpha2config.
- Нажмите на командную кнопку «Подключить». Появится диалоговое окно «Подключение к контроллеру».
- Снимите «галку» с «Определить номер порта автоматически» и установите номер установленного порта вручную (Рис. 47)
- Если оставить «галку» то определение номера порта будет производиться автоматически.

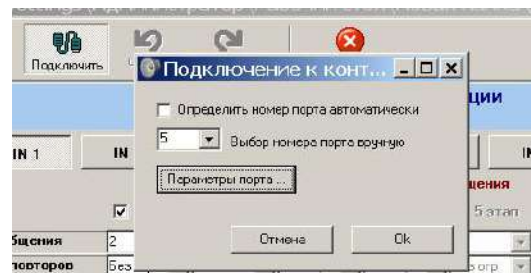


Рис. 47

- Проверьте параметры порта нажав на кнопку «Параметры порта». При необходимости, установите параметры так, как показано на рис.48.
- Нажмите на кнопку «Ок».

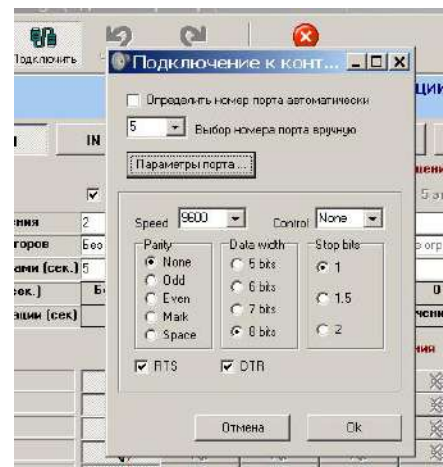


Рис. 48

- При правильном подключении появится диалоговое окно (Рис.49) с указанием на какой порт произведено подключение.
- Подключение ПК к прибору AL-8MP2 успешно установлено.
- Нажмите на кнопку «Ок».
- Командные кнопки «Чтение» и «Запись» станут доступны.

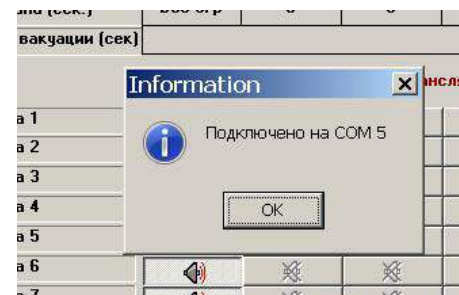


Рис. 49

### 13.12 Запись программных настроек в ППУ AL-8MP2.

Командная кнопка «Запись» предназначена для записи в энергонезависимую память прибора AL-8MP2 всех произведенных в конкретном проекте программных настроек.

- После того как все настройки в вашем проекте будут произведены, и вы уверены, что готовы к записи, нажмите на командную кнопку «Запись». Появится диалоговое окно (Рис. 50).

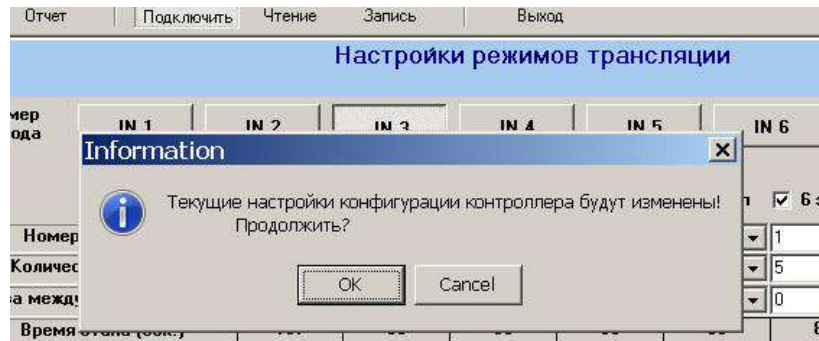


Рис. 50.

- Нажмите на кнопку «Ок». Начнется передача данных с ПК. Мигание светоиндикатора «SEND» указывает на то, что производится обмен данными с ПК. По окончании загрузки данных в прибор, светоиндикатор «SEND» погаснет.
- Установите переключку J2 на плате ПКУ в положение OFF и нажмите кнопку RESET.
- ППУ AL-8MP2 запрограммирован.

### 13.13 Чтение информации о настройках записанных в ППУ AL-8MP2.

Для чтения текущих настроек из прибора AL-8MP2 необходимо произвести следующие действия:

- Произведите подключение согласно п.13.11
- Нажмите на командную кнопку «Чтение». Появится диалоговое окно показанное на рис.51.

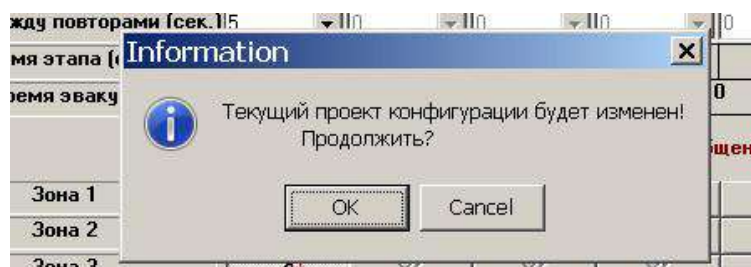


Рис. 51.

- Нажмите на кнопку «Ок». Начнется передача данных с прибора AL-8MP2 к ПК. Мигание светоиндикатора «SEND» указывает на то, что производится обмен данными с ПК. По окончании загрузки данных в ПК, светоиндикатор «SEND» погаснет.
- Передача данных о настройках проекта «зашитого» в приборе AL-8MP2 завершена.

### 13.14 Завершение режима программирования или чтения данных с ППУ AL-8MP2.

Командная кнопка «Выход» предназначена для завершения работы с программой «Alpha2config».

Для перевода прибора AL-8MP2 в рабочий режим:

- Отключите питание прибора.
- Отключите USB кабель от разъема «PGM» прибора.
- Установите переключку J2 на плате ПКУ в положение «OFF».
- Подключите напряжение питания (сеть и АКБ) к прибору AL-8MP2.
- Проверьте работу прибора на соответствие со сделанными Вами установками.
- Прибор готов к работе.

#### 14. ЗАВОДСКИЕ ПРОГРАММНЫЕ УСТАНОВКИ ППУ AL-8MP2.

##### 14.1 Зон оповещения – 1 (см. п. 11.1.1 Вариант 1)

##### 14.2 Конфигурационные программные установки:

###### Состав и конфигурация системы

Усилитель мощности AL-250PA	нет
Разветвитель AL-RU	0
Модуль контроля и управления AL-MC2	0
Пожарный пульт микрофонный AL-C8F	0
Пульт диктора микрофонный AL-C8	0
Равный приоритет для входов IN1-IN8	нет
Сигнал привлечения внимания (ГОНГ)	нет
Приоритет входа AUX над авт. режимом	да

Зоны для трансляции фоновой музыки:			
Пресет 1		Пресет 2	
Зона 1	+	Зона 1	+
Зона 2	-	Зона 2	-
Зона 3	-	Зона 3	-
Зона 4	-	Зона 4	-
Зона 5	-	Зона 5	-
Зона 6	-	Зона 6	-
Зона 7	-	Зона 7	-
Зона 8	-	Зона 8	-

Зоны в которые будет транслироваться аудио сигнал при активации входов:			
№ зоны	AUX	RING	TEL
1	+	+	+
2	-	-	-
3	-	-	-
4	-	-	-
5	-	-	-
6	-	-	-
7	-	-	-
8	-	-	-

Активация выхода «ALM OUT»	
MIC+PULT1+PULT2	нет
AUX	нет

Длительность воспроизведения сообщений:	
Номер сообщения	Время (сек.)
1	16
2	23
3	18
4	23
5	120
6	26
7	26
8	26

##### 14.3 Заводские алгоритмы оповещения.

№ алгоритма оповещения	№ входа активации алгоритма	№ записанного сообщения*	Количество повторов запущенного сообщения	Пауза между повторами (сек.)
1	«IN1»	1	без ограничения**	0
2	«IN2»	2	без ограничения**	0
3	«IN3»	3	без ограничения**	0
4	«IN4»	4	без ограничения**	0
5	«IN5»	5	без ограничения**	0
6	«IN6»	6	без ограничения**	0
7	«IN7»	7	без ограничения**	0
8	«IN8»	8	без ограничения**	0

\* Примечание: Тексты стандартных записанных на SD карту заводских сообщений указаны в п. 4.1.

\*\* Примечание: «без ограничения» означает, что запущенное (воспроизводящееся) сообщение будет транслироваться до тех пор, пока команда активации входа, соответствующего запущенному алгоритму оповещения, не будет снята.

